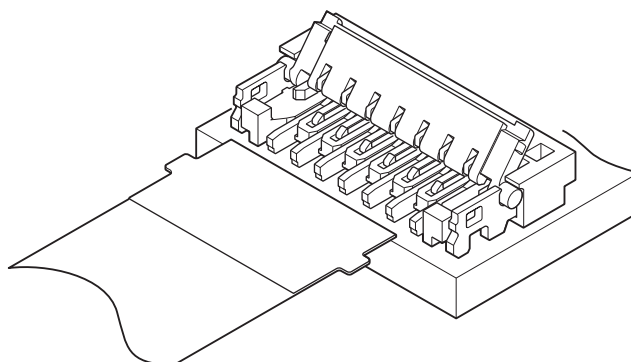


FXV CONNECTOR

0.3mmピッチ/プリント基板用コネクタ/FPC用・ZIFタイプ



市場の要求である低背・省スペース化を実現した0.3mmピッチ、つば付FPCコネクタです。

つば付FPC対応コネクタにする事で、挿入作業を容易にしFPCの未嵌合・誤嵌合等の作業不具合を防止します。

- FPC挿入作業が容易なW-ZIF構造
- ワンタッチでカバーが閉まるセルフロック機構採用
- 低背・省スペース
- つば付FPCを採用

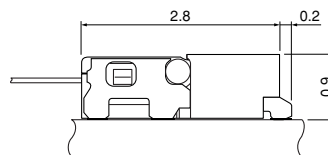
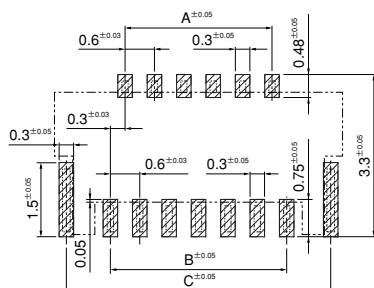
■一般仕様

- 定格電流：0.2A AC・DC
- 定格電圧：50V AC・DC
- 使用温度範囲：-25℃～+85℃(通電時の温度上昇値を含む)
- 接触抵抗：初期/60mΩ以下
環境試験後/60mΩ以下(初期からの変化量)
- 絶縁抵抗：50MΩ以上
- 耐電圧：AC 200V・1分間
- 適用FPC：導体ピッチ/0.3mm
導体幅/0.3mm
接触部厚さ/0.2±0.03mm

※ご使用に際しては、巻頭の「端子・コネクタ」のご使用上の注意事項を参照ください。

※詳細は弊社までお問い合わせください。

※RoHS対応品を掲載しています。



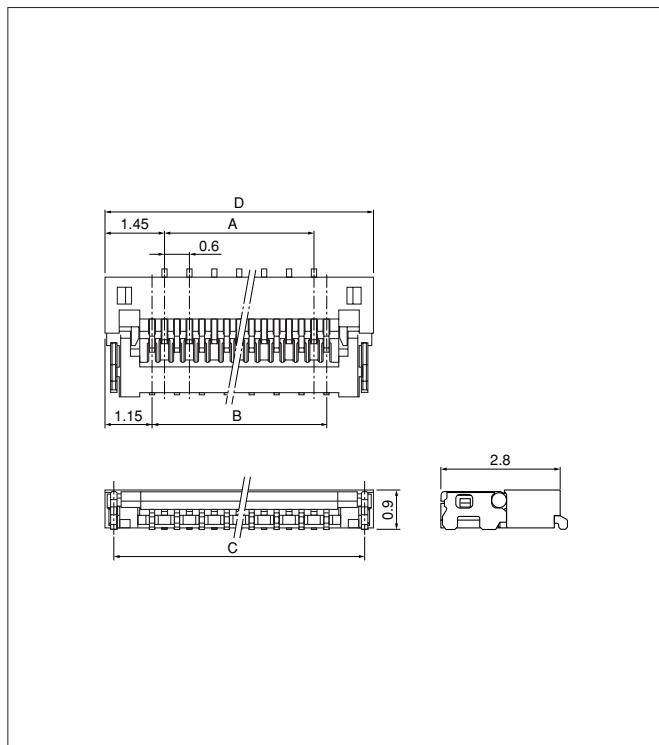
注1) 上図はコネクタ装着側から見た図です。

2) 基板のパターンピッチは全体にわたって公差±0.05で累積しないこと。

上図記載の寸法は参考値ですので詳しくは弊社までお問い合わせください。

FXV CONNECTOR

コネクタ



極数	形番	寸法 (mm)				個数/ リール
		A	B	C	D	
11	11FXV-RSM1-GAN-ETF	2.4	3.0	4.82	5.3	5,000
13	13FXV-RSM1-GAN-ETF	3.0	3.6	5.42	5.9	5,000
15	15FXV-RSM1-GAN-ETF	3.6	4.2	6.02	6.5	5,000
17	17FXV-RSM1-GAN-ETF	4.2	4.8	6.62	7.1	5,000
21	21FXV-RSM1-GAN-ETF	5.4	6.0	7.82	8.3	5,000
25	25FXV-RSM1-GAN-ETF	6.6	7.2	9.02	9.5	5,000
27	27FXV-RSM1-GAN-ETF	7.2	7.8	9.62	10.1	5,000
29	29FXV-RSM1-GAN-ETF	7.8	8.4	10.22	10.7	5,000
31	31FXV-RSM1-GAN-ETF	8.4	9.0	10.82	11.3	5,000
33	33FXV-RSM1-GAN-ETF	9.0	9.6	11.42	11.9	5,000
35	35FXV-RSM1-GAN-ETF	9.6	10.2	12.02	12.5	5,000
37	37FXV-RSM1-GAN-ETF	10.2	10.8	12.62	13.1	5,000
39	39FXV-RSM1-GAN-ETF	10.8	11.4	13.22	13.7	5,000
43	43FXV-RSM1-GAN-ETF	12.0	12.6	14.42	14.9	5,000
51	51FXV-RSM1-GAN-ETF	14.4	15.0	16.82	17.3	5,000

材 質・表面処理

コンタクト：銅合金・ニッケル下地付金めっき（ニッケルストライプ付）

ハウジング：耐熱性樹脂・UL94V-0

補強タブ：銅合金・銅下地付すずめっき（リフロー処理）

カバー：耐熱性樹脂・UL94V-0

- RoHS対応品 本製品はラベルに(LF)(SN)(M)を表示します。
- 上記製品はエンボステープ供給品です。

FPCリード部寸法

