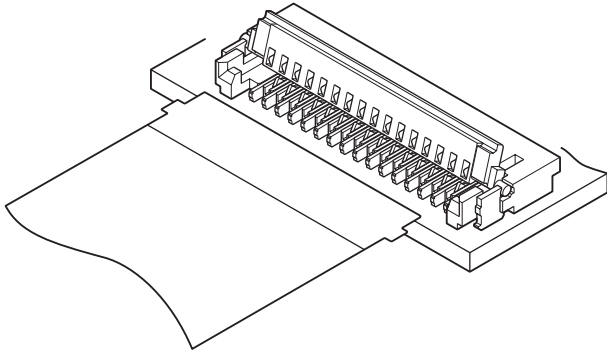


FXY CONNECTOR

0.3mmピッチ/プリント基板用コネクタ/FPC用・ZIFタイプ

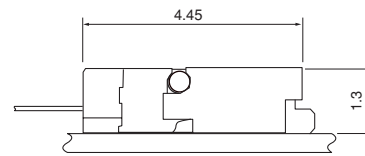
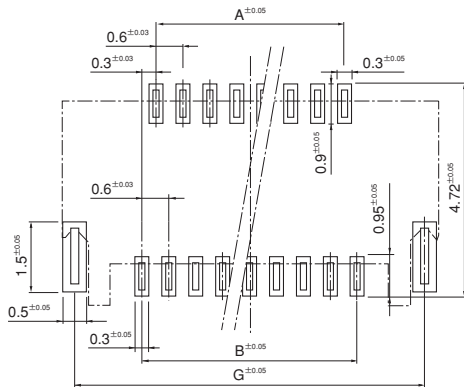


省スペース、低背化を実現し更に作業性を容易にするためつば付きFPC対応コネクタにすることで、FPC挿入作業が容易になりました。FPCの未嵌合・誤嵌合など作業不具合も防止しました。

- FPC挿入作業が容易なZIF構造
- ワンタッチでカバーが閉まるセルフロック機構を採用
- つば付きFPC対応/作業性、接続信頼性向上

■一般仕様

- 定格電流：0.2A AC・DC
 - 定格電圧：50V AC・DC
 - 使用温度範囲：-25℃～+85℃
(通電時の温度上昇値を含む)
 - 接触抵抗：初期/80mΩ以下
環境試験後/60mΩ以下(初期からの変化量)
 - 絶縁抵抗：50MΩ以上
 - 耐電圧：AC 200V・1分間
 - 適用FPC：導体ピッチ/0.3mm (0.6mm千鳥配列)
導体幅/0.3mm
接触部厚さ/0.20±0.03mm
- ※ご使用に際しては、巻頭の「端子・コネクタ」のご使用上の注意事項を参照ください。
※詳細は弊社までお問い合わせください。
※RoHS対応品を掲載しています。

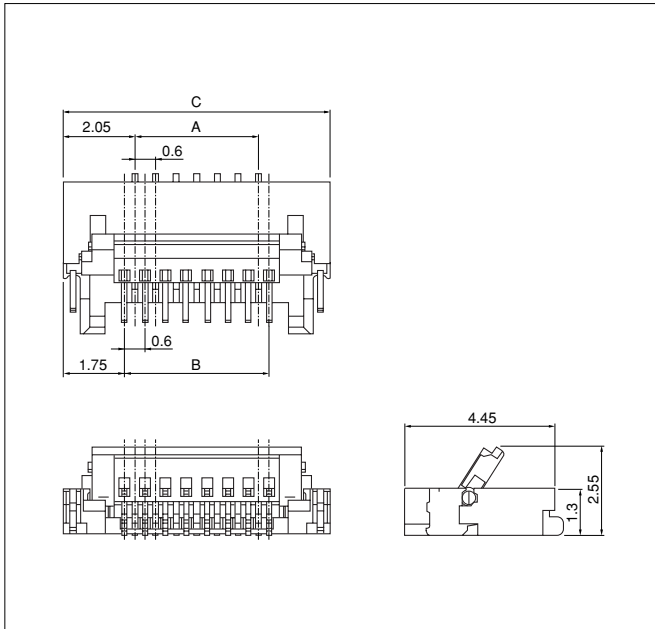


極数	寸法 (mm)		
	A	B	G
15	3.6	4.2	7.2
19	4.8	5.4	8.4
25	6.6	7.2	10.2
27	7.2	7.8	10.8
31	8.4	9.0	12.0
33	9.0	9.6	12.6
37	10.2	10.8	13.8
39	10.8	11.4	14.4
45	12.6	13.2	16.2
51	14.4	15.0	18.0
65	18.6	19.2	22.2
71	20.4	21.0	24.0
81	23.4	24.0	27.0

注) 基板のパターンピッチの公差は全体にわたって±0.05で累積しないこと。
上記記載の寸法は参考値ですので、詳しくは弊社までお問い合わせください。

FXE CONNECTOR

コネクタ



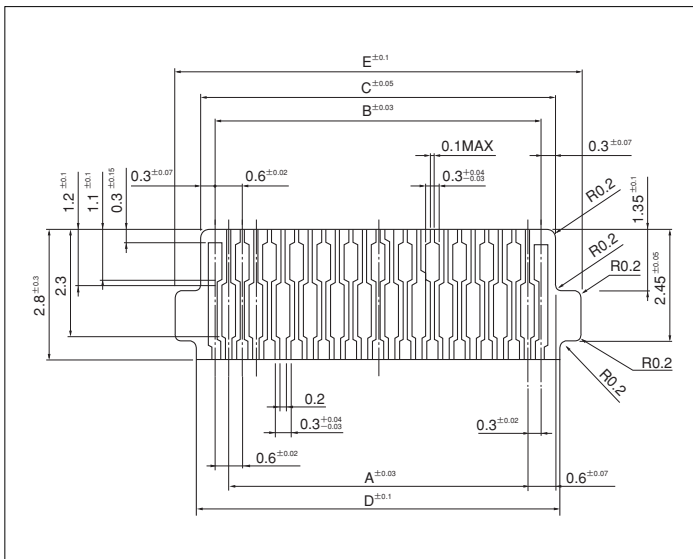
極数	形番	寸法 (mm)			個数/リール
		A	B	C	
15	15FXE-RSM1-GAN-1-TB	3.6	4.2	7.7	2,500
19	19FXE-RSM1-GAN-1-TB	4.8	5.4	8.9	2,500
25	25FXE-RSM1-GAN-1-TB	6.6	7.2	10.7	2,500
27	27FXE-RSM1-GAN-1-TB	7.2	7.8	11.3	2,500
31	31FXE-RSM1-GAN-1-TB	8.4	9.0	12.5	2,500
33	33FXE-RSM1-GAN-1-TB	9.0	9.6	13.1	2,500
37	37FXE-RSM1-GAN-1-TB	10.2	10.8	14.3	2,500
39	39FXE-RSM1-GAN-1-TB	10.8	11.4	14.9	2,500
45	45FXE-RSM1-GAN-1-TB	12.6	13.2	16.7	2,500
51	51FXE-RSM1-GAN-1-TB	14.4	15.0	18.5	2,500
65	65FXE-RSM1-GAN-A-TB	18.6	19.2	22.7	2,500
71	71FXE-RSM2-HF-GAN-A-TB	20.4	21.0	24.5	2,500
81	81FXE-RSM2-HF-GAN-A-TB	23.4	24.0	27.5	2,500

材質・表面処理

コンタクト：銅合金・ニッケル下地付金めっき（ニッケルストライプ付）
 カバー：PPS・UL94V-0
 ハウジング：LCP・UL94V-0
 補強タブ：銅合金・銅下地付すずめっき（リフロー処理）

●RoHS対応品 本製品はラベルに(LF)(SN)を表示します。
 本製品の71極、81極はラベルに(LF)(SN)(L)を表示します。

FPCリード部寸法



極数	寸法 (mm)				
	A	B	C	D	E
15	3.6	4.2	4.8	5.1	6.0
19	4.8	5.4	6.0	6.3	7.2
25	6.6	7.2	7.8	8.1	9.0
27	7.2	7.8	8.4	8.7	9.6
31	8.4	9.0	9.6	9.9	10.8
33	9.0	9.6	10.2	10.5	11.4
37	10.2	10.8	11.4	11.7	12.6
39	10.8	11.4	12.0	12.3	13.2
45	12.6	13.2	13.8	14.1	15.0
51	14.4	15.0	15.6	15.9	16.8
65	18.6	19.2	19.8	20.1	21.0
71	20.4	21.0	21.6	21.9	22.8
81	23.4	24.0	24.6	24.9	25.8