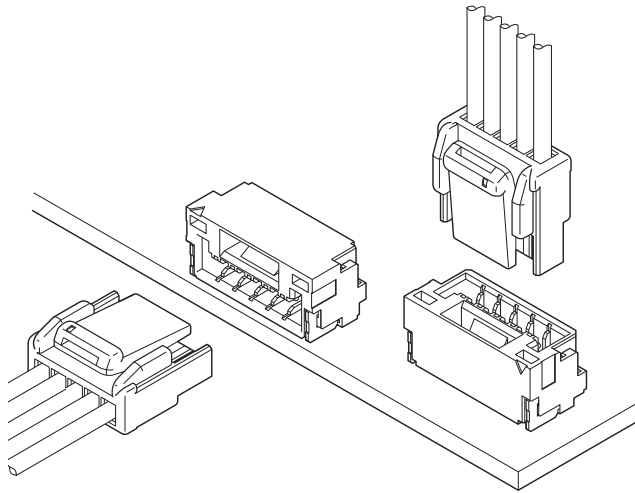


GEZ CONNECTOR

1.25mmピッチ/プリント基板用コネクタ/圧着・嵌合タイプ



遊技機市場向けに開発。
 コントクトは2列タイプのGEZDコネクタと共用で
 低挿入力で嵌合作業が容易です。

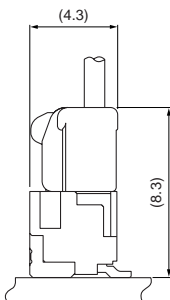
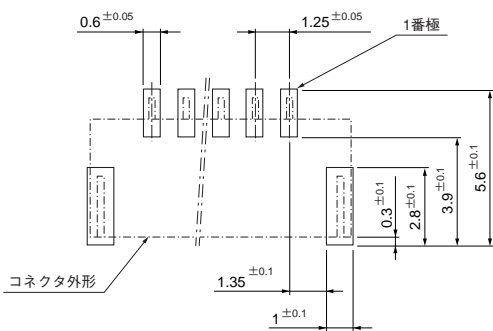
- 強ロック構造
- コンタクト変形防止
- 明確な嵌合クリック感

■一般仕様

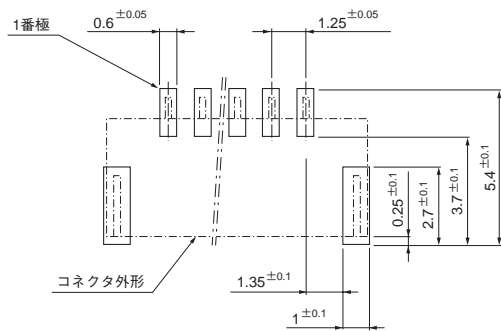
- 定格電流：1.5A AC・DC (AWG # 26使用時)
 1.0A AC・DC (AWG # 28使用時)
 0.8A AC・DC (AWG # 30使用時)
 - 定格電圧：50V AC・DC
 - 使用温度範囲：-25℃～+85℃
 (通電時の温度上昇値を含む)
 - 接触抵抗：初期/30mΩ以下
 環境試験後/50mΩ以下
 - 絶縁抵抗：100MΩ以上
 - 耐電圧：AC500V・1分間
 - 適用電線範囲：導体サイズ/ AWG # 30～# 26
 被覆外径 / φ 0.76mm～φ 1.05mm
- ※ご使用に際しては、巻頭の「端子・コネクタ」のご使用上の注意事項を参照ください。
 ※詳細は弊社までお問い合わせください。
 ※RoHS対応品を掲載しています。

■基板レイアウト・組立レイアウト

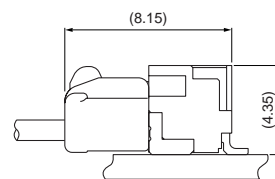
トップ型



サイド型

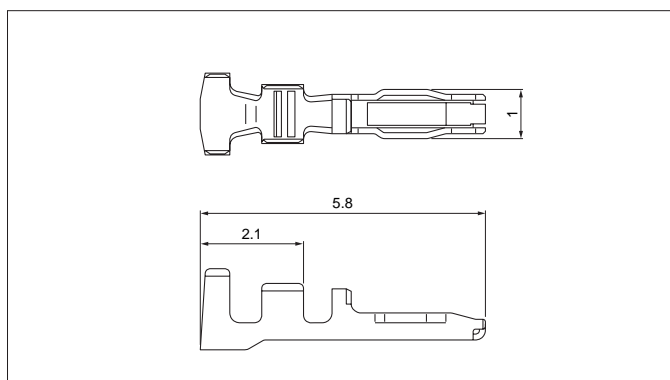


(嵌合前面側)



注1) 上図はコネクタ装着側からみた図です。
 2) 基板パターンピッチの公差は±0.05で累積しないこと。上図記載の寸法は参考値ですので詳しくは弊社までお問い合わせください。

■コンタクト



形番	適用電線範囲		電線被覆外径(mm)	個数/ リール
	mm ²	AWG#		
SGEZD-002T-C0.2A	0.05~0.13	30~26	0.76~1.05	25,000

材質・表面処理

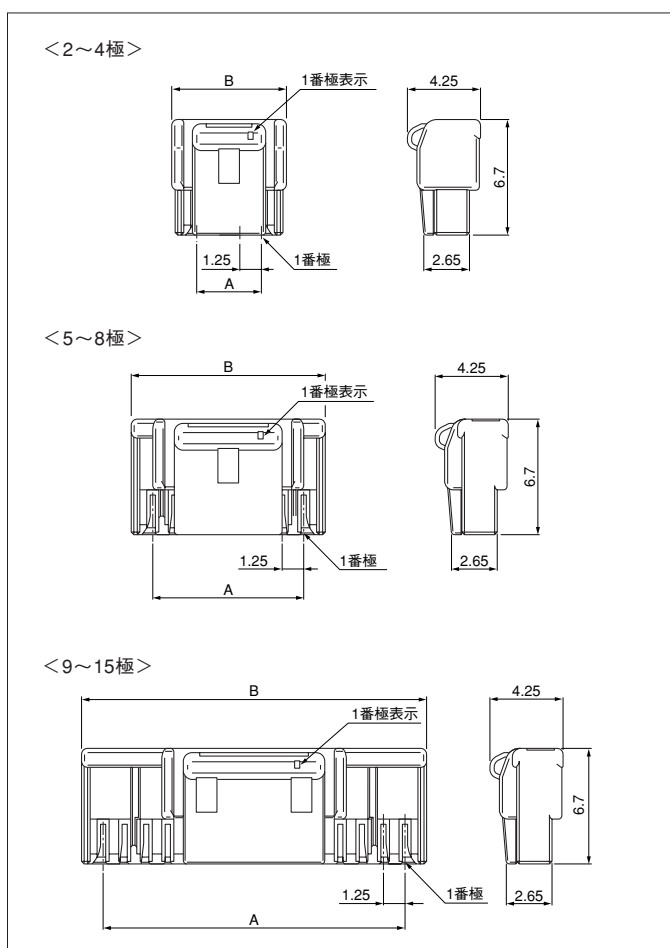
銅合金・すずめっき（リフロー処理）

●RoHS対応品

コンタクト	圧着機	アプリケーション		
		アプリケーション本体	ダイス	アプリ・ダイセット
SGEZD-002T-C0.2A	AP-K2N	MKS-L-10-3	MK/SSHL-002-02	APLMK SSSL002-02
		—	—	—

注) 全自動圧着機対応アプリケーションについては弊社までお問い合わせください。

■ハウジング



極数	形番	寸法 (mm)		個数/ 袋
		A	B	
2	GEZR-02V-S	—	4.45	2,000
3	GEZR-03V-S	2.50	5.50	2,000
4	GEZR-04V-S	3.75	6.65	2,000
5	GEZR-05V-S	5.00	7.50	2,000
6	GEZR-06V-S	6.25	8.75	2,000
7	GEZR-07V-S	7.50	10.00	1,000
8	GEZR-08V-S	8.75	11.25	1,000
9	GEZR-09V-S	10.00	12.50	1,000
10	GEZR-10V-S	11.25	13.75	1,000
11	GEZR-11V-S	12.50	15.00	1,000
12	GEZR-12V-S	13.75	16.25	1,000
13	GEZR-13V-S	15.00	17.50	1,000
14	GEZR-14V-S	16.25	18.75	1,000
15	GEZR-15V-S	17.50	20.00	1,000

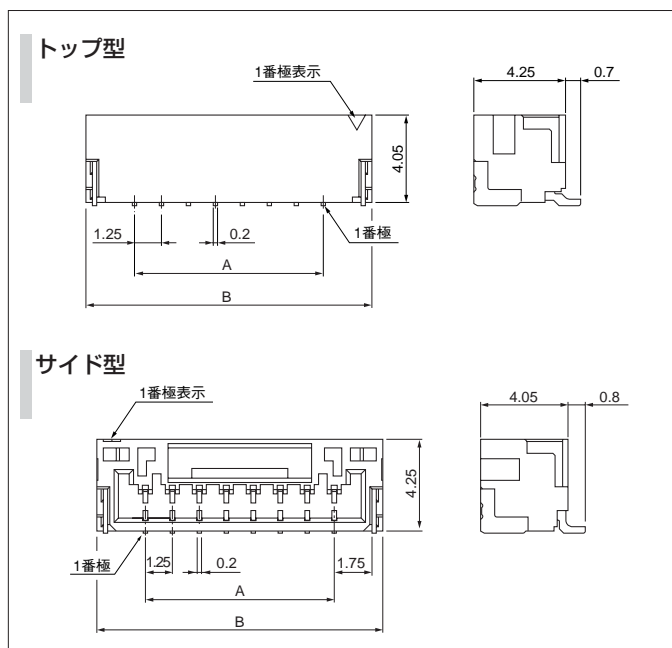
材質

PBT・UL94V-0, ナチュラル (白)

●RoHS対応品

GEZ CONNECTOR

ベース



極数	形番		寸法 (mm)		個数/リール
	トップ型	サイド型	A	B	
2	BM02B-GEZS-TBT	SM02B-GEZS-TB	—	5.75	2,500
3	BM03B-GEZS-TBT	SM03B-GEZS-TB	2.50	7.00	2,500
4	BM04B-GEZS-TBT	SM04B-GEZS-TB	3.75	8.25	2,500
5	BM05B-GEZS-TBT	SM05B-GEZS-TB	5.00	9.50	2,500
6	BM06B-GEZS-TBT	SM06B-GEZS-TB	6.25	10.75	2,500
7	BM07B-GEZS-TBT	SM07B-GEZS-TB	7.50	12.00	2,500
8	BM08B-GEZS-TBT	SM08B-GEZS-TB	8.75	13.25	2,500
9	BM09B-GEZS-TBT	SM09B-GEZS-TB	10.00	14.50	2,500
10	BM10B-GEZS-TBT	SM10B-GEZS-TB	11.25	15.75	2,500
11	BM11B-GEZS-TBT	SM11B-GEZS-TB	12.50	17.00	2,500
12	BM12B-GEZS-TBT	SM12B-GEZS-TB	13.75	18.25	2,500
13	BM13B-GEZS-TBT	SM13B-GEZS-TB	15.00	19.50	2,500
14	BM14B-GEZS-TBT	SM14B-GEZS-TB	16.25	20.75	2,500
15	BM15B-GEZS-TBT	SM15B-GEZS-TB	17.50	22.00	2,500

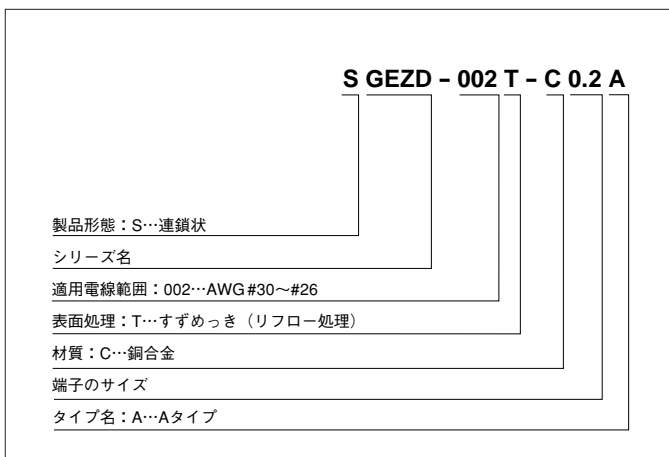
材質・表面処理

コンタクト：銅合金・銅下地付すずめっき（リフロー処理）
ハウジング：9Tナイロン・UL94V-0、ナチュラル（アイボリー）
補強金具：黄銅・銅下地付すずめっき（リフロー処理）

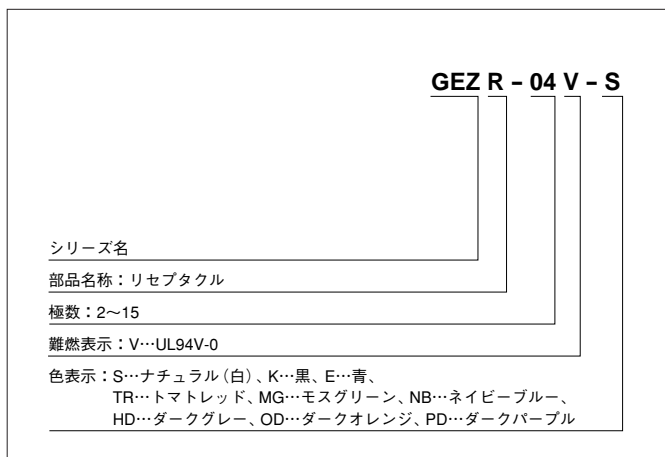
●RoHS対応品

形番表示

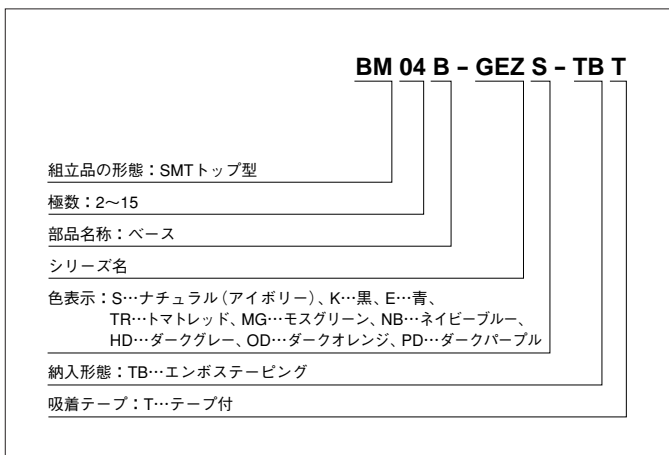
コンタクト



ハウジング



ベース/トップ型



ベース/サイド型

