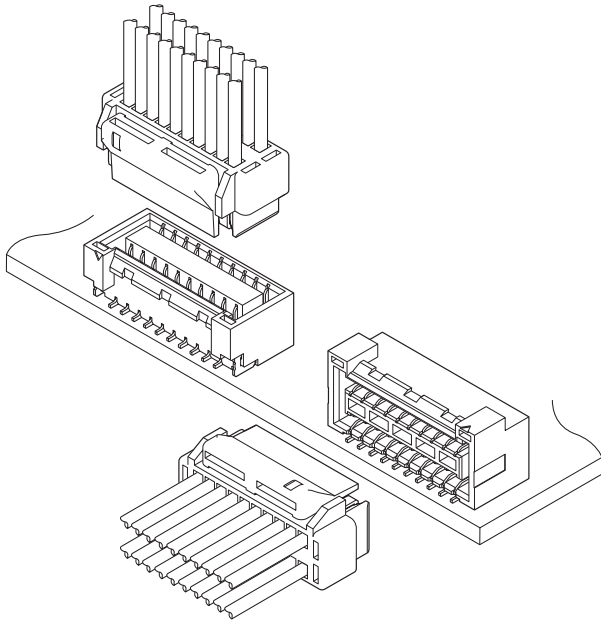




# GEZD CONNECTOR

1.25mmピッチ/プリント基板用コネクタ/圧着・嵌合タイプ



遊技機の高密度な基板設計に対応する1.25mmピッチのダブルロウタイプのコネクタでトップ型・サイド型共に10~40極のフルラインアップです。すずめつき仕様で小型設計ながら良好な作業性を実現しています。

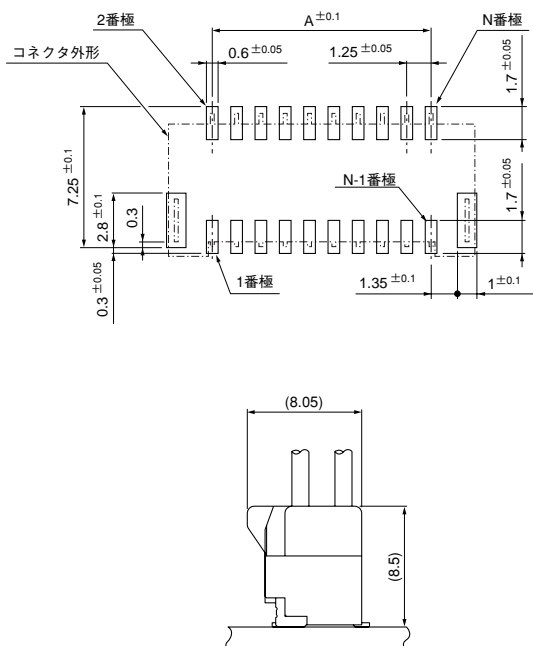
- 強ロック構造
- 低挿抜力
- コンタクト変形防止
- ベースに吸着面を確保

## ■一般仕様

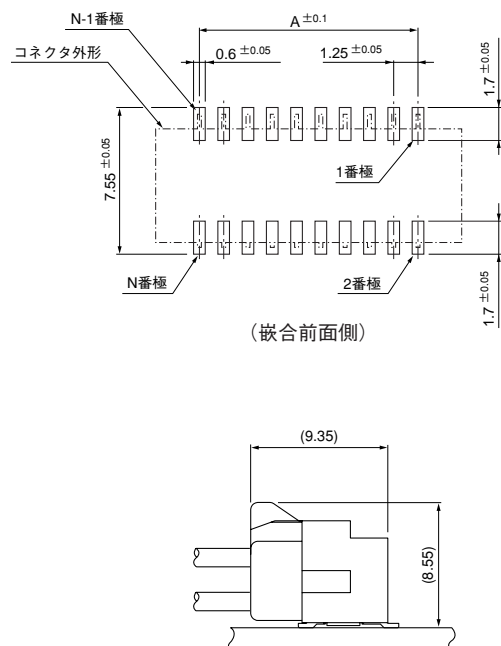
- 定格電流：1.5A AC・DC (AWG # 26使用時)  
1.0A AC・DC (AWG # 28使用時)  
0.8A AC・DC (AWG # 30使用時)
  - 定格電圧：50V AC・DC
  - 使用温度範囲：-25℃～+85℃  
(通電時の温度上昇値を含む)
  - 接触抵抗：初期/トップ型：30mΩ以下  
サイド型：50mΩ以下  
環境試験後/トップ型：50mΩ以下  
サイド型：70mΩ以下
  - 絶縁抵抗：100MΩ以上
  - 耐電圧：AC500V・1分間
  - 適用電線範囲：導体サイズ/AWG # 30～# 26  
被覆外径/φ0.76mm～φ1.05mm
- ※ご使用に際しては、巻頭の「端子・コネクタ」のご使用上の注意事項を参照ください。  
※詳細は弊社までお問い合わせください。  
※RoHS対応品を掲載しています。

## ■基板レイアウト・組立レイアウト

### トップ型



### サイド型

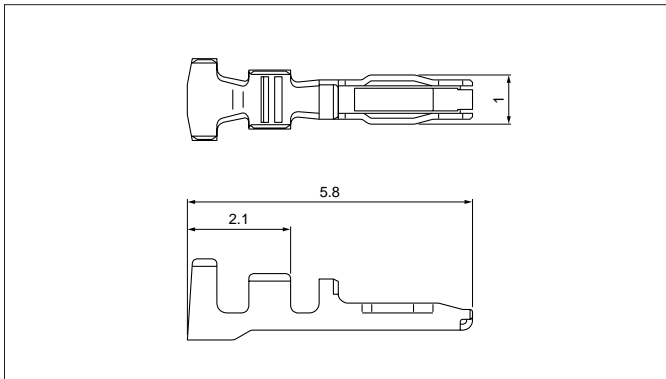


注1) 上図はコネクタ装着側からみた図です。

2) 基板パターンピッチの公差は±0.05で±0.1を超えて累積しないこと。上図記載の寸法は参考値ですので詳しくは弊社までお問い合わせください。

# GEZD CONNECTOR

## ■コンタクト



形番	適用電線範囲		電線被覆外径(mm)	個数／リール
	mm <sup>2</sup>	AWG#		
<b>SGEZD-002T-C0.2A</b>	0.05~0.13	30~26	0.76~1.05	25,000

### 材 質・表面処理

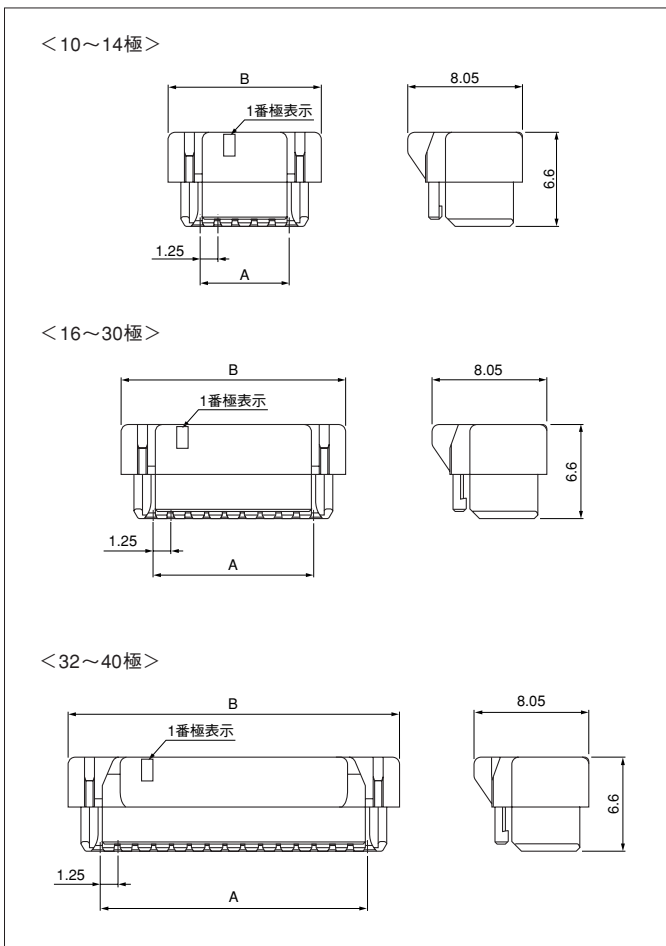
銅合金・すずめっき (リフロー処理)

### ●RoHS対応品

コンタクト	圧着機	アプリケーション		
		アプリケーション本体	ダイス	アプリ・ダイセット
<b>SGEZD-002T-C0.2A</b>	AP-K2N	MKS-L-10-3	MK/SSHL-002-02	APLMK SSSL002-02
		—	—	—

注) 全自動圧着機対応アプリケーションについては弊社までお問い合わせください。

## ■ハウジング



極数	形番	寸法 (mm)		個数／袋
		A	B	
10	<b>GEZDR-10V-S</b>	5.00	9.50	1,000
12	<b>GEZDR-12V-S</b>	6.25	10.75	1,000
14	<b>GEZDR-14V-S</b>	7.50	12.00	1,000
16	<b>GEZDR-16V-S</b>	8.75	13.25	1,000
18	<b>GEZDR-18V-S</b>	10.00	14.50	1,000
20	<b>GEZDR-20V-S</b>	11.25	15.75	1,000
22	<b>GEZDR-22V-S</b>	12.50	17.00	1,000
24	<b>GEZDR-24V-S</b>	13.75	18.25	1,000
26	<b>GEZDR-26V-S</b>	15.00	19.50	1,000
28	<b>GEZDR-28V-S</b>	16.25	20.75	1,000
30	<b>GEZDR-30V-S</b>	17.50	22.00	1,000
32	<b>GEZDR-32V-S</b>	18.75	23.25	1,000
34	<b>GEZDR-34V-S</b>	20.00	24.50	1,000
36	<b>GEZDR-36V-S</b>	21.25	25.75	1,000
38	<b>GEZDR-38V-S</b>	22.50	27.00	1,000
40	<b>GEZDR-40V-S</b>	23.75	28.25	1,000

### 材 質

PBT・UL94V-0, ナチュラル (白)

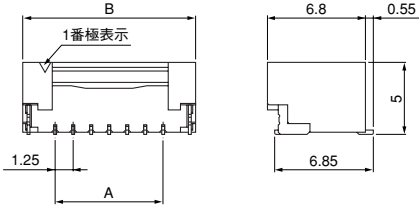
### ●RoHS対応品

# GEZD CONNECTOR

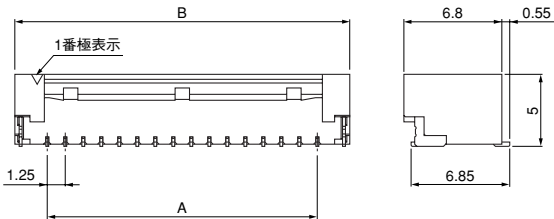
## ベース

### トップ型

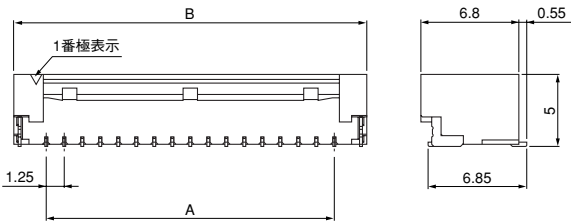
< 10~14極 >



< 16~32極 >

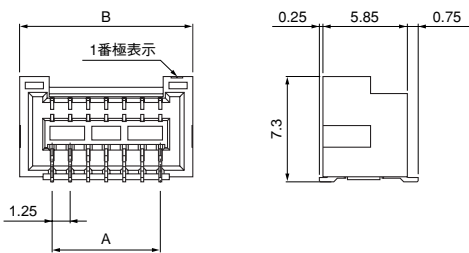


< 34~40極 >

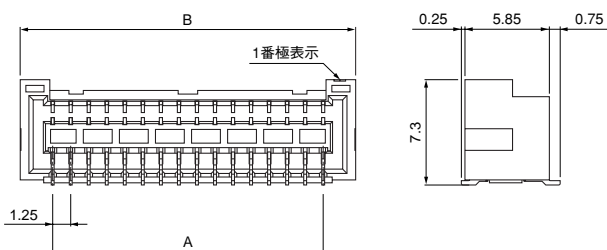


### サイド型

< 10~14極 >



< 16~40極 >



極数	形番	寸法 (mm)		個数/ リール
		A	B	
10	BM10B-GEZDS-TF	5.00	9.50	1,250
12	BM12B-GEZDS-TF	6.25	10.75	1,250
14	BM14B-GEZDS-TF	7.50	12.00	1,250
16	BM16B-GEZDS-TF	8.75	13.25	1,250
18	BM18B-GEZDS-TF	10.00	14.50	1,250
20	BM20B-GEZDS-TF	11.25	15.75	1,250
22	BM22B-GEZDS-TF	12.50	17.00	1,250
24	BM24B-GEZDS-TF	13.75	18.25	1,250
26	BM26B-GEZDS-TF	15.00	19.50	1,250
28	BM28B-GEZDS-TF	16.25	20.75	1,250
30	BM30B-GEZDS-TF	17.50	22.00	1,250
32	BM32B-GEZDS-TF	18.75	23.25	1,250
34	BM34B-GEZDS-TF	20.00	24.50	1,250
36	BM36B-GEZDS-TF	21.25	25.75	1,250
38	BM38B-GEZDS-TF	22.50	27.00	1,250
40	BM40B-GEZDS-TF	23.75	28.25	1,250

#### 材質・表面処理

コンタクト：銅合金・銅下地付すずめっき（リフロー処理）  
ハウジング：9Tナイロン・UL94V-0, ナチュラル（アイボリー）  
補強金具：黄銅・銅下地付めっき（リフロー処理）

●RoHS対応品

極数	形番	寸法 (mm)		個数/ リール
		A	B	
10	SM10B-GEZDS-TF	5.00	9.50	900
12	SM12B-GEZDS-TF	6.25	10.75	900
14	SM14B-GEZDS-TF	7.50	12.00	900
16	SM16B-GEZDS-TF	8.75	13.25	900
18	SM18B-GEZDS-TF	10.00	14.50	900
20	SM20B-GEZDS-TF	11.25	15.75	900
22	SM22B-GEZDS-TF	12.50	17.00	900
24	SM24B-GEZDS-TF	13.75	18.25	900
26	SM26B-GEZDS-TF	15.00	19.50	900
28	SM28B-GEZDS-TF	16.25	20.75	900
30	SM30B-GEZDS-TF	17.50	22.00	900
32	SM32B-GEZDS-TF	18.75	23.25	900
34	SM34B-GEZDS-TF	20.00	24.50	900
36	SM36B-GEZDS-TF	21.25	25.75	900
38	SM38B-GEZDS-TF	22.50	27.00	900
40	SM40B-GEZDS-TF	23.75	28.25	900

#### 材質・表面処理

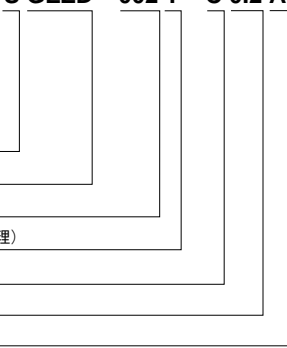
コンタクト：銅合金・銅下地付すずめっき（リフロー処理）  
ハウジング：9Tナイロン・UL94V-0, ナチュラル（アイボリー）

●RoHS対応品

## 形番表示

### コンタクト

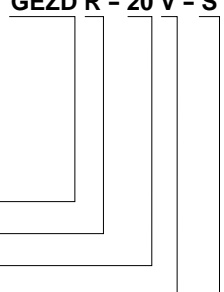
**S GEZD - 002 T - C 0.2 A**



製品形態：S…連鎖状  
 シリーズ名  
 適用電線範囲：002…AWG #30～#26  
 表面処理：T…すずめっき（リフロー処理）  
 材質：C…銅合金  
 端子のサイズ  
 タイプ名：A…Aタイプ

### ハウジング


**GEZD R - 20 V - S**



シリーズ名  
 部品名称：リセブタクル  
 極数：10～40までの偶数  
 難燃表示：V…UL94V-0  
 色表示：S…ナチュラル（白）、K…黒、E…青、  
 TR…トマトレッド、MG…モスグリーン、NB…ネイビーブルー

### ベース/トップ型

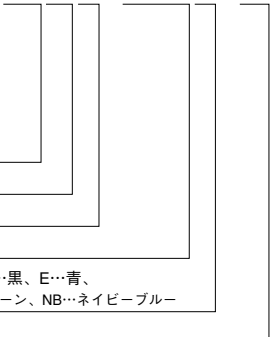
**BM 20 B - GEZD S - TF**



組立品の形態：SMTトップ型  
 極数：10～40までの偶数  
 部品名称：ベース  
 シリーズ名  
 色表示：S…ナチュラル（アイボリー）、K…黒、E…青、  
 TR…トマトレッド、MG…モスグリーン、NB…ネイビーブルー  
 納入形態：TF…エンボステーピング

### ベース/サイド型

**SM 20 B - GEZD S - TF**



組立品の形態：SMTサイド型  
 極数：10～40までの偶数  
 部品名称：ベース  
 シリーズ名  
 色表示：S…ナチュラル（アイボリー）、K…黒、E…青、  
 TR…トマトレッド、MG…モスグリーン、NB…ネイビーブルー  
 納入形態：TF…エンボステーピング