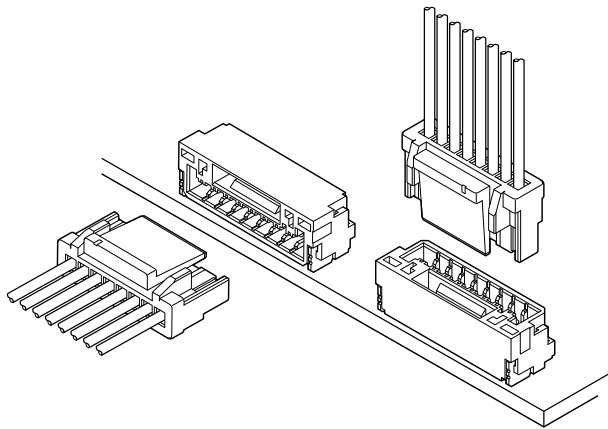


GH CONNECTOR



1.25mmピッチ / プリント基板用コネクタ / 圧着・嵌合タイプ



PDP・LCD・小型電器製品向けに開発。
接触部の基本構造は実績のあるSHLコネクタと同等で、
低挿入力で嵌合作業が容易です。

- 強ロック構造 (強ロック付品)
- コンタクトロック構造
- コンタクト変形防止
- 明確な嵌合クリック感

登録規格

⚡ : Recognized E 60389

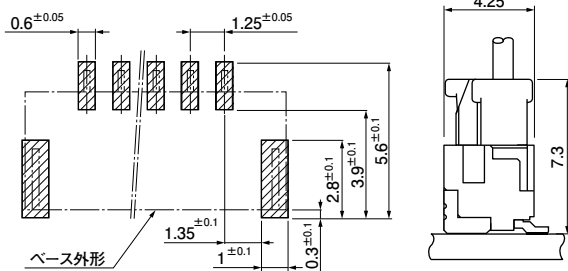
一般仕様

- 定格電流：1.0A AC・DC (AWG # 26 使用時)
- 定格電圧：50V AC・DC
- 使用温度範囲：- 25°C ~ + 85°C
(通電時の温度上昇値を含む)
- 接触抵抗：初期 / 30mΩ以下
環境試験後 / 50mΩ以下
- 絶縁抵抗：100MΩ以上
- 耐電圧：AC 500V・1 分間
- 適用電線範囲：導体サイズ / AWG#30 ~ #26
被覆外径 / φ 0.76mm ~ φ 1.0mm

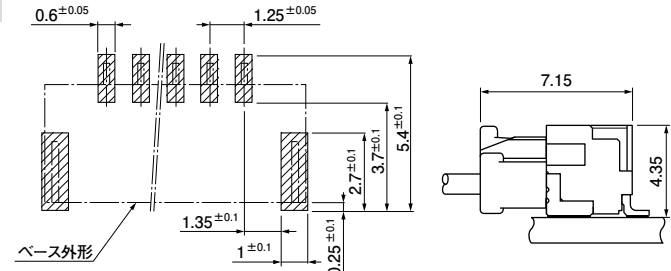
※ご使用に際しては、弊社ウェブサイト(製品情報ページの技術資料末項)に
記載のご使用上の注意事項を参照ください。
※詳細は弊社までお問い合わせください。
※ RoHS2 対応品を掲載しています。

基板レイアウト・組立レイアウト

トップ型

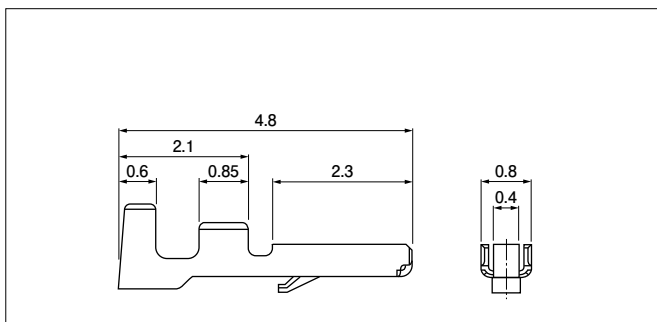


サイド型



- 注 1) 上図はコネクタ装着側から見た図です。
2) 基板パターンピッチの公差は± 0.05 で累積しないこと。
上図記載の寸法は参考値ですので詳しくは弊社までお問い合わせください。

コンタクト



形番	適用電線範囲		電線被覆外径 (mm)	個数 / リール
	mm ²	AWG #		
SSHL-002T-P0.2	0.05~0.13	30~26	0.76~1.0	35,000

材質・表面処理

りん青銅・すずめっき (リフロー処理)

● RoHS2 対応品

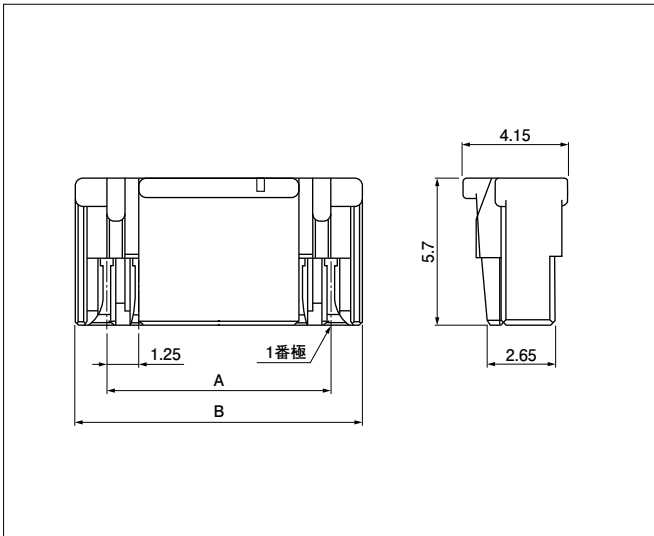
- 注 1) 金めっき仕様品についてはお問い合わせください。
2) 本製品は GH 以外は使用出来ません。また SSHL-003 () -P0.2 は GH には使用出来ません。

コンタクト	圧着機	アプリケーション		
		アプリケーション本体	ダイス	アプリ・ダイセット
SSHL-002T-P0.2	AP-K2N	MKS-L-10-3	MK/SSHL-002-02	APLMK SSHL002-02
		-	-	-

注) 全自動圧着機対応アプリケーションについては弊社までお問い合わせください。

GH CONNECTOR

ハウジング



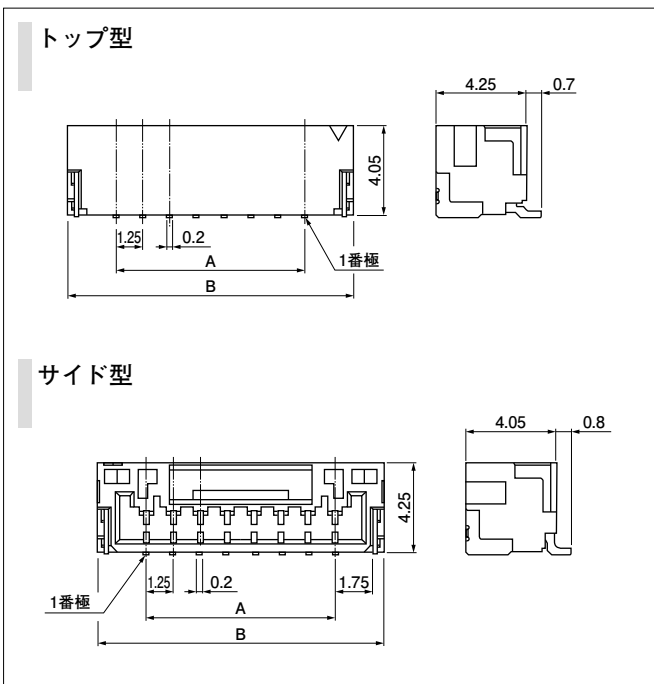
極数	形番	寸法 (mm)		個数/箱
		A	B	
2	GHR-02V-S	1.25	3.75	3,000
3	GHR-03V-S	2.50	5.00	3,000
4	GHR-04V-S	3.75	6.25	3,000
5	GHR-05V-S	5.00	7.50	3,000
6	GHR-06V-S	6.25	8.75	3,000
7	GHR-07V-S	7.50	10.00	3,000
8	GHR-08V-S	8.75	11.25	3,000
9	GHR-09V-S	10.00	12.50	3,000
10	GHR-10V-S	11.25	13.75	3,000
11	GHR-11V-S	12.50	15.00	3,000
12	GHR-12V-S	13.75	16.25	3,000
13	GHR-13V-S	15.00	17.50	3,000
14	GHR-14V-S	16.25	18.75	3,000
15	GHR-15V-S	17.50	20.00	3,000

材質

PBT・UL94V-0, ナチュラル (白)

● RoHS2 対応品

ベース



極数	形番		寸法 (mm)		個数/リール
	トップ型	サイド型	A	B	
2	BM02B-GHS-TBT	SM02B-GHS-TB	1.25	5.75	2,500
3	BM03B-GHS-TBT	SM03B-GHS-TB	2.50	7.00	2,500
4	BM04B-GHS-TBT	SM04B-GHS-TB	3.75	8.25	2,500
5	BM05B-GHS-TBT	SM05B-GHS-TB	5.00	9.50	2,500
6	BM06B-GHS-TBT	SM06B-GHS-TB	6.25	10.75	2,500
7	BM07B-GHS-TBT	SM07B-GHS-TB	7.50	12.00	2,500
8	BM08B-GHS-TBT	SM08B-GHS-TB	8.75	13.25	2,500
9	BM09B-GHS-TBT	SM09B-GHS-TB	10.00	14.50	2,500
10	BM10B-GHS-TBT	SM10B-GHS-TB	11.25	15.75	2,500
11	BM11B-GHS-TBT	SM11B-GHS-TB	12.50	17.00	2,500
12	BM12B-GHS-TBT	SM12B-GHS-TB	13.75	18.25	2,500
13	BM13B-GHS-TBT	SM13B-GHS-TB	15.00	19.50	2,500
14	BM14B-GHS-TBT	SM14B-GHS-TB	16.25	20.75	2,500
15	BM15B-GHS-TBT	SM15B-GHS-TB	17.50	22.00	2,500

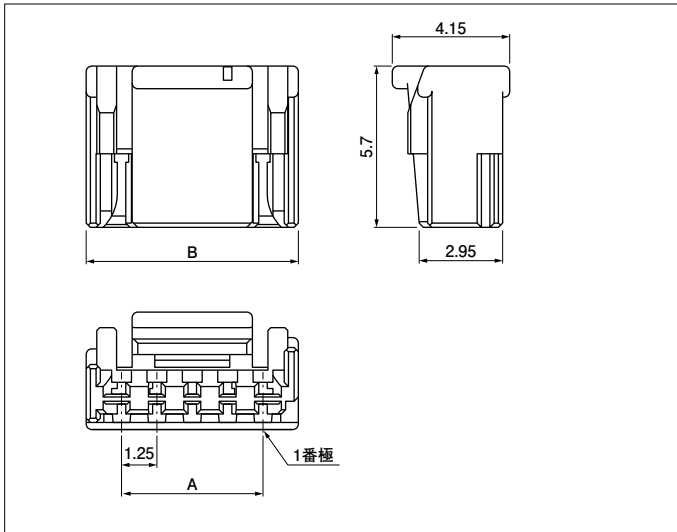
材質・表面処理

コンタクト：りん青銅・銅下地付すずめっき (リフロー処理)
 ハウジング：9Tナイロン・UL94V-0, ナチュラル (アイボリー)
 補強金具：黄銅・銅下地付すずめっき

● RoHS2 対応品 本製品はラベルに(LF)(SN)を表示します。
 注) 金めっき仕様品についてはお問い合わせください。

GH CONNECTOR

ハウジング (キーイングパターン A)



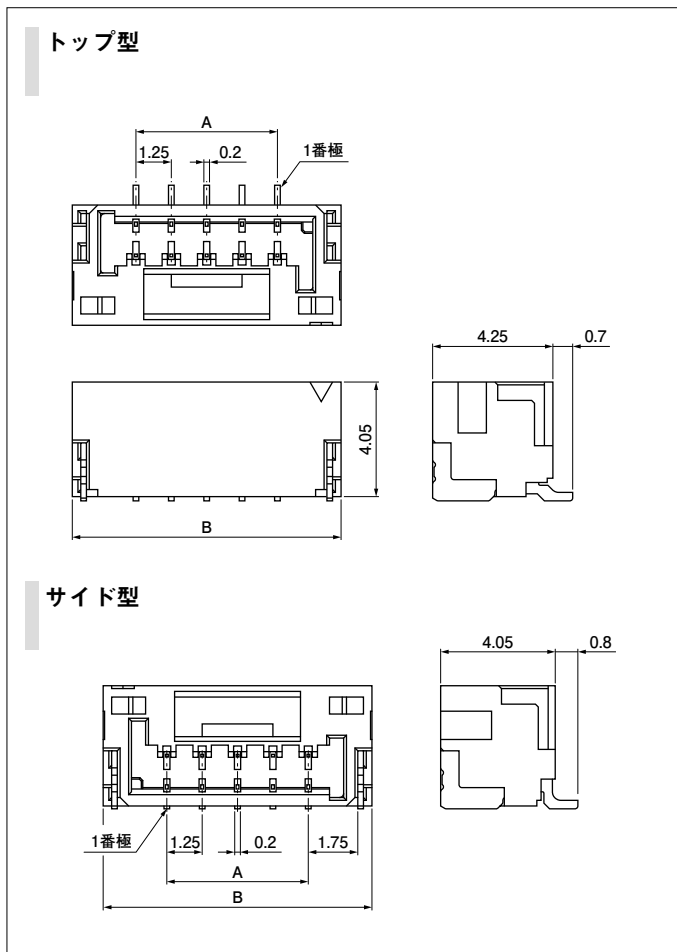
極数	形番	寸法 (mm)		個数/袋
		A	B	
2	GHR-02V-2P	1.25	3.75	3,000
4	GHR-04V-2P	3.75	6.25	3,000
5	GHR-05V-2P	5.00	7.50	3,000

材質

PBT・UL94V-0, 紫

● RoHS2 対応品

ベース (キーイングパターン A)



極数	形番		寸法 (mm)		個数/リール
	トップ型	サイド型	A	B	
2	BM02B-GHP-A-TBT	SM02B-GHP-A-TB	1.25	5.75	2,500
4	BM04B-GHP-A-TBT	SM04B-GHP-A-TB	3.75	8.25	2,500
5	BM05B-GHP-A-TBT	SM05B-GHP-A-TB	5.00	9.50	2,500

材質・表面処理

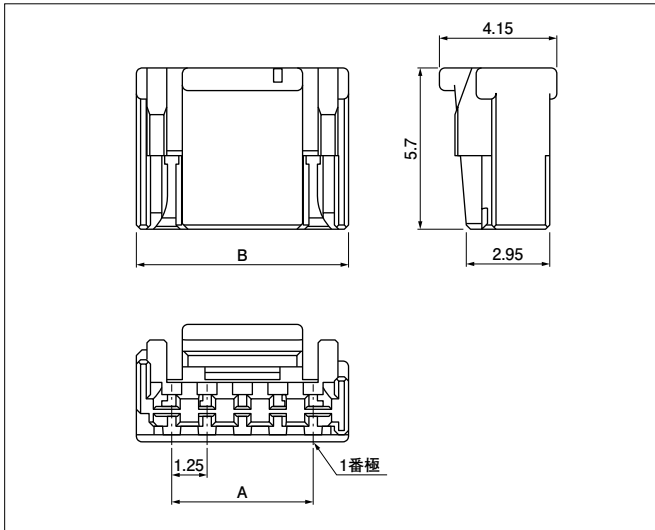
コンタクト：りん青銅・銅下地付すずめっき (リフロー処理)

ハウジング：9Tナイロン・UL94V-0, 紫

補強金具：黄銅・銅下地付すずめっき

● RoHS2 対応品 本製品はラベルに (LF)(SN) を表示します。

ハウジング (キーイングパターン B)



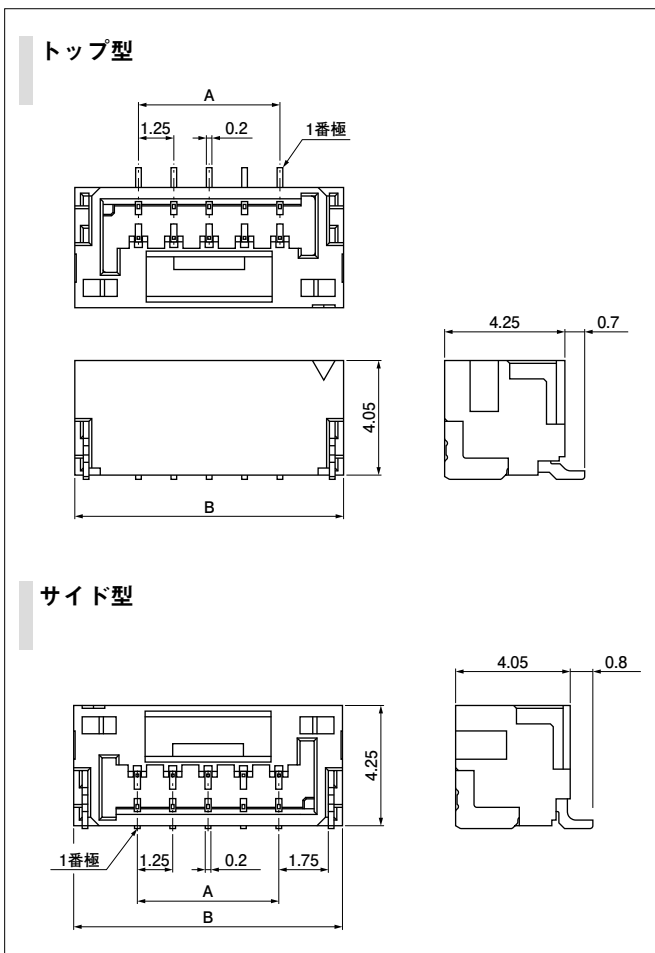
極数	形番	寸法 (mm)		個数 /袋
		A	B	
2	GHR-02V-3HD	1.25	3.75	3,000
4	GHR-04V-3HD	3.75	6.25	3,000
5	GHR-05V-3HD	5.00	7.50	3,000

材質

PBT・UL94V-0, ダークグレー

● RoHS2 対応品

ベース (キーイングパターン B)



トップ型

極数	形番		寸法 (mm)		個数/ リール
	トップ型	サイド型	A	B	
2	BM02B-GHHD-B-TBT	SM02B-GHHD-B-TB	1.25	5.75	2,500
4	BM04B-GHHD-B-TBT	SM04B-GHHD-B-TB	3.75	8.25	2,500
5	BM05B-GHHD-B-TBT	SM05B-GHHD-B-TB	5.00	9.50	2,500

材質・表面処理

コンタクト: リン青銅・銅下地付すずめっき (リフロー処理)

ハウジング: 9Tナイロン・UL94V-0, ダークグレー

補強金具: 黄銅・銅下地付すずめっき

● RoHS2 対応品 本製品はラベルに(LF)(SN)を表示します。

サイド型

GH CONNECTOR

形番表示

コンタクト

S SHL - 002 T - P 0.2

製品形態：S…連鎖状
 シリーズ名
 適用電線範囲：002…AWG #30～#26
 表面処理：T…すずめっき (リフロー処理)
 GA1…部分金めっき
 材質：P…りん青銅
 端子のサイズ

ハウジング

GH R - 04 V - S

シリーズ名
 部品名称：リセブタクル
 極数：2～15
 難燃性表示：V…UL94V-0
 色表示：S…ナチュラル (白)、LE…水色、TR…トマトレッド
 K…黒、E…青、O…橙、L…レモンイエロー
 MG…モスグリーン、DPK…ダークピンク
 DP…ダークパープル

ベース

BM 04 B-GH S - TB T

組立品の形態：
 BM…SMTトップ型
 SM…SMTサイド型
 極数：2～15
 部品名称：ベース
 シリーズ名
 色表示：S…ナチュラル (アイボリー)、LE…水色、
 TR…トマトレッド、K…黒、E…青、O…橙、
 L…レモンイエロー、MG…モスグリーン、
 DPK…ダークピンク、DP…ダークパープル
 表面処理：なし…銅下地付すずめっき (リフロー処理)
 GB…嵌合部：ニッケル下地金めっき
 リード部：ニッケル下地付すずめっき (リフロー処理)
 納入形態：TB…エンボステーピング
 吸着テープ：なし…テープなし、T…テープ付

ハウジング (キーイング付)

GH R - 04 V - 2 P

シリーズ名
 部品名称：リセブタクル
 極数：2、4、5
 難燃性表示：V…UL94V-0
 形状変更表示：2…キーイングパターンA
 3…キーイングパターンB
 色表示：P…紫 (キーイングパターンA用)
 HD…ダークグレー (キーイングパターンB用)

ベース (キーイング付)

BM 04 B-GH P - A - TB T

組立品の形態：
 BM…SMTトップ型
 SM…SMTサイド型
 極数：2、4、5
 部品名称：ベース
 シリーズ名
 色表示：P…紫 (キーイングパターンA用)
 HD…ダークグレー (キーイングパターンB用)
 形状変更表示：A…キーイングパターンA
 B…キーイングパターンB
 納入形態：TB…エンボステーピング
 吸着テープ：なし…テープなし、T…テープ付