

GIT CONNECTOR (18P type)

基板対電線接続用

■特長

●バリエーション

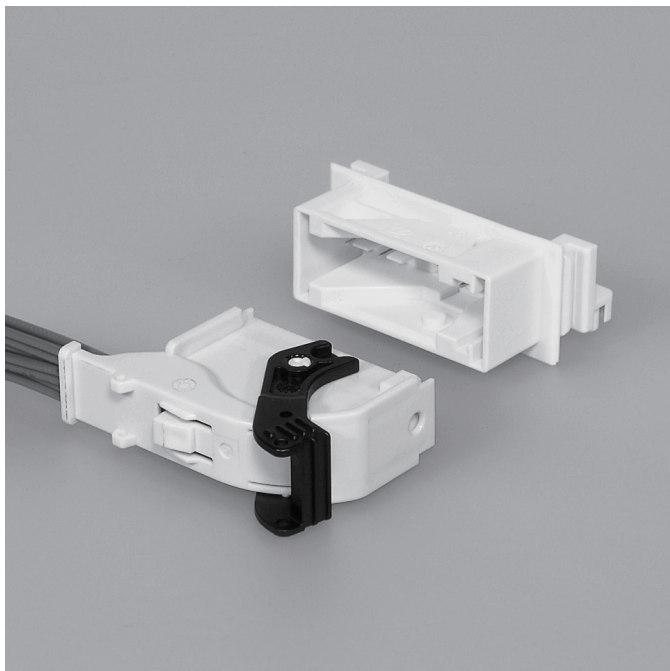
ハウジングの色/キーコードにつきましては弊社までお問い合わせください。

●端子構造

BOX部とバネ接触部を別部品とする2ピース構造にすることで、ハーネス加工時の接触部変形を防止する形状としました。2枚のバネ接触部構造により、接触安定性を向上させました。

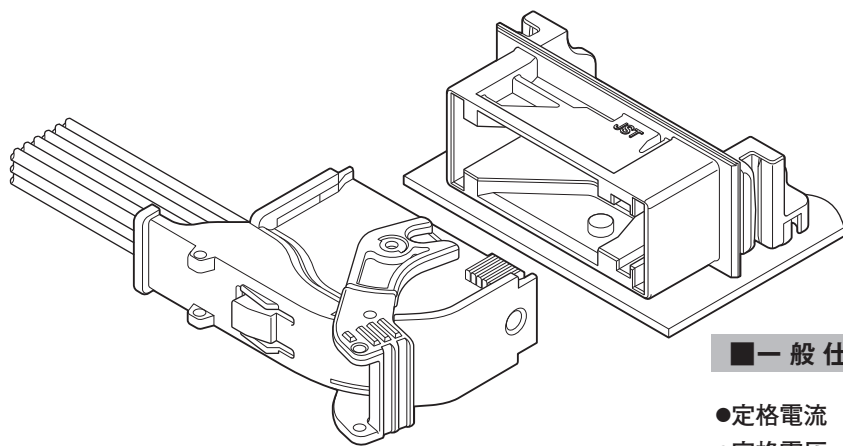
●嵌合

オス・メス嵌合時の挿入力を低減するためにレバー機構を採用しました。



自動車用エアバックECU向けに小型化及びレバー機構を利用した低挿入力化を実現したコネクタです。

ニーズに応じた色/キーコードを各種展開しており、車両に合ったタイプの選択が可能です。



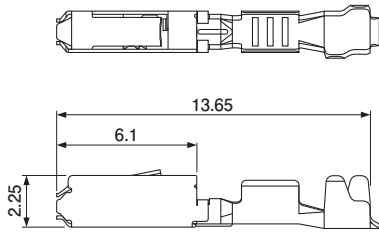
■一般仕様

- 定格電流 : 5A AC・DC (0.5mm²使用時・単極)
- 定格電圧 : 14V AC・DC
- 使用温度範囲 : -40°C~+85°C (通電時の温度上昇値を含む)
- 接触抵抗 : メスターミナル 初期/10mΩ以下
環境試験後/20mΩ以下
- 絶縁抵抗 : 100MΩ以上
- 耐電圧 : AC1,000V・1分間
- 適用電線範囲 : AVSS
0.5mm²

※ELV/RoHS対応品を掲載しています。
※詳細は弊社までお問い合わせください。

GIT(18P type)CONNECTOR

メスターミナル



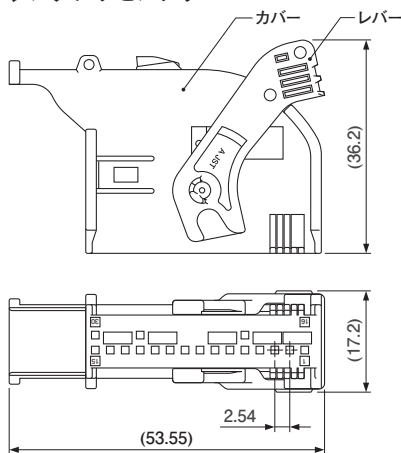
形番	適用電線範囲		個数/リール
	導体 (mm ²)	被覆外径 (mm)	
SGIT-A021GF-MS0.64	0.5	1.7	7,000

材質・表面処理

ボックス部 : ステンレス
端子部 : 銅合金・ニッケル下地付 接触部/金めっき
圧着部/金めっき

メスコネクタ

カバーハウジングアセンブリ



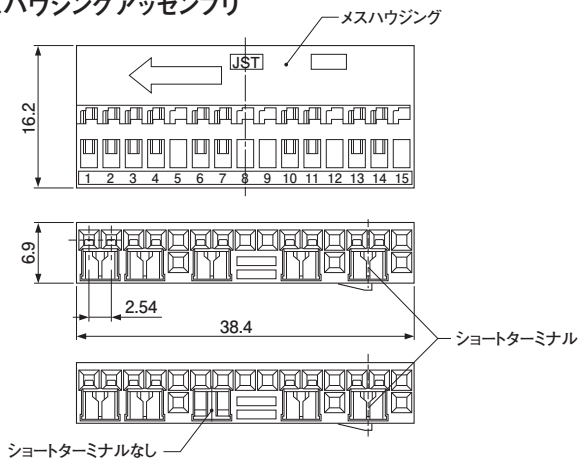
形番	個数/箱	色
18GIT-CL-1A-01-01	600	黄

材質

カバーハウジング : ガラス入り PBT・黄
レバー : ガラス入り PBT・黒

注) 上記記載したハウジング以外の色/キーコードを各種用意しています。詳しくは、弊社までお問い合わせください。

メスハウジングアセンブリ

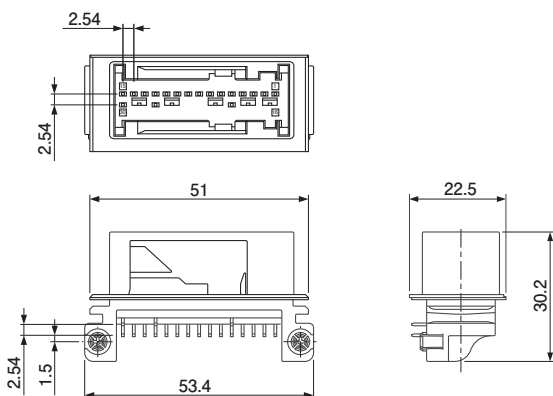


形番	個数/箱	ショートターミナル数
18GIT-RS-1A-Y	2,000	5
18GIT-RS-2A-Y	2,000	4

材質・表面処理

ショートターミナル : 銅合金・ニッケル下地付 接触部/金めっき

オスコネクタ



形番	個数/箱	色
S18B-GIT01-1A-01	240	黄

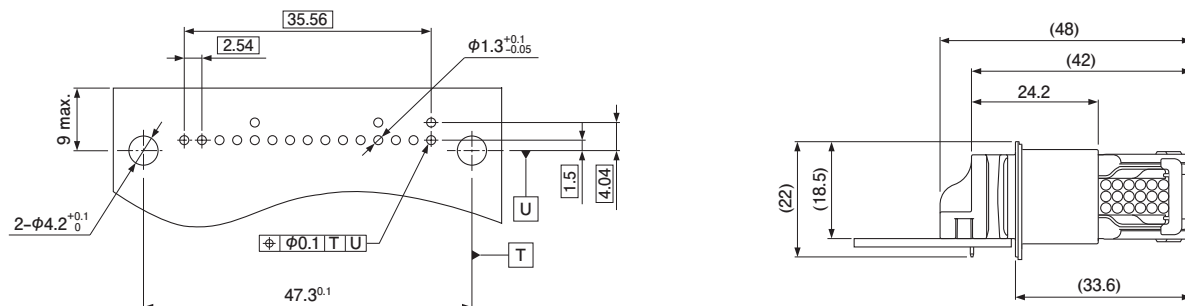
材質・表面処理

オスハウジング : ガラス入り PBT・黄
ピン : 銅合金・ニッケル下地付すずめっき 接触部/金めっき

注) 上記記載したハウジング以外の色/キーコードを各種用意しています。詳しくは、弊社までお問い合わせください。

GIT(18P type)CONNECTOR

基板レイアウト・組立レイアウト



圧着機・アプリケーション

連鎖状ターミナル	圧着機	アプリケーション本体 MKS-L		適用電線
		ダイス	アプリケーション・ダイセット	
SGIT-A021GF-MS0.64	AP-K2N	MK/SGIT-A021-064	APLMK SGIT-A021-064	AVSS0.5

注) 圧着加工に際し、弊社ダイス以外での圧着加工品については保証しかねますのでご注意ください。