

特長

●バリエーション

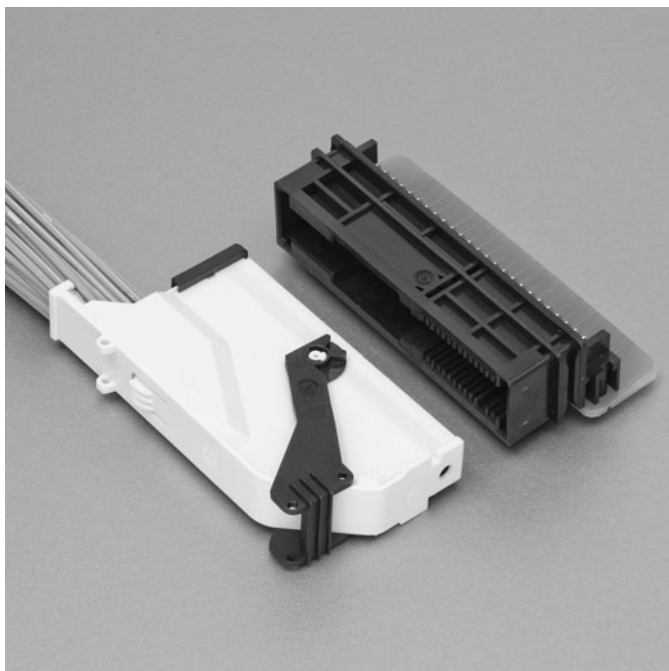
様々な極数・ハウジングカラー・キーコード展開。

●端子構造

4点接触、2枚ばね構造による高い接触信頼性を実現。

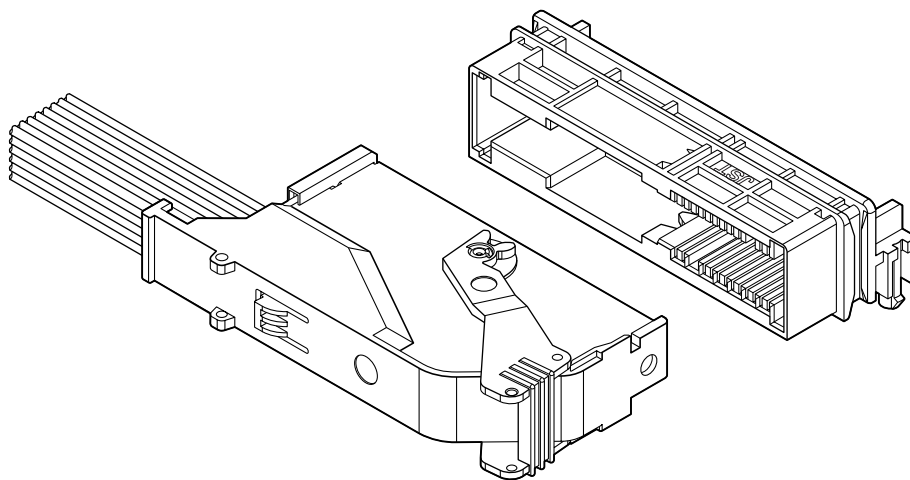
●嵌合

レバー機構により、嵌合時の低挿入力化を実現。



レバー機構により低挿入力化を実現した、50極/2.54mmピッチの非防水コネクタです。

用途にあわせて様々なピンアレンジ・色・キーコード対応ができます。



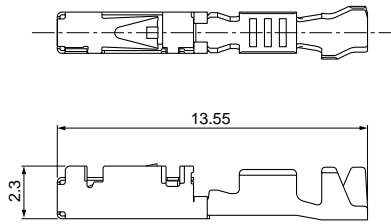
一般仕様

- 定格電流 : 5A AC・DC
- 定格電圧 : 14V AC・DC
- 使用温度範囲 : -40°C~+85°C (通電時の温度上昇値を含む)
- 接触抵抗 : 初期/15mΩ 以下
環境試験後/15mΩ 以下 (GMW 3191 準拠)
- 絶縁抵抗 : 100MΩ 以上 (GMW 3191 準拠)
- 耐電圧 : AC1,000V・1分間
- 適用電線範囲 : AVSS
0.3mm²~0.5mm²
FLRY-A
0.35mm²~0.5mm²

※ELV/RoHS対応品を掲載しています。
※詳細は弊社までお問い合わせください。

GIT(50P type) CONNECTOR

メスターミナル



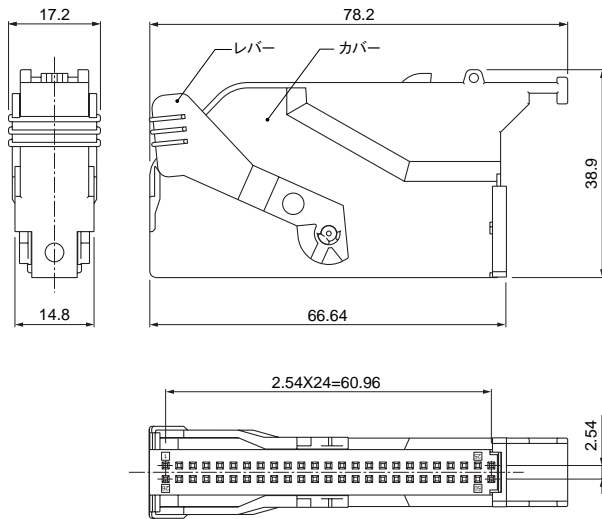
形番	適用電線範囲		個数/リール
	導体 (mm ²)	被覆外径 (mm)	
SGIT-B021T-MS0.64	0.3~0.5	1.4~1.7	9,000

材質・表面処理

端子ボックス部：ステンレス鋼
端子ばね部：銅合金・すずめっき

メスコネクタ

カバーハウジングアセンブリ



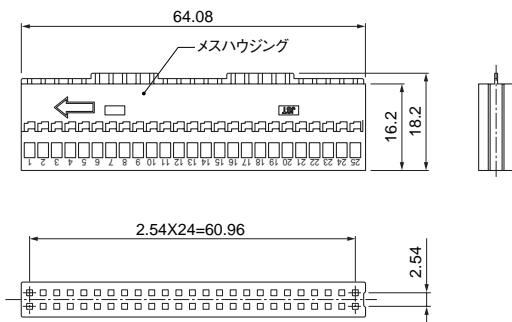
極数	形番	個数/箱
50	50GIT-CL-1A-()(-)(-)	360

材質

カバーハウジング：ガラス入りPBT・黄
レバー：ガラス入りPBT・黒

注) 上記ハウジングやレバー以外の色・キーコードもあります。

メスハウジング

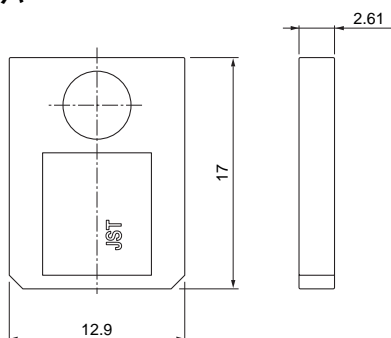


極数	形番	個数/箱
50	GITR-50H-1A-K	600

材質

ガラス入りPBT・黒

スライドカバー



形番	個数/箱
GITSL-H-2A-K	500

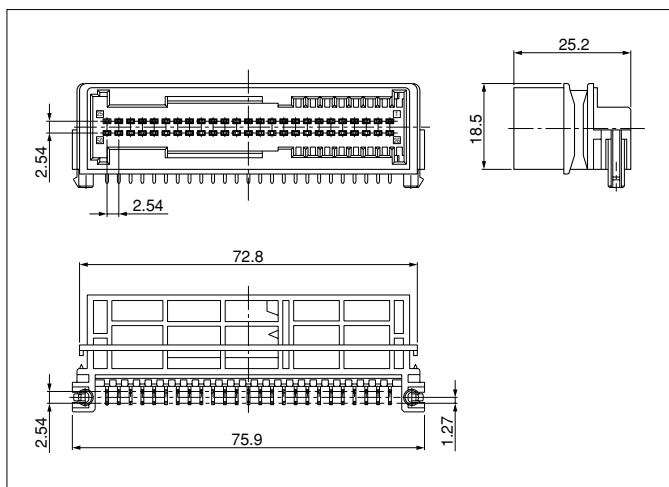
材質

ガラス入りPBT・黒

注) 上記の「個数/箱」は内箱入数を示す。詳細は弊社までお問い合わせください。

GIT(50P type) CONNECTOR

オスコネクタ



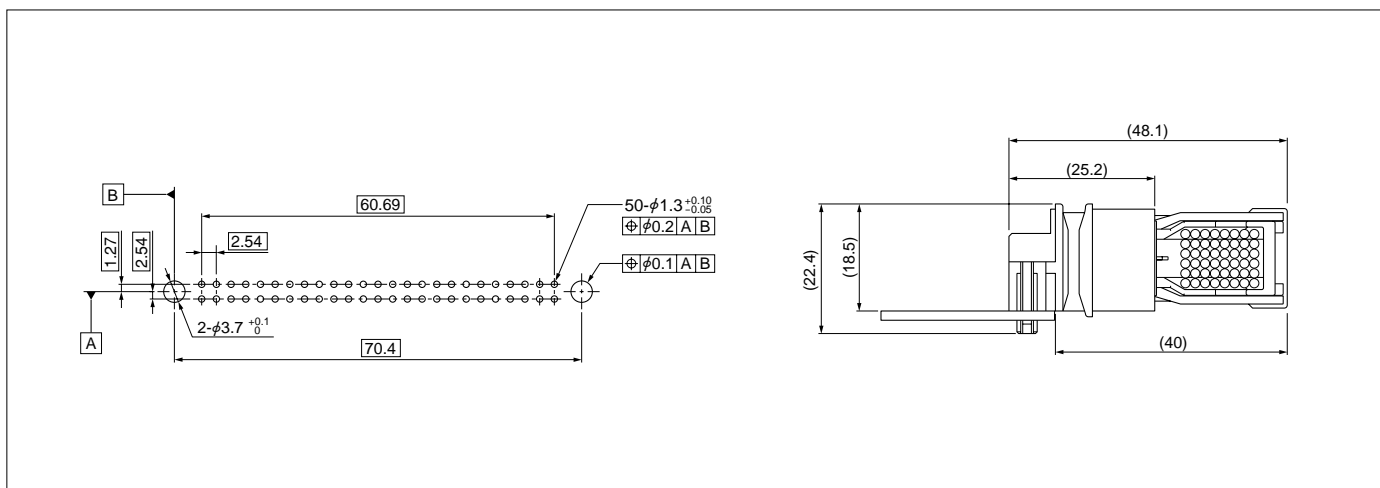
極数	形番	個数/箱
50	S()50B-GIT03-2B(-)	192

材質・表面処理

ハウジング：ガラス入りPBT・黄
端子：銅合金・ニッケル下地付すずめっき

注) 上記以外のキーコードやピンアカウントもあります。

基板レイアウト・組立レイアウト



圧着機・アプリケーション

連鎖状ターミナル	圧着機	アプリケーション本体 MKS-L	
		ダイス	アプリケーション・ダイセット
SGIT-B021T-MS0.64	AP-K2N	MK/SGIT-B021-064	APLMK SGIT-B021-064

注) 圧着加工に際し、弊社ダイス以外での圧着加工品については保証しかねますのでご注意ください。