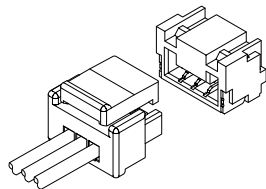


GVH CONNECTOR

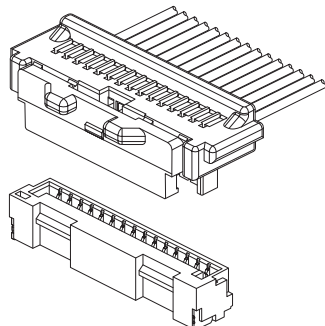
1.25mmピッチ/プリント基板用コネクタ/圧着・嵌合タイプ



サイドタイプ



サイドフィードタイプ



実績のあるGHコネクタのパターンコンパチで、ベースハウジング天面に吸着面を設けることで吸着テープ不要を実現。嵌合作業性を考慮した、電線横引き出しであるサイドフィードタイプと、通常のサイドタイプを開発しました。

- 強ロック構造
- コンタクト変形防止
- 吸着面

登録規格

■:Recognized E 60389

一般仕様

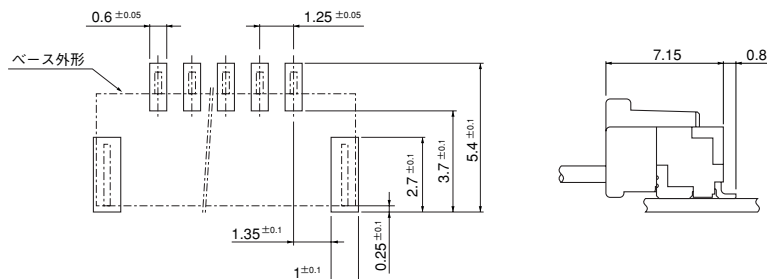
- 定格電流：1.0A AC・DC (AWG # 26使用時)
- 定格電圧：50V AC・DC
- 使用温度範囲：-25℃～+85℃ (通電時の温度上昇値を含む)
- 接触抵抗：初期/30mΩ以下
環境試験後/50mΩ以下
- 絶縁抵抗：100MΩ以上
- 耐電圧：AC 500V・1分間
- 適用電線範囲：導体サイズ/AWG # 30～# 26
被覆外径/φ 0.8mm～φ 1.0mm

※ご使用に際しては、巻頭の「端子・コネクタ」のご使用上の注意事項を参照ください。

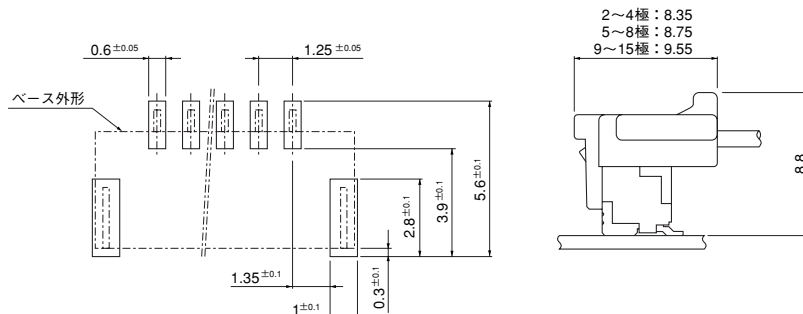
※詳細は弊社までお問い合わせください。

※RoHS対応品を掲載しています。

サイド型



サイドフィード型

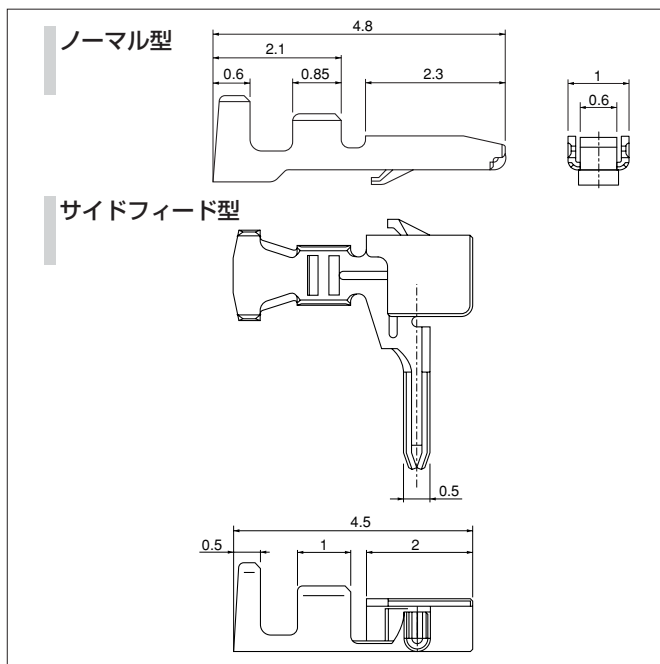


注1) 上図はコネクタ装着側から見た図です。

注2) 基板のパターンピッチは全体にわたって公差±0.05で累積しないこと。
上図記載の寸法は参考値ですので詳しくは弊社までお問い合わせください。

GVH CONNECTOR

■コンタクト



形番	適用電線範囲		電線被覆外径(mm)	個数／リール
	mm ²	AWG#		
SGVH-002T-P0.2	0.05~0.13	30~26	0.8~1.0	23,000
SGVHSF-002T-0.2	0.05~0.13	30~26	0.8~1.0	13,000

材質・表面処理

サイド型：りん青銅・すずめっき（リフロー処理）

サイドフィード型：黄銅・すずめっき（リフロー処理）

●RoHS対応品

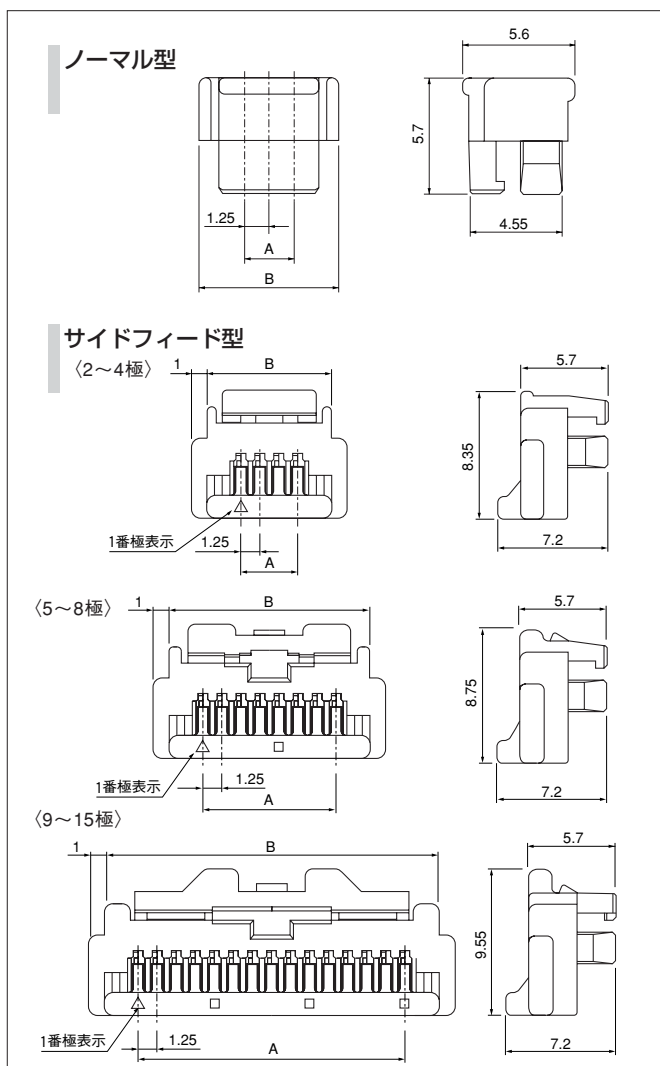
注1) 金めっき仕様品についてはお問い合わせください。

2) 屋外で使用される機器への使用や、より高い信頼性を要求される箇所へ使用される場合は、サイドフィード型もりん青銅品にて対応が可能ですので、弊社までお問い合わせください。

コンタクト	圧着機	アプリケーション		
		アプリケーション本体	ダイス	アプリ・ダイスセット
SGVH-002T-P0.2	AP-K2N	MKS-L-10-3	MK/SSHL-002-02	APLMK SSSL002-02
SGVHSF-002T-0.2	AP-K2N	MKS-L-10-3	MK/SGVHSF-002-02	APLMK SGVHSF002-02

注) 全自動圧着機対応アプリケーションについては弊社までお問い合わせください。

■ハウジング



極数	形番	寸法 (mm)		個数／箱
		A	B	
3	GVHR-03V-S	2.50	7.00	5,000

材質

PBT・UL94V-0, ナチュラル

●RoHS対応品

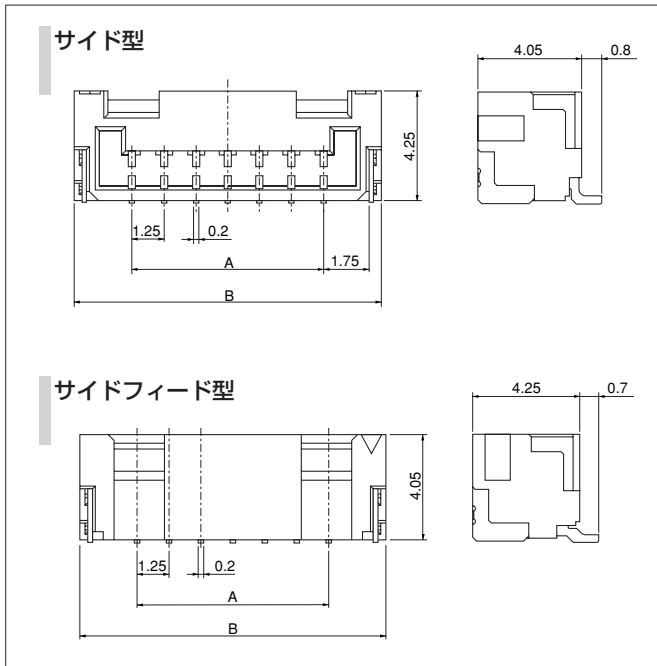
極数	形番	寸法 (mm)		個数／箱
		A	B	
2	GVHRSF-02V-S	1.25	5.75	4,000
3	GVHRSF-03V-S	2.50	7.00	4,000
4	GVHRSF-04V-S	3.75	8.25	2,500
5	GVHRSF-05V-S	5.00	9.50	2,500
6	GVHRSF-06V-S	6.25	10.75	2,500
7	GVHRSF-07V-S	7.50	12.00	2,000
8	GVHRSF-08V-S	8.75	13.25	2,000
9	GVHRSF-09V-S	10.00	14.50	1,500
10	GVHRSF-10V-S	11.25	15.75	1,500
11	GVHRSF-11V-S	12.50	17.00	1,500
12	GVHRSF-12V-S	13.75	18.25	1,000
13	GVHRSF-13V-S	15.00	19.50	1,000
14	GVHRSF-14V-S	16.25	20.75	1,000
15	GVHRSF-15V-S	17.50	22.00	1,000

材質

PBT・UL94V-0, ナチュラル

●RoHS対応品

ベース



極数	形番		寸法 (mm)		個数/リール
	サイドフィード型	サイド型	A	B	
2	BM02B-GVHS-TB	—	1.25	5.75	2,500
3	BM03B-GVHS-TB	SM03B-GVHS-TB	2.50	7.00	2,500
4	BM04B-GVHS-TB	—	3.75	8.25	2,500
5	BM05B-GVHS-TB	—	5.00	9.50	2,500
6	BM06B-GVHS-TB	—	6.25	10.75	2,500
7	BM07B-GVHS-TB	—	7.50	12.00	2,500
8	BM08B-GVHS-TB	—	8.75	13.25	2,500
9	BM09B-GVHS-TB	—	10.00	14.50	2,500
10	BM10B-GVHS-TB	—	11.25	15.75	2,500
11	BM11B-GVHS-TB	—	12.50	17.00	2,500
12	BM12B-GVHS-TB	—	13.75	18.25	2,500
13	BM13B-GVHS-TB	—	15.00	19.50	2,500
14	BM14B-GVHS-TB	—	16.25	20.75	2,500
15	BM15B-GVHS-TB	—	17.50	22.00	2,500

材質・表面処理

コンタクト：りん青銅・銅下地付すずめっき（リフロー処理）
 ハウジング：変性6Tナイロン・UL94V-0，ナチュラル
 補強タブ：黄銅・銅下地付すずめっき（リフロー処理）

●RoHS対応品 本製品はラベルに(LF)(SN)を表示します。
 注) 金めっき仕様品についてはお問い合わせください。

形番表示

コンタクト

S GVH SF - 002 T - 0.2

製品形態：S…連鎖状
 シリーズ名
 端子形態：なし…ノーマル型
 SF…サイドフィード型
 適用電線範囲：002…AWG #30～#26
 表面処理：T…すずめっき（リフロー処理）
 材質：P…りん青銅
 なし…黄銅
 端子のサイズ

ハウジング

GVH R SF - 15 V - S

シリーズ名
 部品名称：リセプタクル
 ハウジング形態：なし…ノーマル型
 SF…サイドフィード型
 極数：2～15
 難燃性表示：V…UL94V-0
 色表示：S…ナチュラル

ベース

BM 15 B - GVH S - TB

組立品の形態：BM…SMTサイドフィード型
 SM…SMTサイド型
 極数：2～15
 部品名称：ベース
 シリーズ名
 色表示：S…ナチュラル
 納入形態：TB…エンボステーピング