

表面実装に対応した2.54mmピッチの0.64非防水自動車用コネクタです。

特長

●小型化

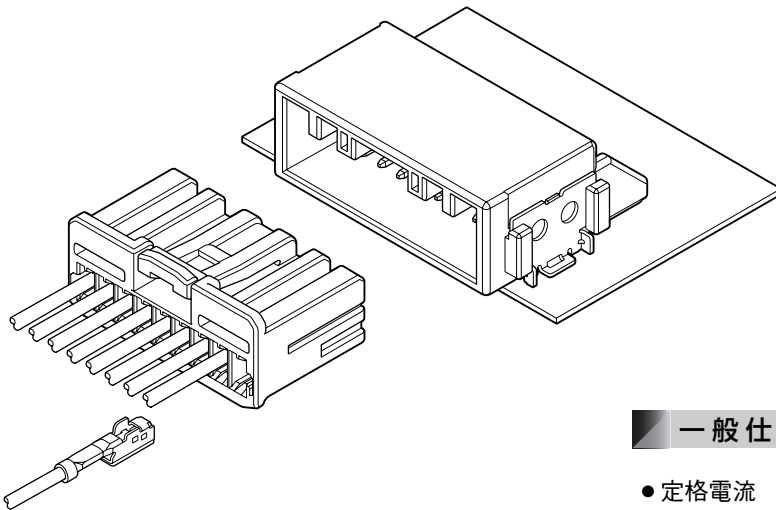
全長が短いメス端子を採用することにより小型化を実現しています。

●表面実装

表面実装(鉛フリー)に対応しており、実装作業性を向上させています。

●信頼性

車載電装機器で実績のあるメス端子を使用し、高信頼性を確保しています。



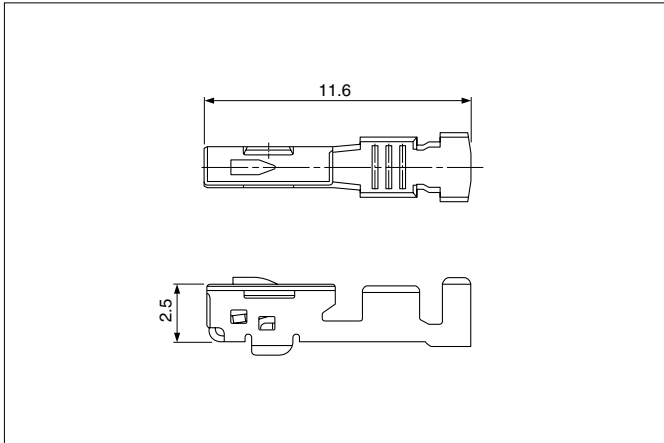
一般仕様

- 定格電流 : 5A AC・DC (0.5mm²使用時・単極)
- 定格電圧 : 50V AC・DC
- 使用温度範囲 : -40°C~+120°C (通電時の温度上昇値を含む)
- 接触抵抗 : 初期/10mΩ 以下
環境試験後/20mΩ 以下
- 適用電線範囲 : AVSS
0.3mm²~0.5mm²

※ELV/RoHS対応品を掲載しています。
※詳細は弊社までお問い合わせください。

HCH CONNECTOR

メスターミナル



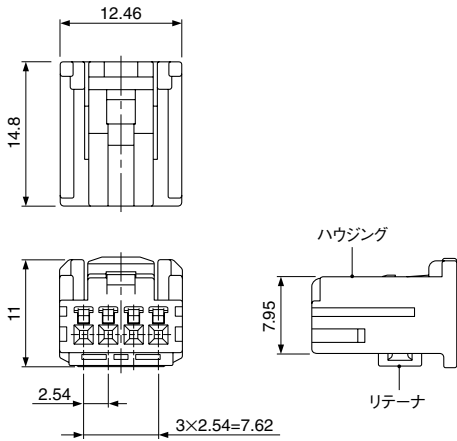
形番	適用電線範囲		個数/リール
	導体 (mm ²)	被覆外径 (mm)	
SHCM-A03T-P025	0.3~0.5	1.4~1.8	5,000

材質・表面処理

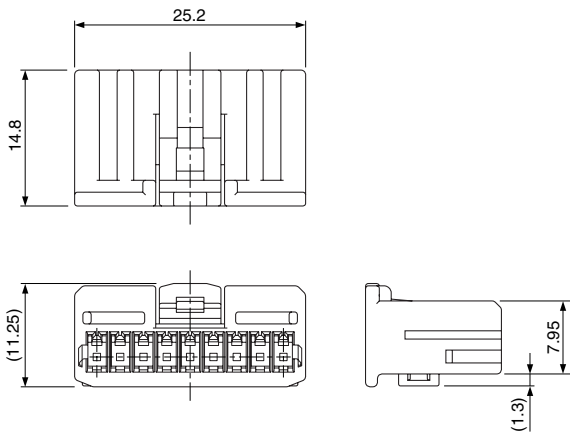
銅合金・すずめっき(リフロー処理)

メスコネクタ

●4極



●9極



極数	形番	個数/箱
4	HCMPB-04-K	600
9	HCHFB-09-KE	300

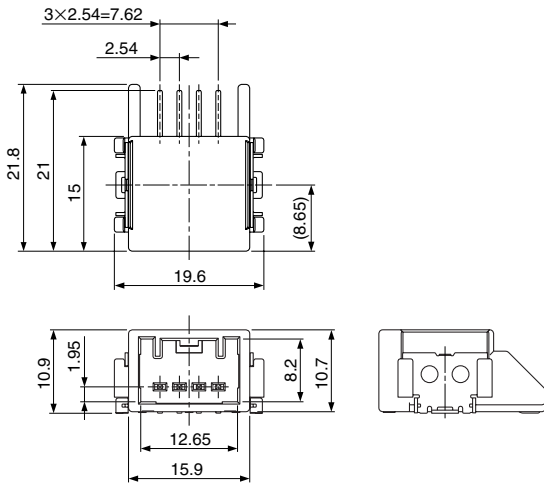
材質

ハウジング: PBT・黒
リテーナ: PBT・青

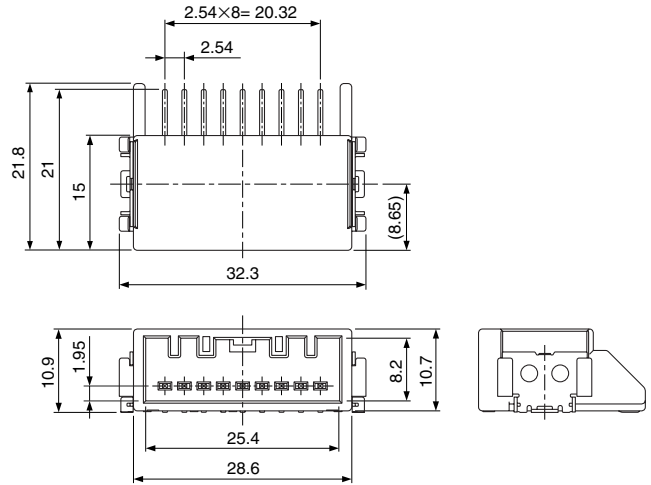
HCH CONNECTOR

オスコネクタ

● 4極



● 9極



極数	形番	個数/リール
4	SM04B-HCHK-TB	220
9	SM09B-HCHK-TB	220

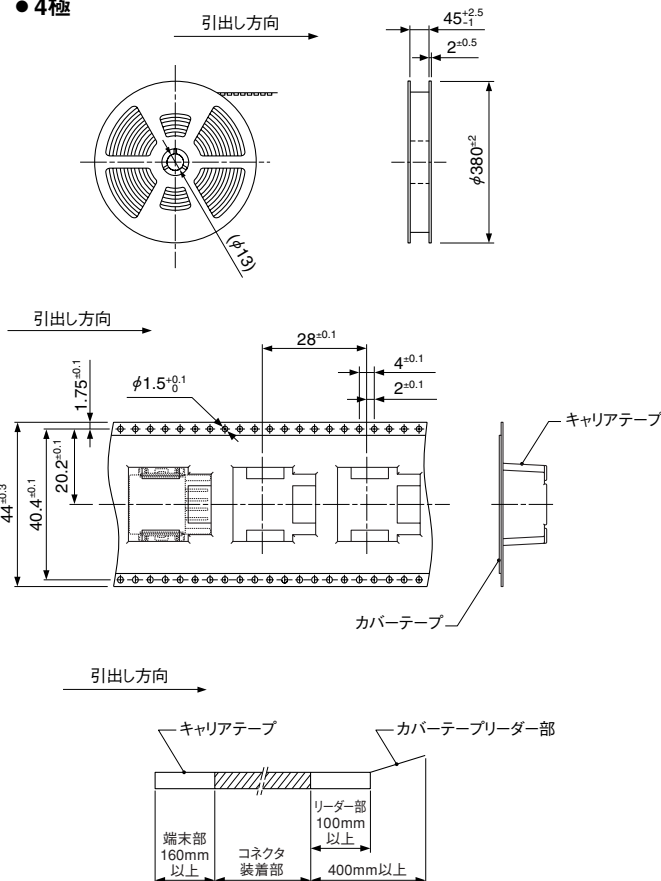
材質・表面処理

ハウジング：ガラス入りLCP・黒
 ターミナル：黄銅・ニッケル下地付すずめっき
 補強タブ：黄銅・ニッケル下地付すずめっき

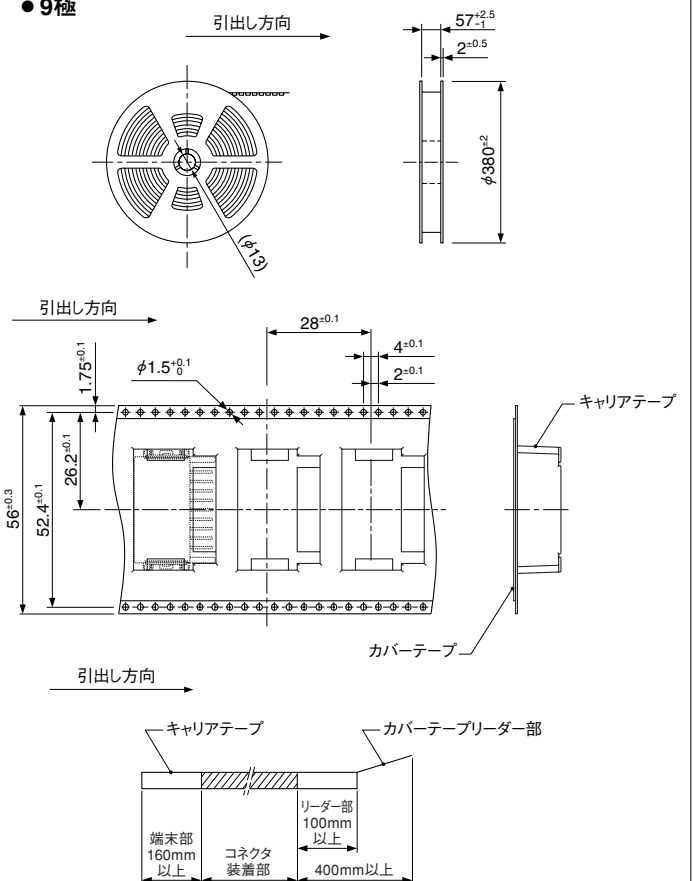
注) 本製品はラベルに (LF) (SN) を表示します。

テーピング寸法

● 4極

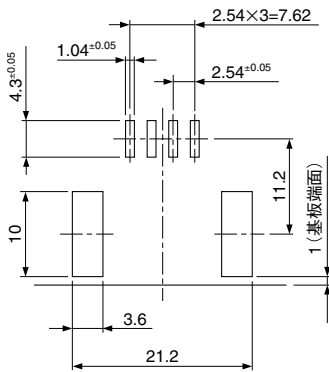


● 9極

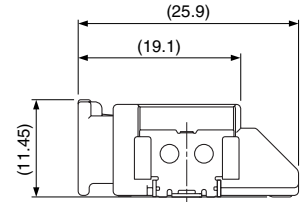
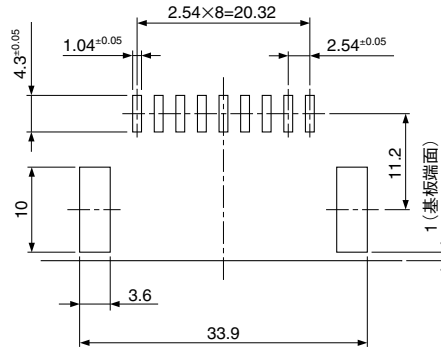


基板レイアウト・組立レイアウト

● 4極



● 9極



- 注) 1. 基板のパターンピッチは全体にわたって公差±0.05で累積しないこと。
 2. 上図記載の寸法は参考値ですので詳しくは弊社までお問い合わせください。

圧着機・アプリケーション

連鎖状ターミナル	圧着機	アプリケーション本体 MKS-L	
		ダイス	アプリケーション・ダイスセット
SHCM-A03T-P025	AP-K2N	MK/SHCM-A03-025	APLMK SHCM-A03-025

注) 圧着加工に際し、弊社ダイス以外での圧着加工品については保証しかねますのでご注意ください。