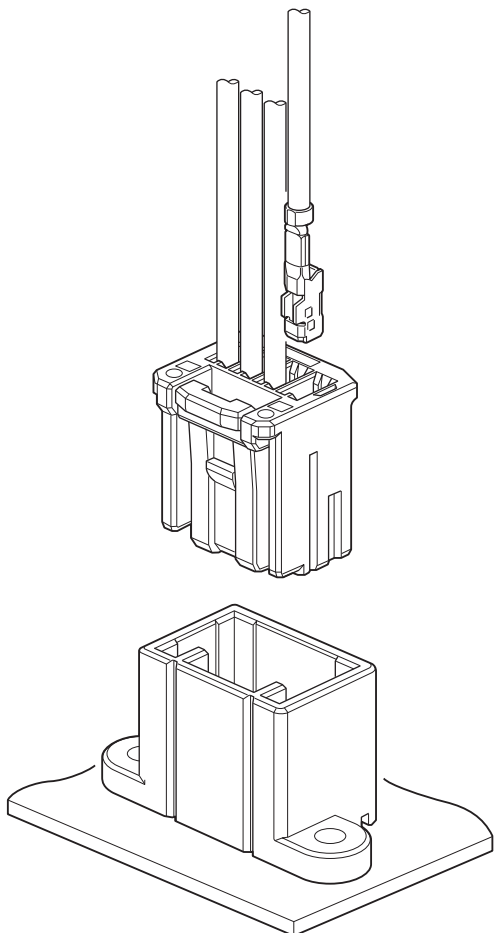


0.64非防水、低背小型化を実現した自動車用コネクタです。
自動車規格要求を満足します。



■特長

- 自動車性能規格を満足した小型コネクタ
- 過大変形応力保護機構付き、箱型メス端子構造
- 0.64 または1.0mmオスピンに適用
- コネクタ位置保証機構 (CPA) 付き (オプション)
- 端子二次係止機構
- バリエーション

多種にわたる極数、基板との取り付け方式があり、お客様のニーズに応えます。

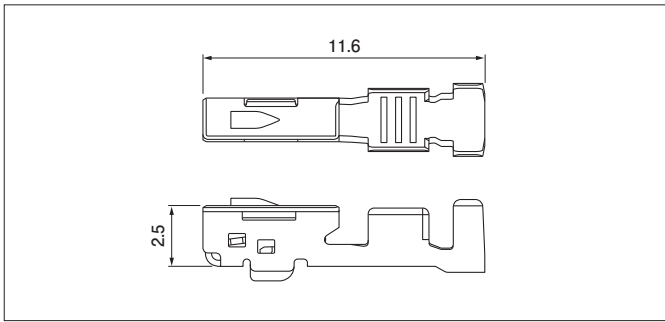
■一般仕様

- 定格電流 : 5A DC
- 定格電圧 : 14V DC
- 使用温度範囲 : $-40^{\circ}\text{C} \sim +100^{\circ}\text{C}$ (通電時の温度上昇値を含む)
- 接触抵抗 : 初期 / 20m Ω 以下
環境試験後 / 20m Ω 以下
- 絶縁抵抗 : 20M Ω 以上
- 適用電線範囲 : SAE / AVSS / CAVS
0.3mm² ~ 0.5mm²
: ULケーブル
0.21mm²

※ELV / RoHS対応品を掲載しています。
※詳細は弊社までお問い合わせください。

HCM CONNECTOR

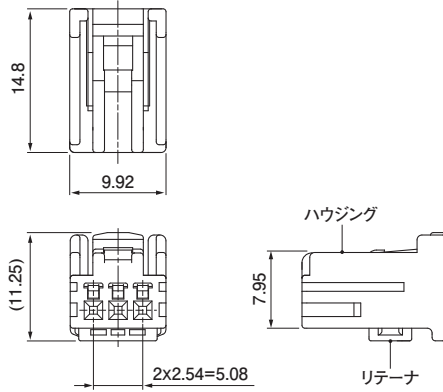
メスターミナル



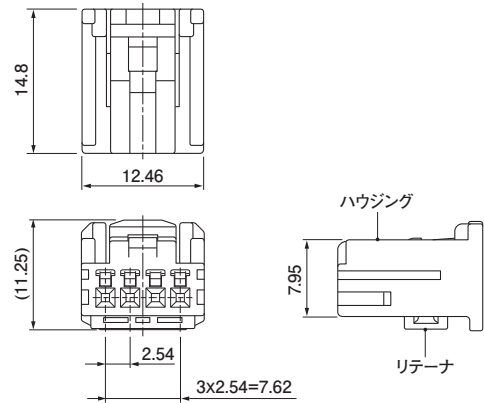
形番	適用電線範囲		個数/リール
	導体 (mm ²)	被覆外径 (mm)	
SHCM-A03T-P025	0.3~0.5	1.4~1.9	5,000
SHCM-A04T-P025	0.21	1.5	5,000
材質・表面処理			
銅合金・すずめっき			

メスコネクタ

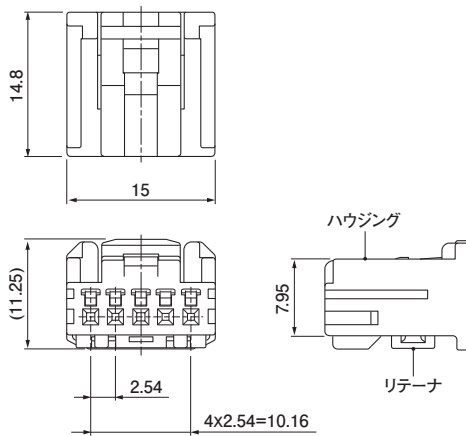
1列 インナーロックタイプ ●3極



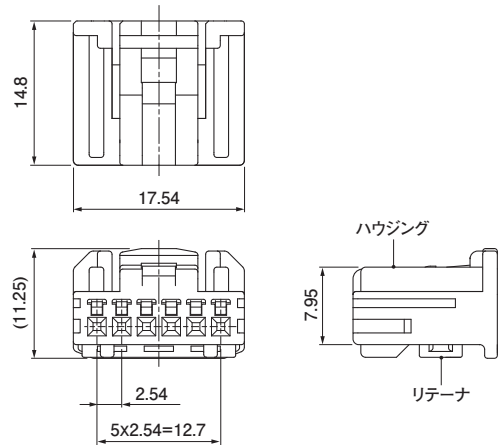
●4極



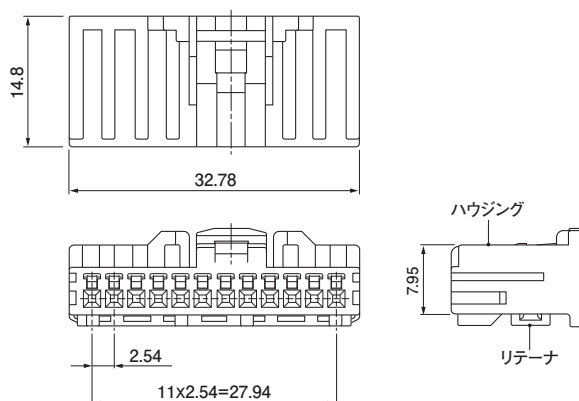
●5極



●6極



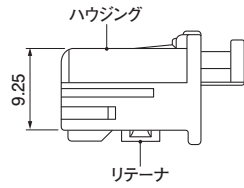
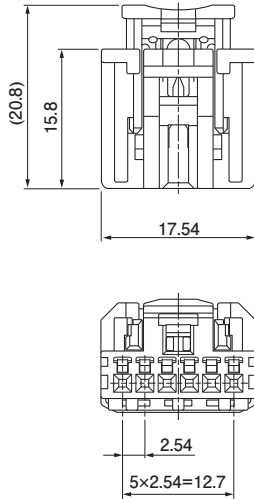
●12極



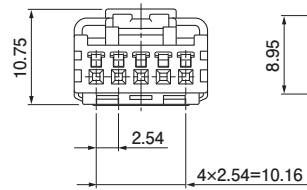
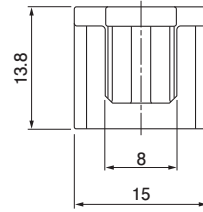
メスコネクタ

1列

インナーロックタイプ
●6極 (W/CPAタイプ)

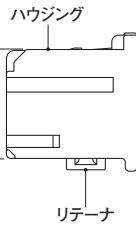
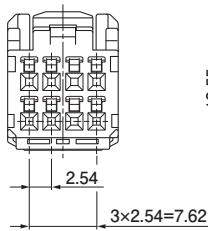
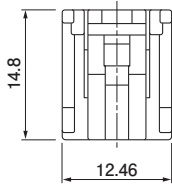


アウターロックタイプ
●5極

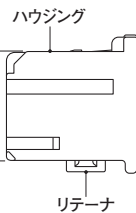
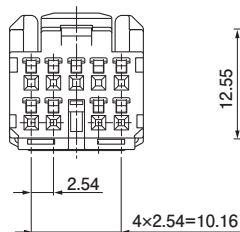
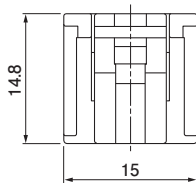


2列

インナーロックタイプ
●8極



●9極



1列

タイプ	極数	形番	個数/箱	ハウジングの色
インナーロック	3	HCMPB-03-K	800	黒
		HCMPB-03-S	800	白
	4	HCMPB-04-K	600	黒
		HCMPB-04-H	600	灰
	5	HCMPB-A05-K	8,000	黒
		HCMPB-A05-S	500	ナチュラル(白)
	6	HCMPB-06-K	400	黒
		HCMPB-06-S	400	ナチュラル(白)
*12	HCMPB-12-K	200	黒	
	HCMPB-A12-K	200	黒	
インナーロック (W/CPA)	6	HCMPB-C06A-K	4,500	黒
		HCMPB-C06A-S	4,500	ナチュラル(白)
アウターロック	5	HCMPB-05-K	500	黒
		HCMPB-05-S	500	ナチュラル(白)

材質・表面処理

ハウジング: PBT
リテーナ: PBT・青
CPA (6極のみCPA付): ガラス入りPBT・赤

* 追加キーコード

2列

極数	形番	個数/箱	ハウジングの色
8	HCMDPB-08-K	400	黒
	HCMDPB-08-S	400	ナチュラル(白)
9	HCMDPB-09-K	400	黒

材質・表面処理

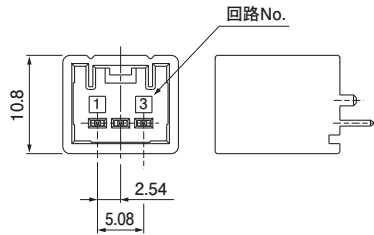
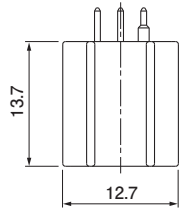
ハウジング: PBT
リテーナ: PBT・青

HCM CONNECTOR

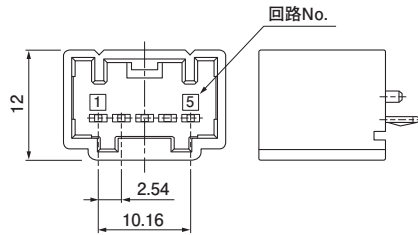
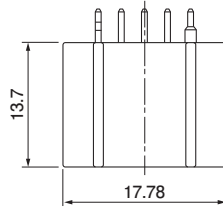
オスコネクタ

トップ型

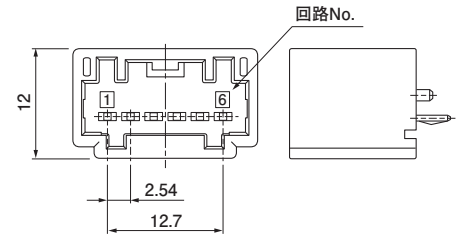
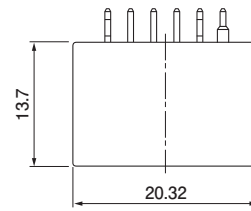
インナーロックタイプ ●3極



●5極

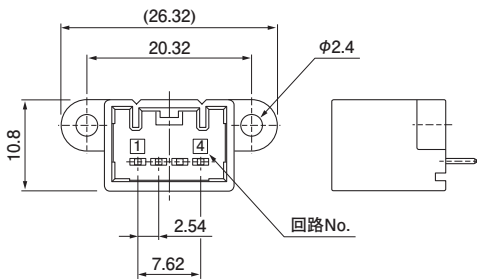
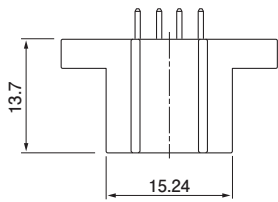


●6極

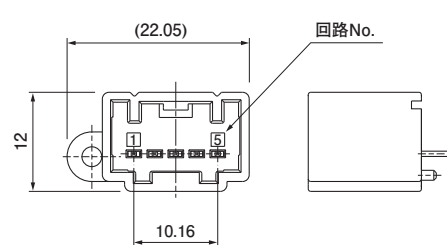
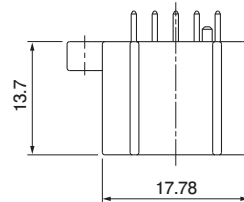


ねじ穴タイプ

●4極

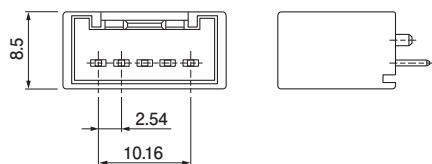
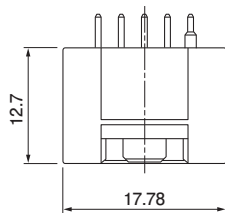


●5極



アウターロックタイプ

●5極



タイプ	極数	形番	個数/箱	ハウジングの色
インナーロック	3	B03B-HCMKS	480	黒
		B03B-HCMSS	480	ナチュラル(白)
	5	B05B-AHCMKK	288	黒
		B05B-AHCMKS	288	ナチュラル(白)
	6	B06B-HCMKK	240	黒
		B06B-HCMKS	240	ナチュラル(白)
インナーロック (ねじ穴タイプ)	4	B04B-HCMKS-R	240	黒
		B04B-HCMKS-RA	240	黒
		B04B-HCMKS-2R	240	黒
アウターロック	5	B05B-HCMKS-R	432	黒
		B05B-HCMSS-R	432	ナチュラル(白)

材質・表面処理

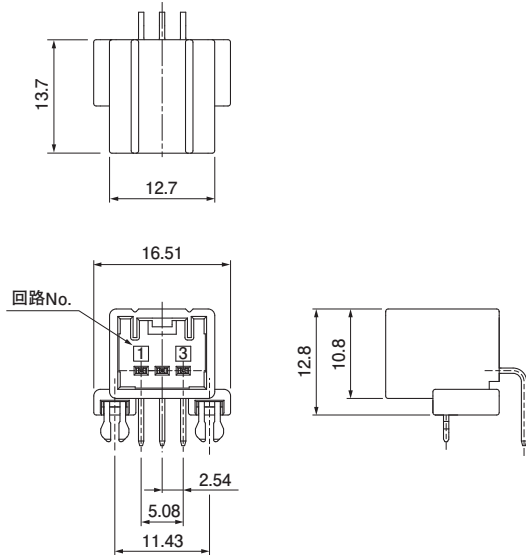
ハウジング: ガラス入り PBT
ピン: 黄銅・すずめっき

オスコネクタ

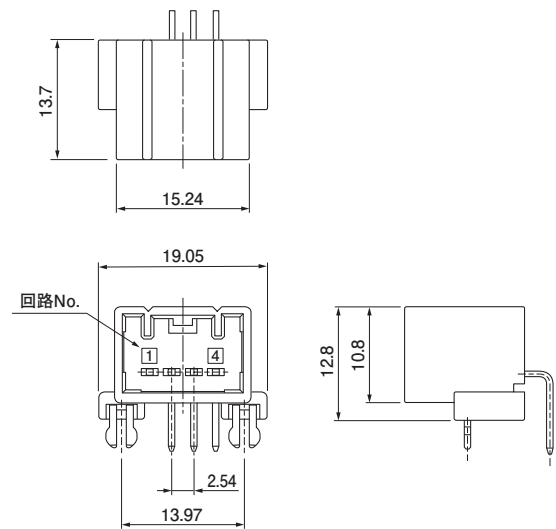
サイド型

補強金具タイプ

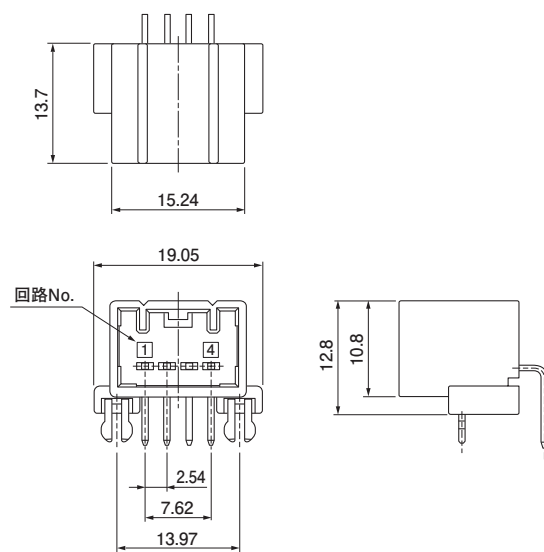
●3極 (S03B1-HCMKS)



●3極 (S04B1A-HCMKS)



●4極

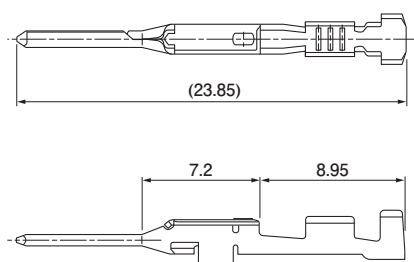


極数	形番	個数/箱	ハウジングの色
3	S03B1-HCMKS	180	黒
	S04B1A-HCMKS	165	黒
4	S04B1-HCMKS	165	黒
	S04B1-HCMSS	165	ナチュラル(白)

材質・表面処理

ハウジング: ガラス入り PBT
ピン : 黄銅・すずめっき

オスターミナル



形番	適用電線範囲		個数/リール
	導体 (mm ²)	被覆外径 (mm)	
SHCMW-A03T-040	0.3~0.5	1.9以下	5,000

材質・表面処理

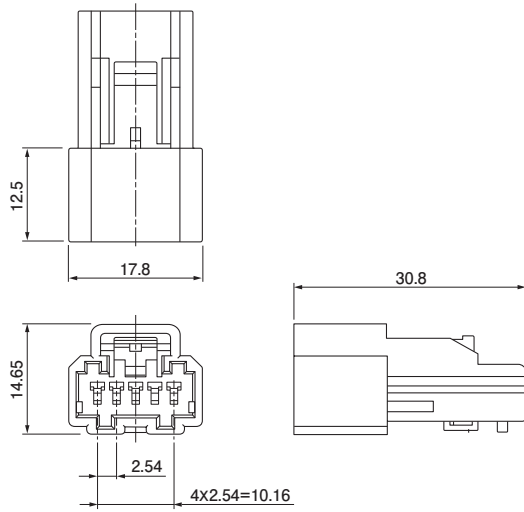
黄銅・すずめっき (リフロー処理)

HCM CONNECTOR

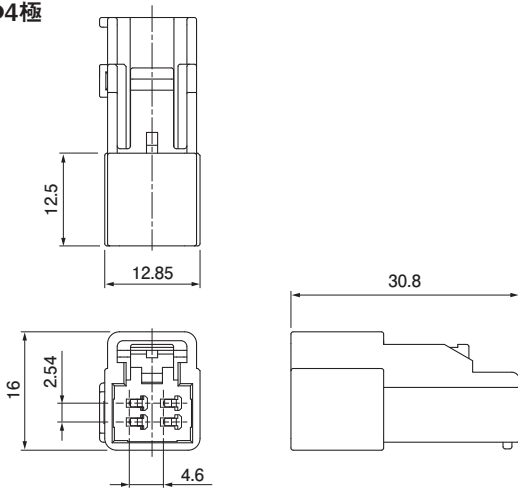
オスコネクタ

電線対電線接続用

1列 ●5極

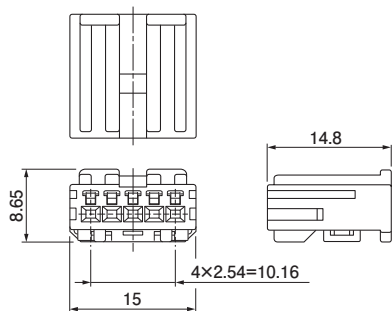


2列 ●4極

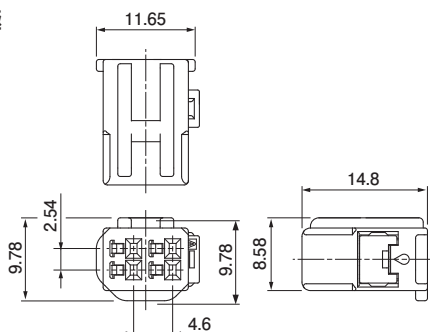


メスコネクタ

1列 ●5極



2列 ●4極



タイプ	極数	形番	個数/箱	ハウジングの色
1列	5	HCMWSB-05-K	200	黒
2列	4	HCMDWSB-04-S	250	ナチュラル(白)

材質・表面処理

ハウジング: PBT
リテーナ: PBT・青

タイプ	極数	形番	個数/箱	ハウジングの色
1列	5	HCMWBPB-05-K	500	黒
2列	4	HCMDWPB-04-S	13,000	ナチュラル(白)
		HCMDWPB-04-K	13,000	黒

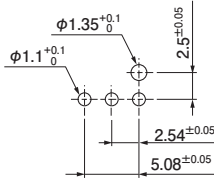
材質・表面処理

ハウジング: PBT
リテーナ: PBT・青

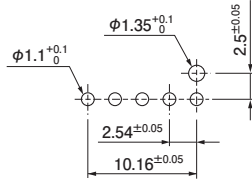
基板レイアウト

トップ型

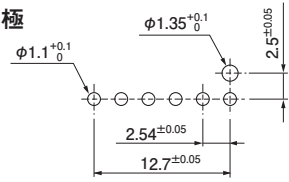
●3極



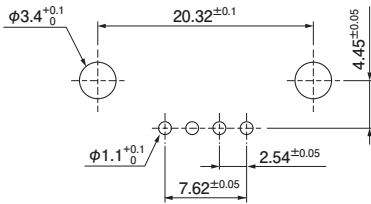
●5極



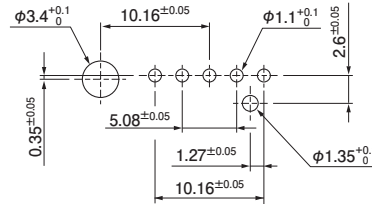
●6極



●4極(ねじ穴タイプ)

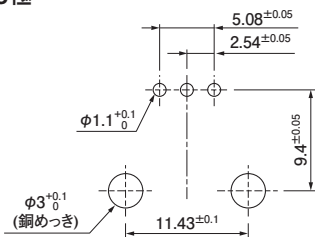


●5極(ねじ穴タイプ)

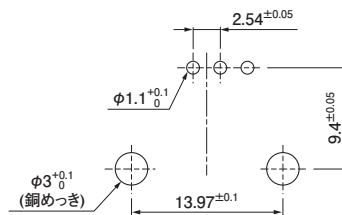


サイド型(補強金具タイプ)

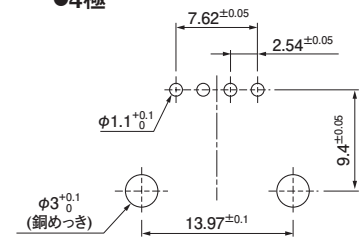
●3極



●3極(4極ハウジング変形)



●4極

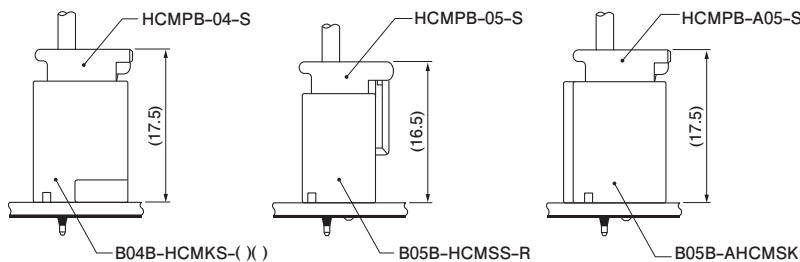


注1) 基板の穴あけの公差は累積しないこと。

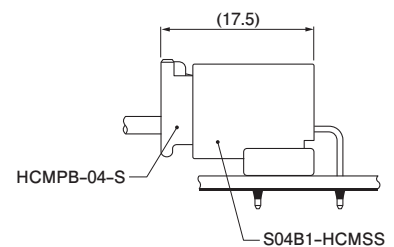
注2) 基板の穴あけ寸法は基板の種類、穴あけ方法などによって異なります。上図記載の寸法は参考値ですので詳しくは弊社までお問い合わせください。

組立レイアウト

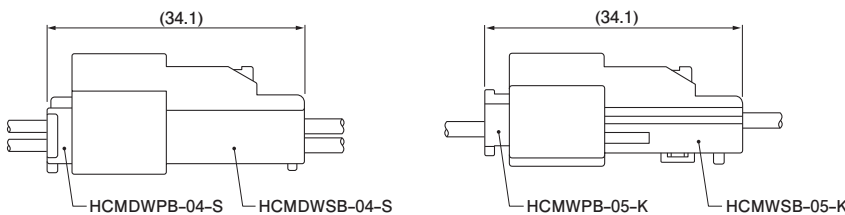
トップ型



サイド型



中継接続タイプ



圧着機・アプリケータ

連鎖状ターミナル	圧着機	アプリケータ本体 MKS-L	
		ダイス	アプリケータ・ダイスセット
SHCM-A03T-P025	AP-K2N	MK/SHCM-A03-025	APLMK SHCM-A03-025
SHCM-A04T-P025		MK/SHCM-A04-025	APLMK SHCM-A04-025
SHCMW-A03T-040		MK/SHCMW-A03-040	APLMK SHCMW-A03-040

注) 圧着加工に際し、弊社ダイス以外での圧着加工品については保証しかねますのでご注意ください。