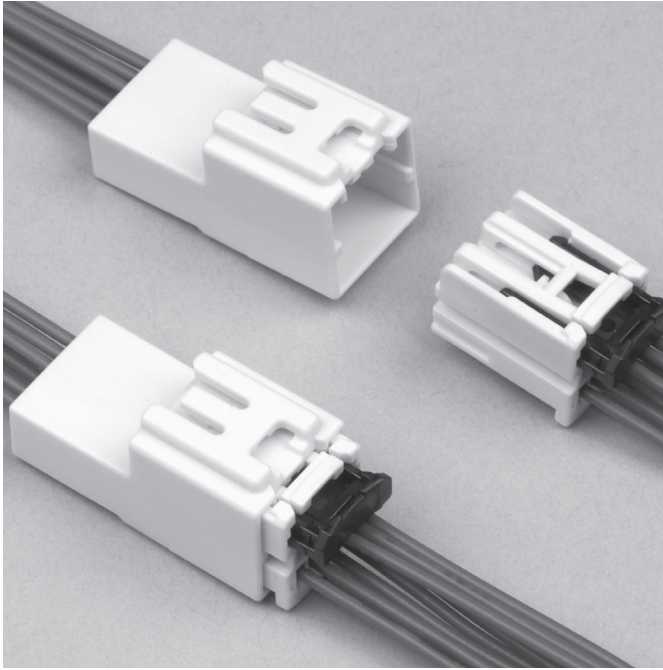


HIC CONNECTOR

電線対電線接続用



CPAを採用し、コネクタ嵌合ロック、半嵌合検知、ショート回路の解除を同時に実現したエアバック用コネクタです。

■特長

●4タイプがあり車に多様な仕様で選択可能です

標準マウント、ショートターミナル有り

標準マウント、ショートターミナルなし

特殊マウント、ショートターミナル有り

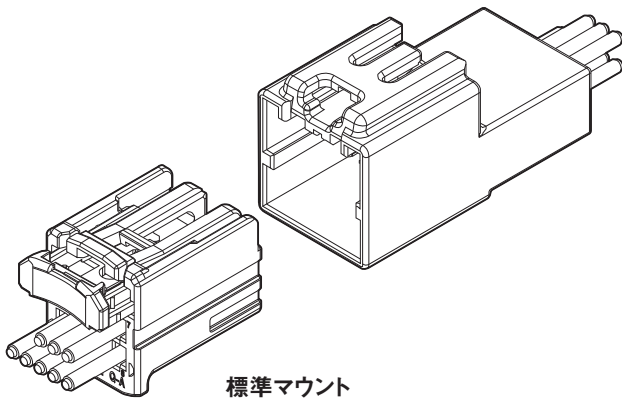
特殊マウント、ショートターミナルなし

●半嵌合検知機構

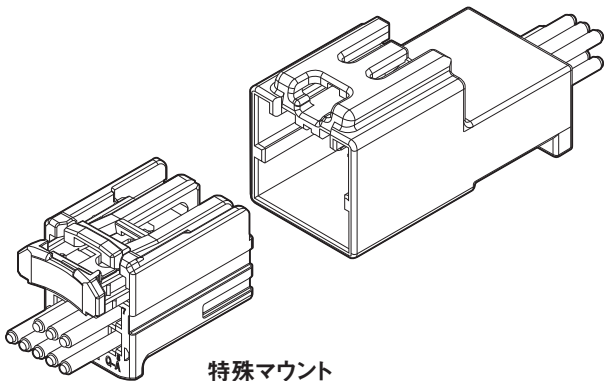
組立てラインでの誤嵌合、嵌合ミスでCPAハウジングにより電氣的に検知できます。

●端子構造

接触部を1ピース構造のボックスで保護することにより、ハーネス加工時の接触部変形を防止する形状としました。



標準マウント



特殊マウント

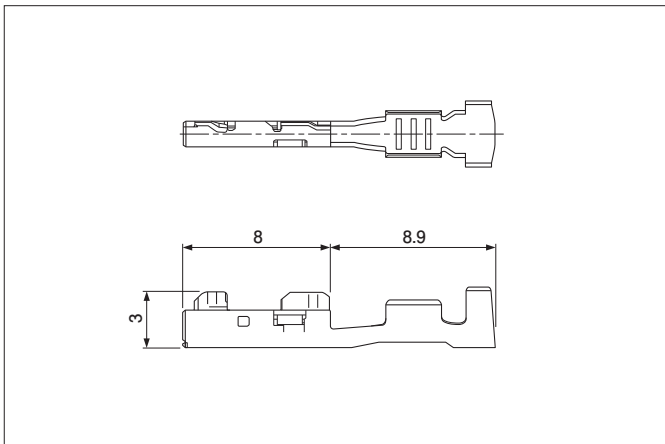
■一般仕様

- 定格電流 : 5A AC・DC (0.5mm²使用時・単極)
- 定格電圧 : 14V AC・DC
- 使用温度範囲 : -40°C~+100°C (通電時の温度上昇値を含む)
- 接触抵抗 : マスターミナル 初期/8mΩ以下
環境試験後/16mΩ以下
ショートターミナル 初期/50mΩ以下
環境試験後/100mΩ以下
- 絶縁抵抗 : 100MΩ 以上
- 耐電圧 : AC1,000V・1分間
- 適用電線範囲 : AVSS
0.3mm²~0.5mm²

※ELV/RoHS対応品を掲載しています。
※詳細は弊社までお問い合わせください。

HIC CONNECTOR

メスターミナル

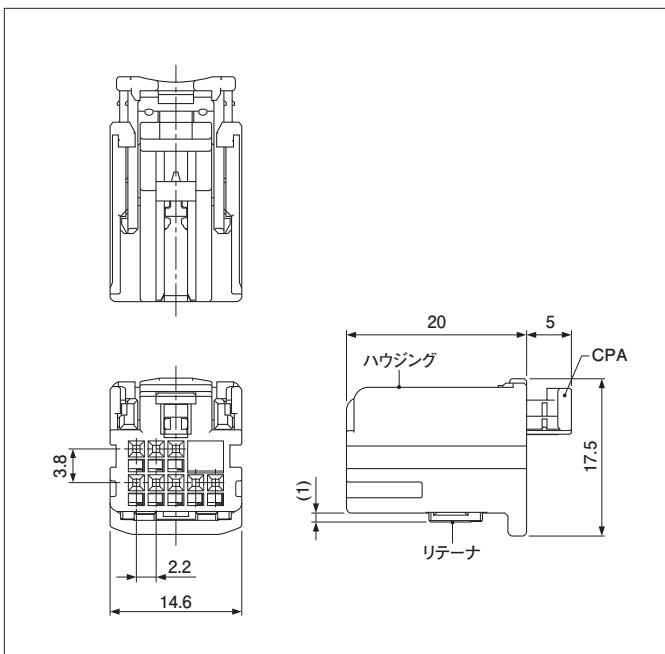


形番	適用電線範囲		個数/リール
	導体 (mm ²)	被覆外径 (mm)	
SNAC3-A021GF-M0.64-1	0.3~0.5	1.4~1.8	5,000

材質・表面処理

銅合金・ニッケル下地付 オス接触部/金めっき

メスコネクタ

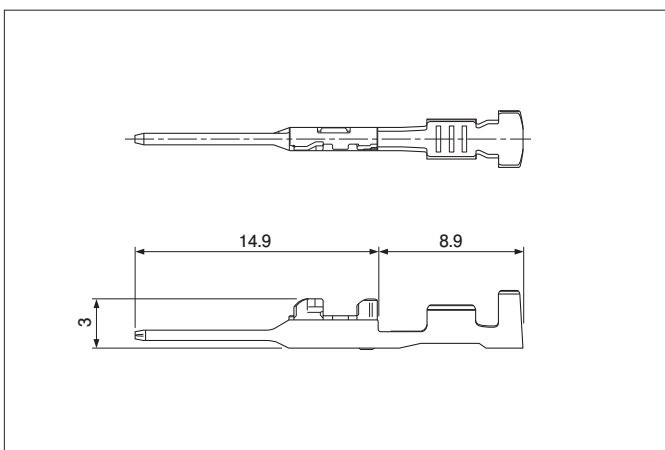


極数	形番	個数/箱
8	08HIC-R-1A	720

材質

ハウジング : PBT・黄
リテーナ : PBT・黒
CPAハウジング: PBT・黒

オスターミナル



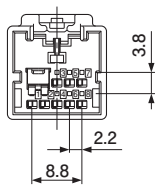
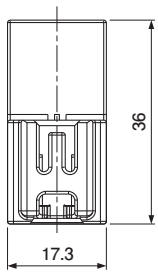
形番	適用電線範囲		個数/リール
	導体 (mm ²)	被覆外径 (mm)	
SNAC3W-A021GF-0.64	0.3~0.5	1.4~1.8	7,000

材質・表面処理

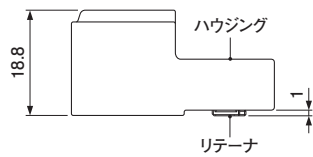
黄銅・ニッケル下地付 メス接触部/金めっき
ショートターミナル接触部/金めっき

オスコネクタ

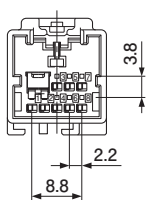
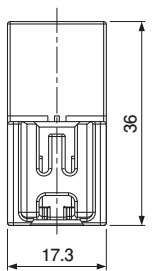
● 標準マウント



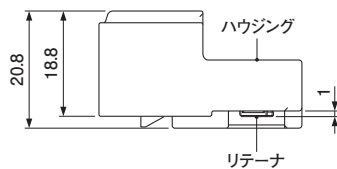
形 番	
08HIC-P-1A	08HIC-P-1B
ショート端子有り	ショート端子なし



● 特殊マウント



形 番	
08HIC-P-2A	08HIC-P-2B
ショート端子有り	ショート端子なし



極 数	形 番	個数/箱
8	08HIC-P-1A	560
	08HIC-P-1B	
	08HIC-P-2A	
	08HIC-P-2B	
材 質 ・ 表面処理		
ハウジング : PBT ・ 黄		
リテーナ : PBT ・ 黒		
ショートターミナル : 銅合金 ・ ニッケル下地付 接触部/金めっき		

圧着機・アプリケーション

連鎖状ターミナル	圧着機	アプリケーション本体 MKS-L	
		ダイス	アプリケーション・ダイスセット
SNAC3-A021GF-M0.64-1	AP-K2N	MK/SNAC3-A021-064	APLMK SNAC3-A021-064
SNAC3W-A021GF-0.64		MK/SNAC3W-A021-064	APLMK SNAC3W-A021-064

注) 圧着加工に際し、弊社ダイス以外での圧着加工品については保証しかねますのでご注意ください。