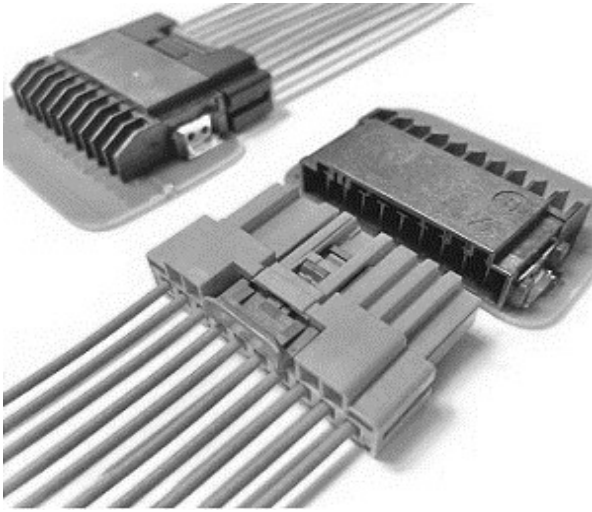
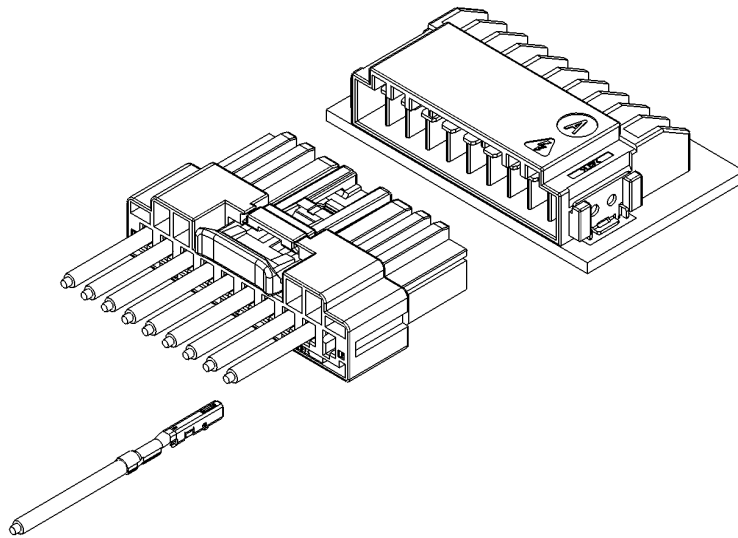


# HVM CONNECTOR

基板対電線接続用コネクタ



耐高電圧・小型・低背化を追求して開発した、電気自動車用SMTタイプコネクタ。特殊構造により、極間ピッチ3.5mmで耐高電圧・小型化を実現。



## ■ 特長

- 耐高電圧・小型・低背化  
特別な構造設計により、耐高電圧かつ小型化を実現
- コネクタ位置保証(CPA)機能付き
- UL94 V-0対応  
厳しくなりつつある難燃性樹脂要求に対応し、UL94 V-0対応の樹脂を使用

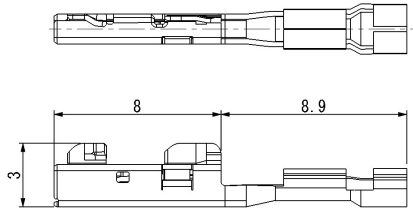
## ■ 一般仕様

- 定格電流 : 5A AC/DC 以下
- 定格電圧 : 1,000V AC/DC
- 耐電圧 : AC3,000V・1分間
- 使用温度範囲 : -40°C~+125°C (金めっき)  
-40°C~+105°C (すずめっき)  
(通電時の温度上昇値を含む)
- 接触抵抗 : 初期/20mΩ 以下  
環境試験後/20mΩ 以下
- 絶縁抵抗 : 200MΩ 以上
- 適用電線範囲 : 0.3mm<sup>2</sup> ~ 0.5mm<sup>2</sup>、O.D. Ø1.4 ~ 1.8mm  
(高電圧ケーブル)

※ELV/RoHS対応品を掲載しています。  
※詳細は弊社までお問い合わせください。

## メスターミナル

### ● 0.64 メスターミナル S

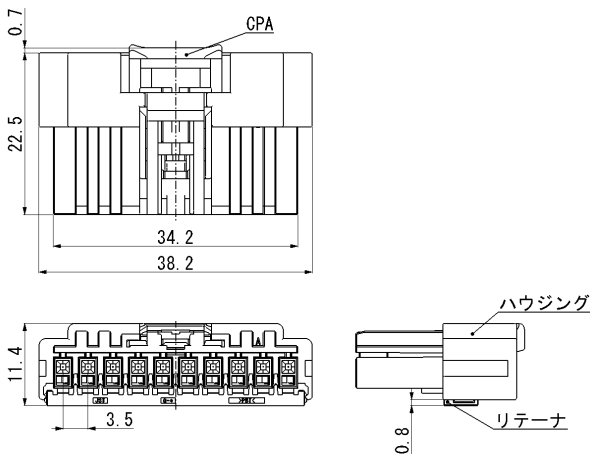


形番	適用電線範囲		個数／ リール
	導体 (mm <sup>2</sup> )	被覆外径 (mm)	
①SNAC3-A021T-M0.64	0.3~0.5	1.4~1.8	5,000
②SNAC3-A021GF-M0.64	0.3~0.5	1.4~1.8	5,000

#### 材質・表面処理

- ① 銅合金 ・ ニッケル下地付 ・ すずめっき
- ② 銅合金 ・ ニッケル下地付 ・ 接触部/金めっき  
圧着部/すずめっき

## メスコネクタ



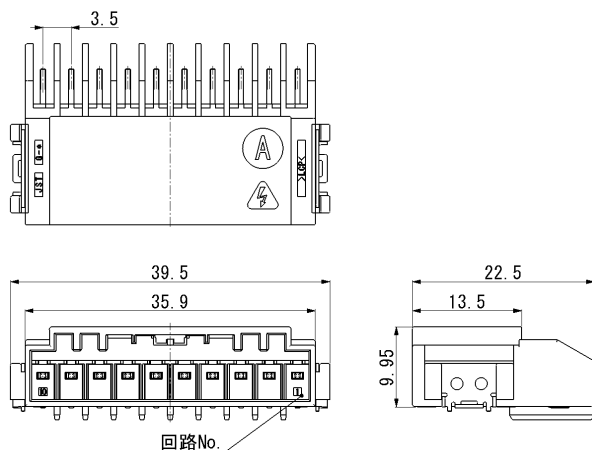
極数	形番	ハウジング色	個数／箱
10	10HVM-BC-1A-K-A	黒	400
	10HVM-BC-1A-D-B	橙	400

#### 材質・表面処理

- ハウジング : ガラス入りPBT (UL94 V-0)
- リテーナ : ガラス入りPBT ・ 青 (UL94 V-0)
- CPA : ガラス入りPBT ・ 緑 (UL94 V-0)

注) 上記ハウジング以外の色・キーコードもあります。  
詳細は弊社までお問い合わせください。

## オスコネクタ



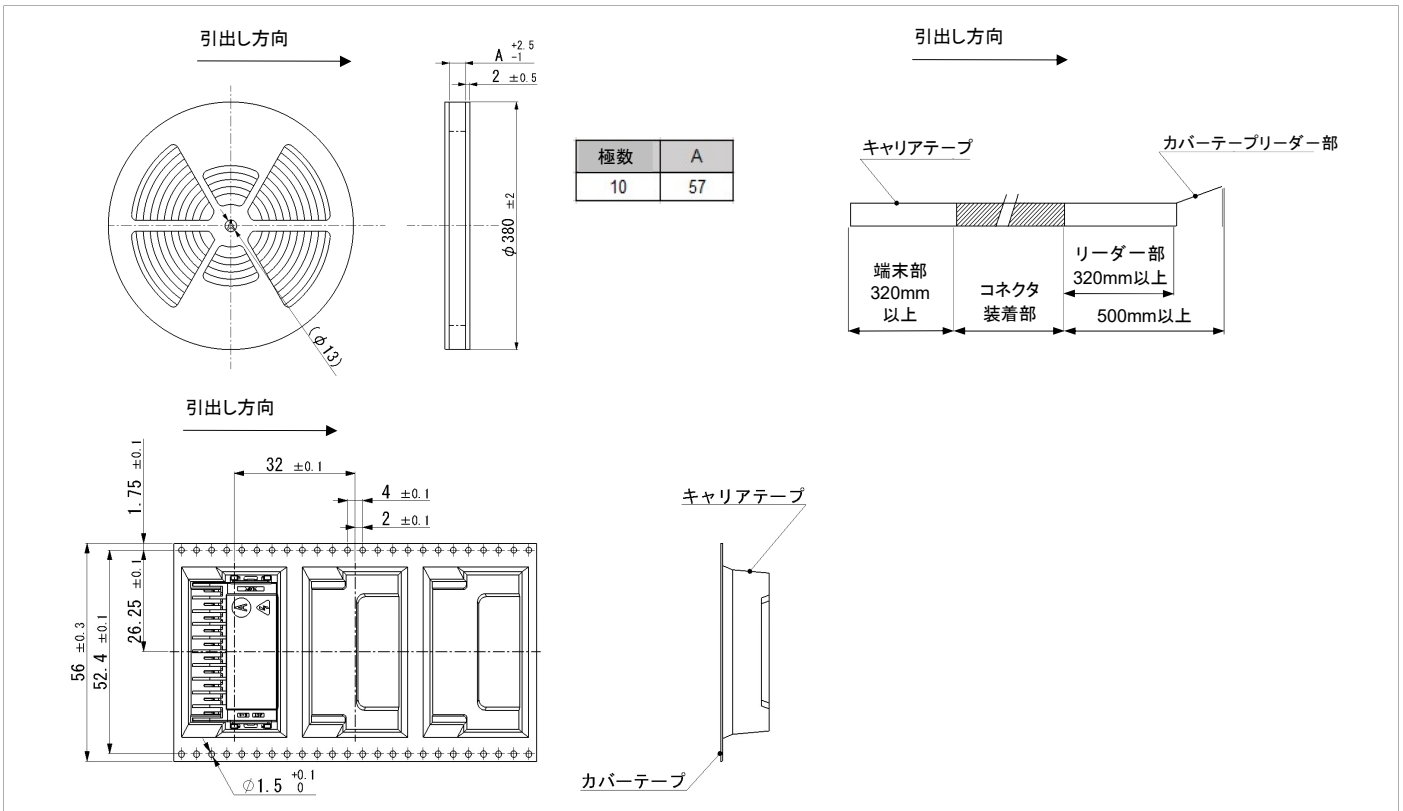
極数	形番	ハウジング色	個数／箱
10	①SM10B-HVMK-1A-A	黒	510
	②SM10B-HVMK-1AGF-A	黒	510
	①SM10B-HVMK-1A-B	黒	510
	②SM10B-HVMK-1AGF-B	黒	510

#### 材質・表面処理

- ハウジング : ガラス入りLCP ・ 黒 (UL94 V-0)
- ピン : ①銅合金 ・ ニッケル下地付 ・ すずめっき  
②銅合金 ・ ニッケル下地付 ・ 接触部/金めっき  
はんだ付け部/すずめっき
- 補強タブ : 銅合金 ・ ニッケル下地付 ・ すずめっき

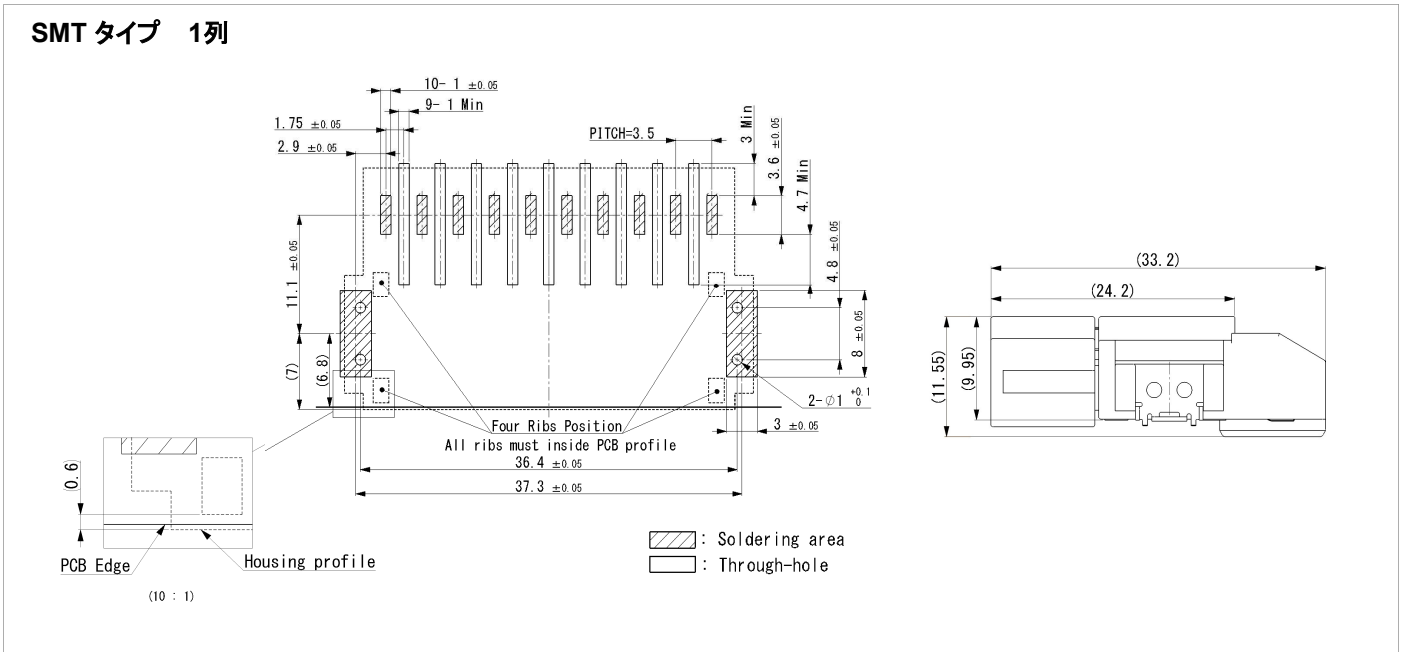
注) 上記ハウジング以外のキーコードもあります。  
詳細は弊社までお問い合わせください。

テーピング寸法



基板レイアウト・組立レイアウト

SMT タイプ 1列



- 注) 1. 基板の穴あけは全体にわたって公差±0.05で累積しないこと。  
 2. 基板の穴あけ寸法は基板の種類、穴あけ方法などによって異なります。  
 上記記載の寸法は参考値なので詳細は弊社までお問い合わせください。

圧着機・アプリケーション

連鎖状ターミナル	圧着機	アプリケーション本体 MKS-L	
		ダイス	アプリケーション・ダイセット
SNAC3-A021T-M0.64	AP-K2N	MK/SNAC3-A021-064	APLMK SNAC3-A021-064
SNAC3-A021GF-M0.64			

- 注) 1. 詳細は弊社までお問い合わせください。  
 2. 圧着加工に際し、弊社ダイス以外での圧着加工品については保証しかねますのでご注意ください。