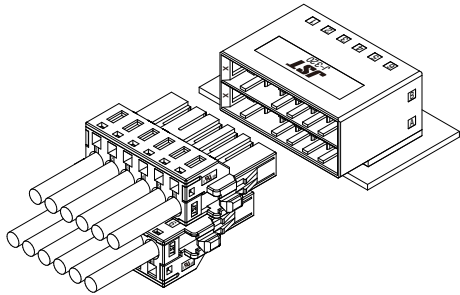


J-FAT CONNECTOR

3.5/5/5.08/6.35/8/10/15mmピッチ/プリント基板用(スプリング式端子台)



スプリング式結線構造のため、オープンツールで簡単に結線作業が出来ます。

■一般仕様

電流単位：A

シリーズ名	極数	定格電流：(AC/DC)								定格電圧 (AC/DC)	
		使用電線サイズ (AWG)									
		#8	#10	#12	#14	#16	#18	#20	#22		#24
Mini-J-FAT	2	-	-	-	-	-	-	7	6	5	250V
J-FAT-S-K	6	-	-	-	12	11	9	-	-	-	
J-FAT-S-H	5	-	-	-	13.5	11.5	9.5	-	-	-	300V
	9	-	-	-	12	11	9	-	-	-	
J-FAT-S-A	3	-	-	-	13	12.25	10.5	-	-	-	300V
	4	-	-	-	12	11.25	10	-	-	-	
	5	-	-	-	11.25	10.5	9.5	-	-	-	
	6	-	-	-	10.5	9.75	9	-	-	-	
	10	-	-	-	9.25	8.5	8	-	-	-	
J-FAT-S-F	6	-	-	-	9.75	9.75	9	-	-	-	300V
J-FAT-S-G	4	-	-	-	11.25	11.25	10	-	-	-	
J-FAT-S-KT	3	-	-	20	15	13	11	-	-	-	600V
J-FAT-S-4300	3	-	-	20	17	15	-	-	-	-	
J-FAT-S-XL	3	-	23	21	18	15	-	-	-	-	600V
	5	-	21	18	16	14	-	-	-	-	
	6	-	21	18	16	14	-	-	-	-	
J-FAT-S-P	3	43	30	21	18	15	-	-	-	-	600V

注：上記仕様は、安全規格と異なる場合があります。

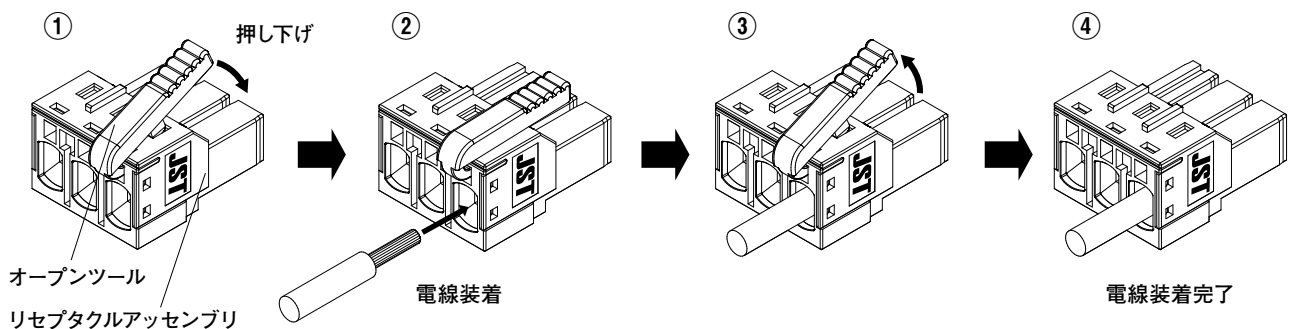
※ご使用に際しては、弊社ウェブサイト(製品情報ページの技術資料末項)に記載のご使用上の注意事項を参照ください。

※RoHS2対応品を掲載しています。

※寸法の単位には mm を採用しています。

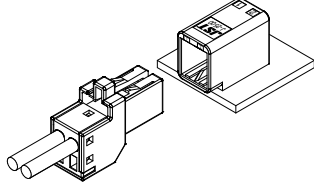
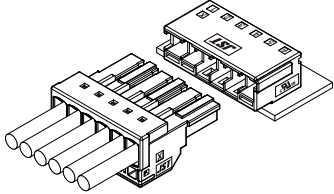
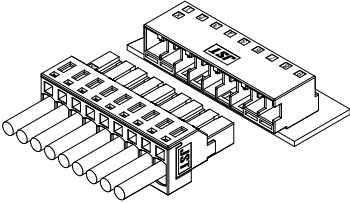
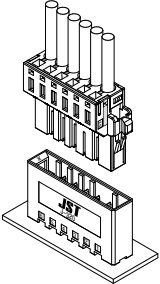
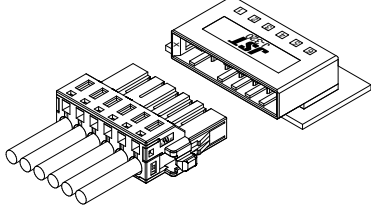
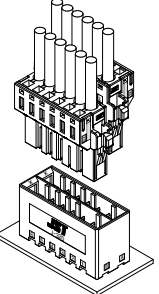
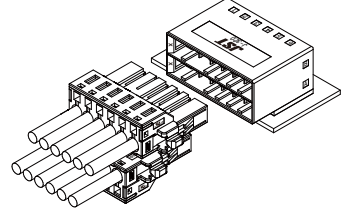
※詳細は弊社までお問い合わせください。

■電線装着方法



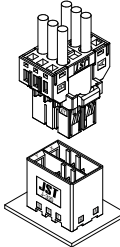
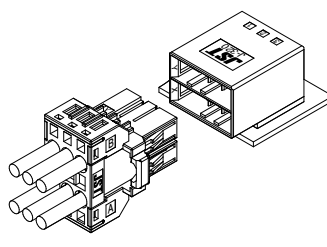
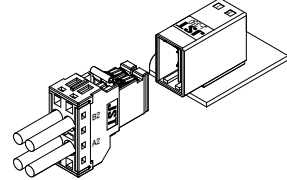
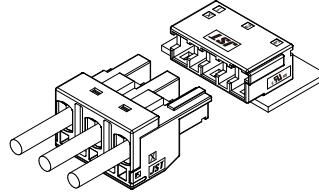
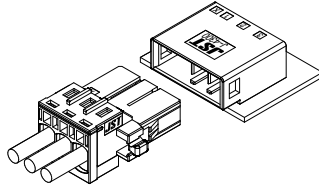
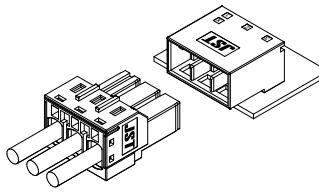
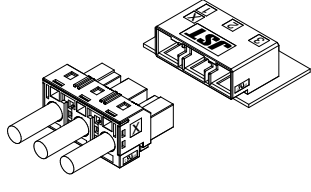
J-FAT CONNECTOR

J-FAT コネクタ 製品ラインアップ

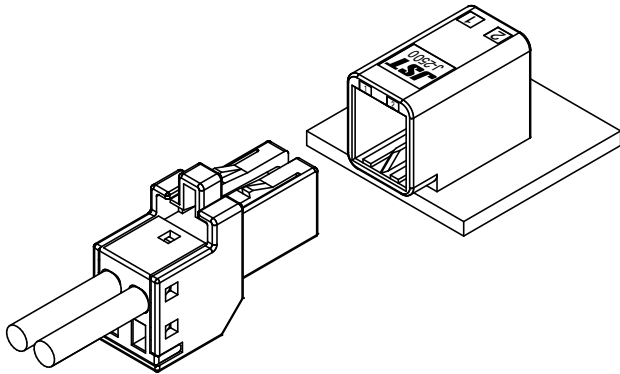
定格電圧	極間ピッチ	シリーズ名	トップ	サイド	適合電線
250V	3.5mm	Mini-J-FAT		 <p>(適合ヘッダー：JFA J2500 ヘッダー)</p>	AWG#24 } AWG#20
				極数	
300V	5mm	J-FAT-S-K		 <p>(適合ヘッダー：J-FAT-S-K ヘッダー)</p>	AWG#18 } AWG#14
		J-FAT-S-H		 <p>(適合ヘッダー：J-FAT-S-H ヘッダー)</p>	
			極数	6	
			極数	5, 9	
	5.08mm	J-FAT-S-A	 <p>(適合ヘッダー：JFA J320S ヘッダー)</p>	 <p>(適合ヘッダー：JFA J320S ヘッダー)</p>	
			極数	3, 4, 5, 6	
 <p>(適合ヘッダー：JFA J320M ヘッダー)</p>		 <p>(適合ヘッダー：JFA J320M ヘッダー)</p>			
極数		6, 10, 12	極数	6, 10, 12	

J-FAT CONNECTOR

J-FAT コネクタ 製品ラインアップ

定格電圧	極間ピッチ	シリーズ名	トップ	サイド	適合電線	
300V	5.08mm	J-FAT-S-F	 (適合ヘッダー: JFA J320M ヘッダー)	 (適合ヘッダー: JFA J320M ヘッダー)	AWG#18 } AWG#14	
			極数	6		極数
	10mm	J-FAT-S-G			 (適合ヘッダー: JFA J350D ヘッダー)	AWG#18 } AWG#12
					極数	
	10mm	J-FAT-S-KT			 (適合ヘッダー: J-FAT-S-KT ヘッダー)	AWG#18 } AWG#12
					極数	
600V	6.35mm	J-FAT-S-4300		 (適合ヘッダー: JFA J4300 ヘッダー)	AWG#16 } AWG#12	
				極数	3	
	8mm	J-FAT-S-XL			 (適合ヘッダー: J-FAT-S-L ヘッダー)	AWG#16 } AWG#10
					極数	3, 5, 6, 7
	15mm	J-FAT-S-P			 (適合ヘッダー: J-FAT-S-P ヘッダー)	AWG#16 } AWG#8
					極数	3

J-FAT CONNECTOR/Miniシリーズ



■一般仕様

・定格電流：AC/DC

電流単位：A

使用電線サイズ (AWG)		
#20	#22	#24
7	6	5

- ・定格電圧：250V AC/DC
- ・使用温度範囲：-55℃～+105℃（通電時の温度上昇値を含む）
- ・接触抵抗：初期／20mΩ以下
耐侯性試験後／40mΩ以下
- ・絶縁抵抗：初期／1,000MΩ以上
耐侯性試験後／100MΩ以上
- ・耐電圧：AC 1,500V を1分間印加にて絶縁破壊なきこと
- ・適用電線範囲：AWG#24～AWG#20
- ・適合プリント基板厚さ：1.6mm

注：上記仕様は、安全規格と異なる場合があります。

※ご使用に際しては、弊社ウェブサイト（製品情報ページの技術資料末項）に記載のご使用上の注意事項を参照ください。

※RoHS2 対応品を掲載しています。

※寸法の単位には mm を採用しています。

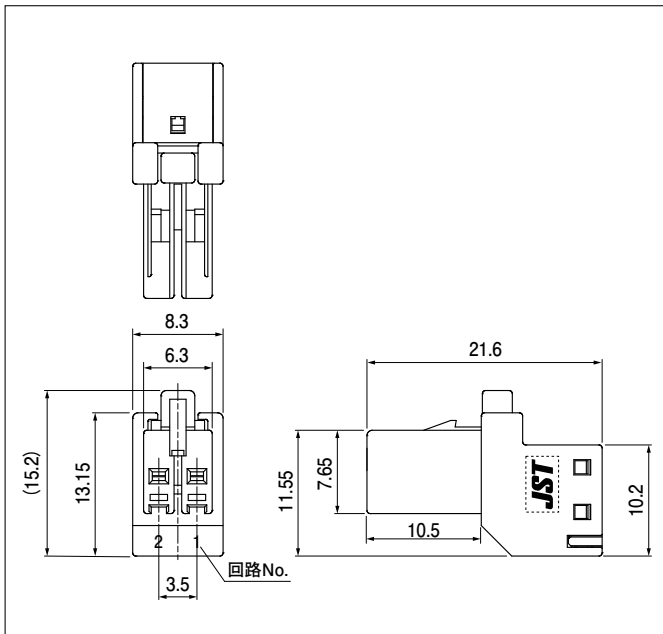
※詳細は弊社までお問い合わせください。

組立レイアウト

Mini-J-FAT リセプタクルアセンブリ		
JFA J2500 ヘッダー	ノーマルタイプ	
	リバースタイプ	

J-FAT CONNECTOR/Miniシリーズ

リセプタクルアセンブリ

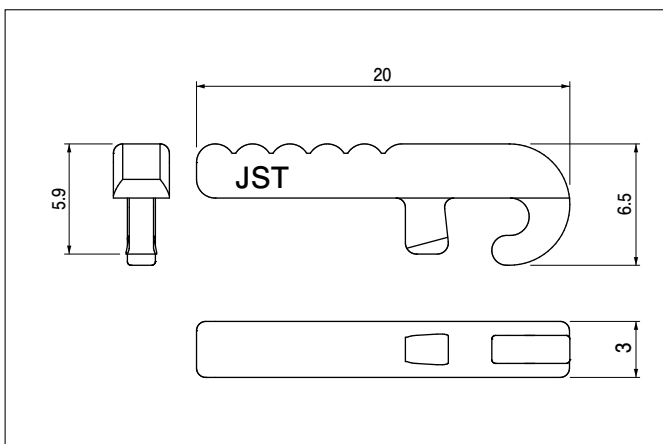


極数	キーイング	形番	個数/箱
2	-	02MJFAT-SAGF	270

材 料・表面処理等

リセコンタクト：銅合金、ニッケル下地付部分金めっき
 ハウジング：PBT(ガラス入り)、UL94V-0、黒
 カバー：PBT(ガラス入り)、UL94V-0、黒
 スプリング：ステンレス

オープンツール



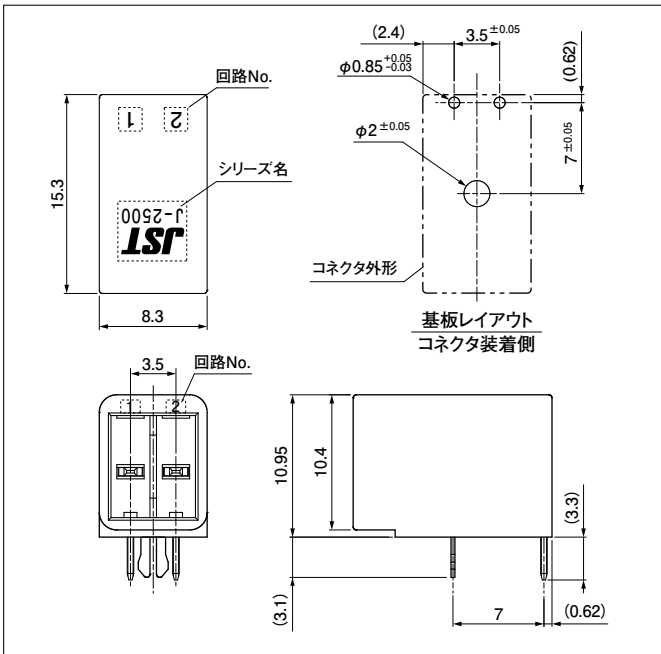
形番	個数/袋
MJFAT-OT	1,000

材 料・表面処理等

ナイロン(ガラス入り)

J-FAT CONNECTOR/Miniシリーズ

サイドヘッダー



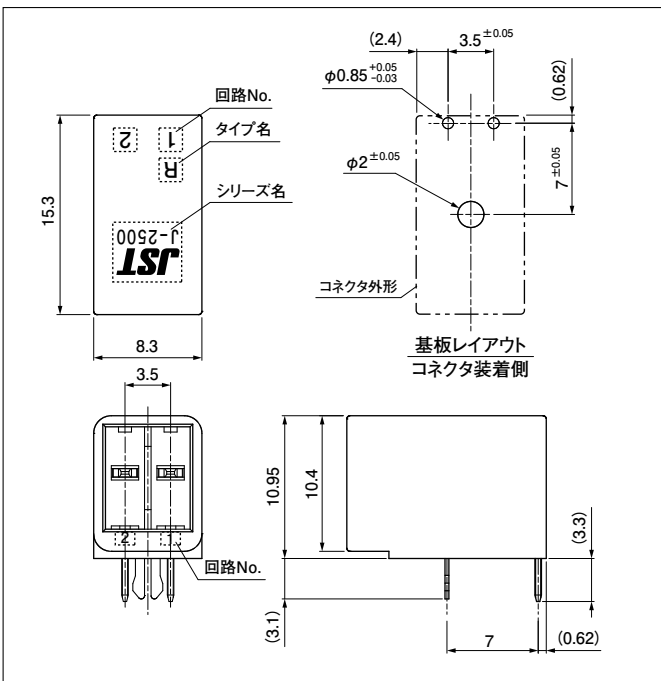
極数	キーイング	形番	個数/箱
2	-	S02B-J25SK-GGR	364

材料・表面処理等

タブコンタクト：銅合金、ニッケル下地付部分金めっき
 ハウジング：PBT (ガラス入り)、UL94V-0、黒
 補強金具：銅合金、ニッケル下地付部分金めっき

本製品はラベルに (LF) (AU) を表示します。

サイドヘッダー リバースタイプ



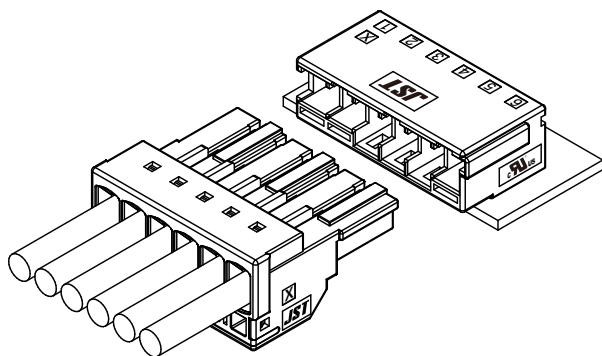
極数	キーイング	形番	個数/箱
2	-	SR02B-J25SK-GGR	364

材料・表面処理等

タブコンタクト：銅合金、ニッケル下地付部分金めっき
 ハウジング：PBT (ガラス入り)、UL94V-0、黒
 補強金具：銅合金、ニッケル下地付部分金めっき

本製品はラベルに (LF) (AU) を表示します。

J-FAT CONNECTOR / S-K シリーズ



登録規格

UL : Recognized E 239668

*上記安全規格の詳細については、お問い合わせください。

一般仕様

・定格電流：AC/DC

電流単位：A

使用電線サイズ (AWG)		
#14	#16	#18
12	11	9

- ・定格電圧：300V AC/DC
- ・使用温度範囲：-55°C ~ +105°C (通電時の温度上昇値を含む)
- ・接触抵抗：初期 / 20mΩ 以下
耐侯性試験後 / 40mΩ 以下
- ・絶縁抵抗：初期 / 1,000MΩ 以上
耐侯性試験後 / 100MΩ 以上
- ・耐電圧：AC 2,200Vを1分間印加にて絶縁破壊なきこと
- ・適用電線範囲：AWG#18 ~ AWG#14
- ・適合プリント基板厚さ：1.6mm

注：上記仕様は、安全規格と異なる場合があります。

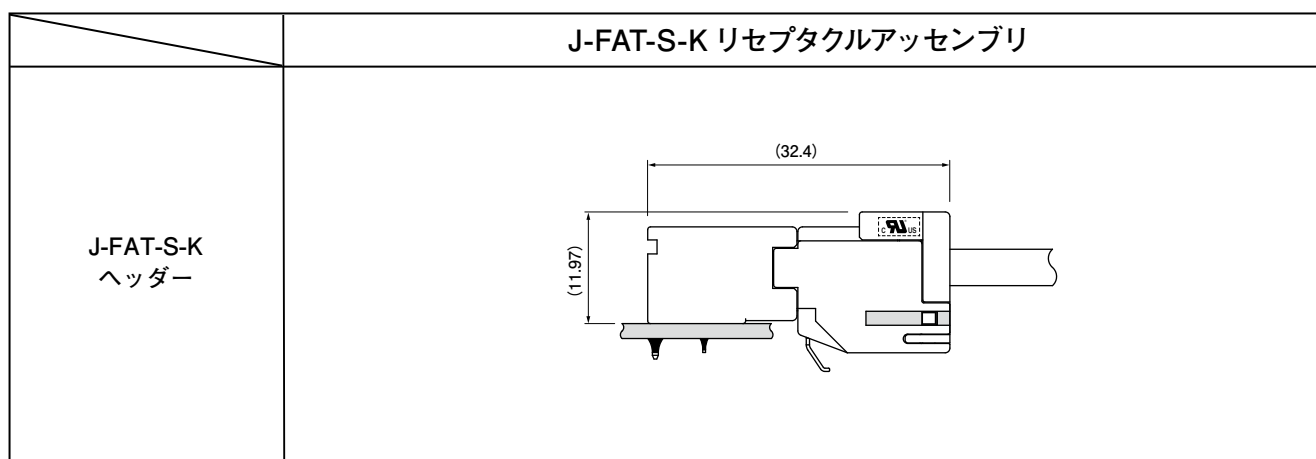
※ご使用に際しては、弊社ウェブサイト(製品情報ページの技術資料末項)に記載のご使用上の注意事項を参照ください。

※RoHS2 対応品を掲載しています。

※寸法の単位には mm を採用しています。

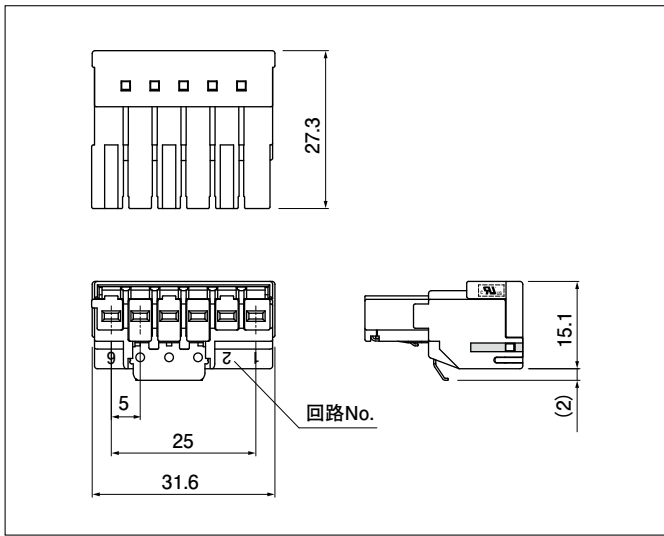
※詳細は弊社までお問い合わせください。

組立レイアウト



J-FAT CONNECTOR / S-K シリーズ

リセプタクルアセンブリ

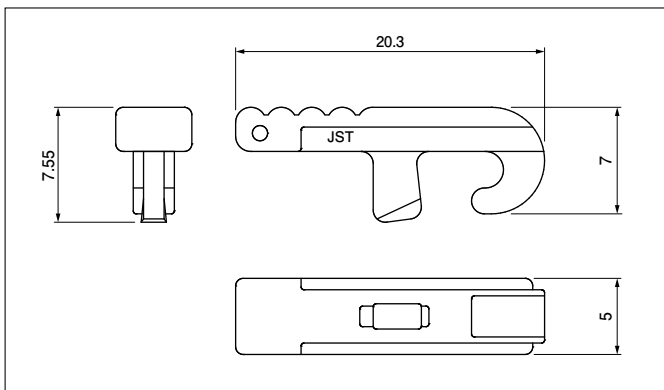


極数	キーイング	形番	個数/箱
6	X	06JFAT-SAXGDK-K5.0	216

材料・表面処理等

リセコンタクト：銅合金、ニッケル下地付部分金めっき
 ハウジング：PBT(ガラス入り)、UL94V-0、黒
 カバー：PBT(ガラス入り)、UL94V-0、黒
 スプリング：ステンレス
 ロックレバー：ステンレス

オープンツール

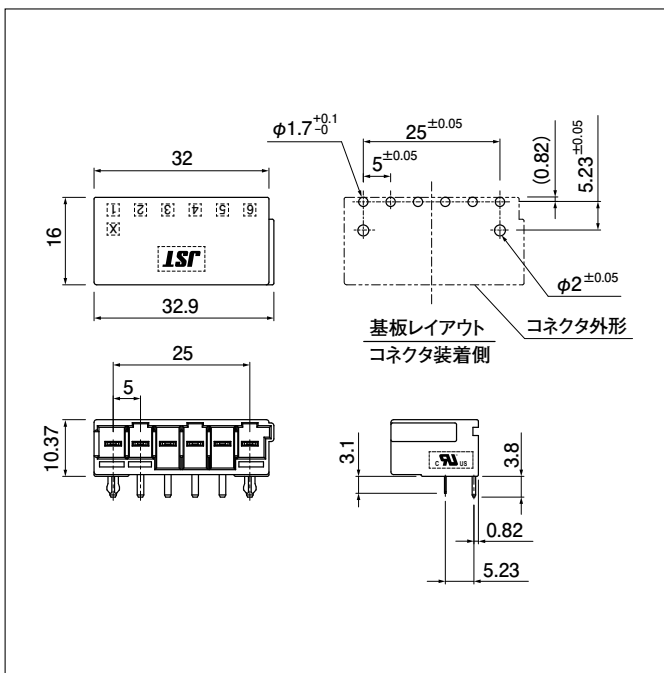


形番	個数/箱
J-FAT-OT (N)	1,000

材料・表面処理等

ナイロン(ガラス入り)

サイドヘッダー



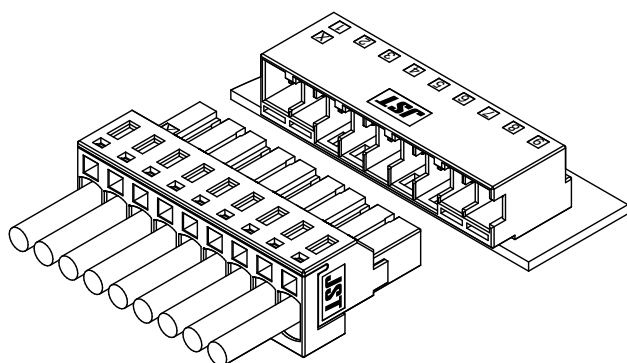
極数	キーイング	形番	個数/箱
6	X	SC06B-JTSK5.0SK-GEXKR	216

材料・表面処理等

タブコンタクト：銅合金、ニッケル下地付部分金めっき
 ハウジング：ナイロン(ガラス入り)、UL94V-0、黒
 補強金具：銅合金、ニッケル下地付部分金めっき

本製品はラベルに (A) を表示します。

J-FAT CONNECTOR / S-H シリーズ



登録規格

UL : Recognized E 239668

* 上記安全規格の詳細については、お問い合わせください。

一般仕様

・ 定格電流：AC/DC

電流単位：A

極数	使用電線サイズ (AWG)		
	#14	#16	#18
5	13.5	11.5	9.5
9	12	11	9

- ・ 定格電圧：300V AC/DC
- ・ 使用温度範囲：-55°C ~ +105°C (通電時の温度上昇値を含む)
- ・ 接触抵抗：初期 / 20mΩ 以下
耐侯性試験後 / 40mΩ 以下
- ・ 絶縁抵抗：初期 / 1,000MΩ 以上
耐侯性試験後 / 100MΩ 以上
- ・ 耐電圧：AC 2,200Vを1分間印加にて絶縁破壊なきこと
- ・ 適用電線範囲：AWG#18 ~ AWG#14
- ・ 適合プリント基板厚さ：1.6 ~ 2.4mm

注：上記仕様は、安全規格と異なる場合があります。

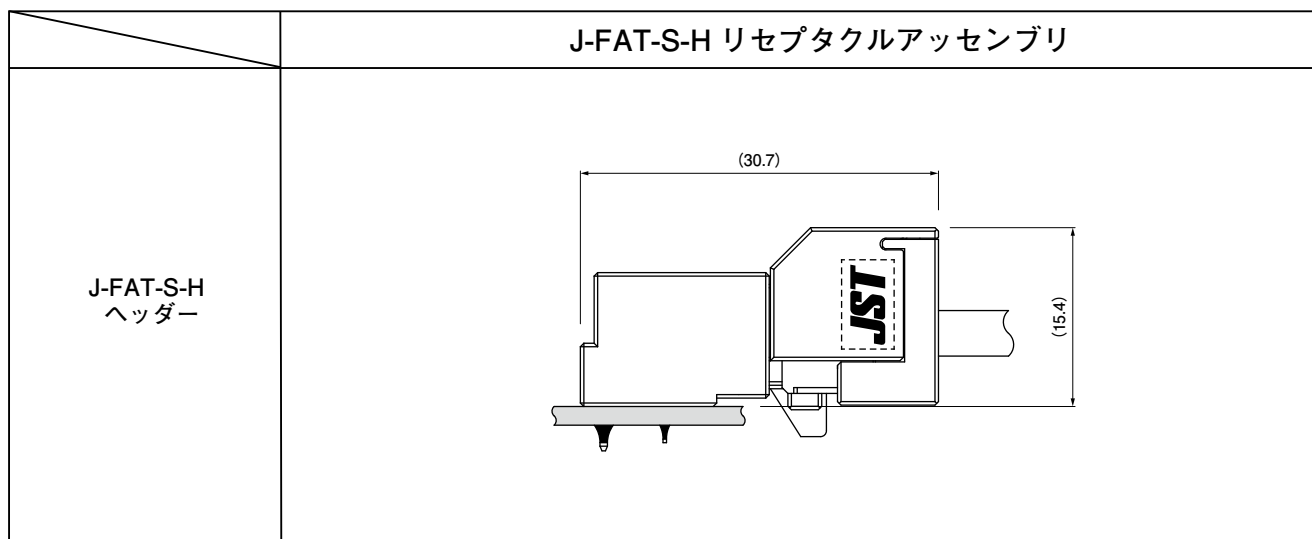
※ご使用に際しては、弊社ウェブサイト (製品情報ページの技術資料末項) に記載のご使用上の注意事項を参照ください。

※RoHS2 対応品を掲載しています。

※寸法の単位には mm を採用しています。

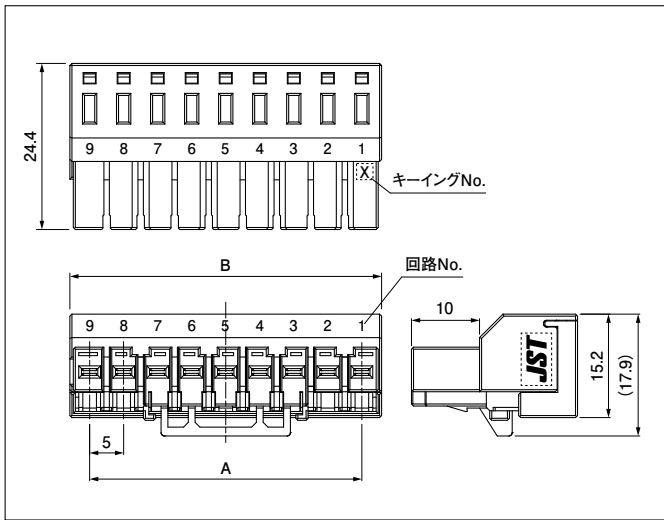
※詳細は弊社までお問い合わせください。

組立レイアウト



J-FAT CONNECTOR / S-H シリーズ

リセプタクルアセンブリ

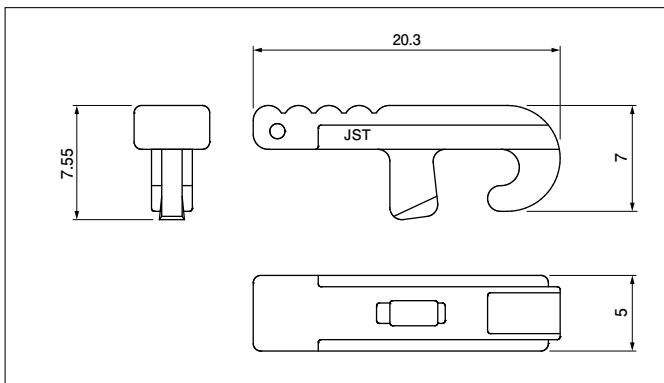


極数	キーイング	形番	寸法 (mm)		個数/箱
			A	B	
5	X	05JFAT-SAXGDK-H5.0	20	25.8	198
9	X	09JFAT-SAXGDK-H5.0	40	45.8	108

材料・表面処理等

リセコンタクト : 銅合金、ニッケル下地付部分金めっき
 ハウジング : PBT(ガラス入り)、UL94V-0、黒
 カバー : PBT(ガラス入り)、UL94V-0、黒
 スプリング : ステンレス

オープンツール

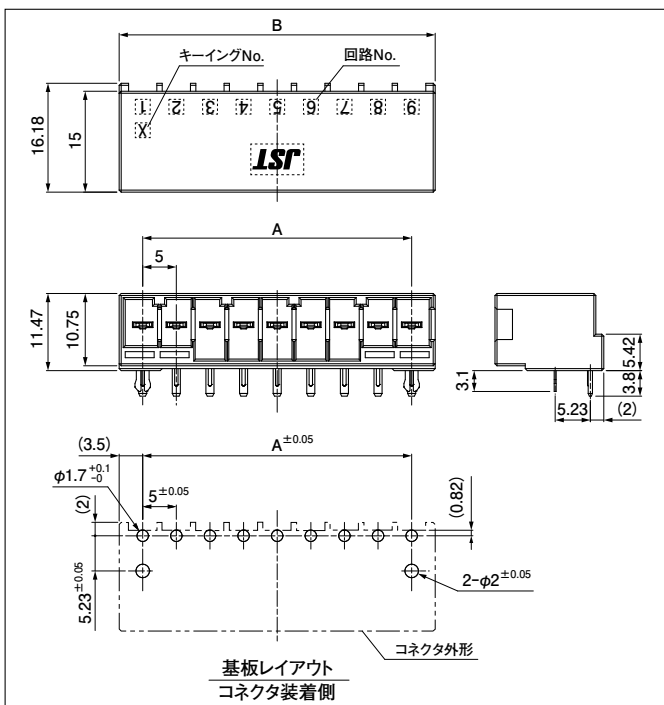


形番	個数/箱
J-FAT-OT (N)	1,000

材料・表面処理等

ナイロン(ガラス入り)

サイドヘッダー

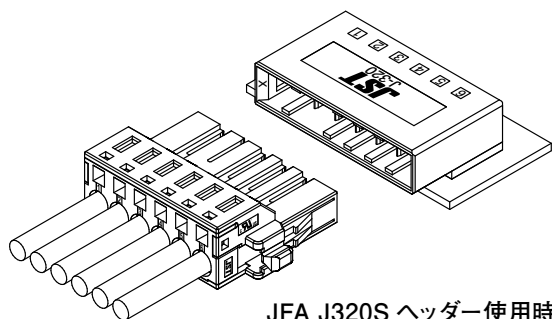


極数	キーイング	形番	寸法 (mm)		個数/箱
			A	B	
5	X	S05B-JTSH5.0SK-GEXKR	20	27	270
9	X	S09B-JTSH5.0SK-GEXKR	40	47	162

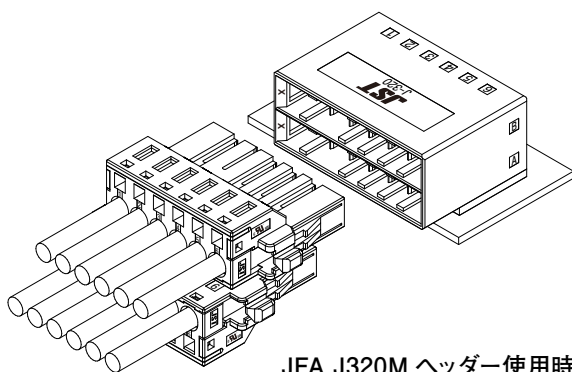
材料・表面処理等

タブコンタクト : 銅合金、ニッケル下地付部分金めっき
 ハウジング : PBT(ガラス入り)、UL94V-0、黒
 補強金具 : 銅合金、ニッケル下地付部分金めっき

J-FAT CONNECTOR / S-A シリーズ



JFA J320S ヘッダー使用時



JFA J320M ヘッダー使用時

登録規格

UL : Recognized E 239668

* 上記安全規格の詳細については、お問い合わせください。

一般仕様

・ 定格電流 : AC/DC

電流単位 : A

極数	使用電線サイズ (AWG)		
	#14	#16	#18
3	13	12.25	10.5
4	12	11.25	10
5	11.25	10.5	9.5
6	10.5	9.75	9
10	9.25	8.5	8
12	9	8.25	7.75

- ・ 定格電圧 : 300V AC/DC
- ・ 使用温度範囲 : -55°C ~ $+105^{\circ}\text{C}$ (通電時の温度上昇値を含む)
- ・ 接触抵抗 : 初期 / $20\text{m}\Omega$ 以下
耐候性試験後 / $40\text{m}\Omega$ 以下
- ・ 絶縁抵抗 : 初期 / $1,000\text{M}\Omega$ 以上
耐候性試験後 / $100\text{M}\Omega$ 以上
- ・ 耐電圧 : AC 2,200V を 1 分間印加にて絶縁破壊なきこと
- ・ 適用電線範囲 : AWG#18 ~ AWG#14
- ・ 適合プリント基板厚さ : 1.6 ~ 2.4mm

注 : 上記仕様は、安全規格と異なる場合があります。

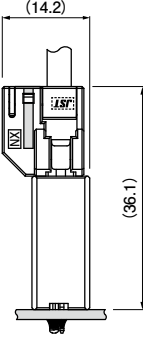
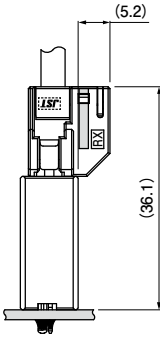
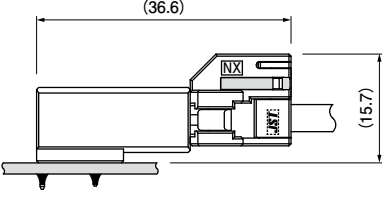
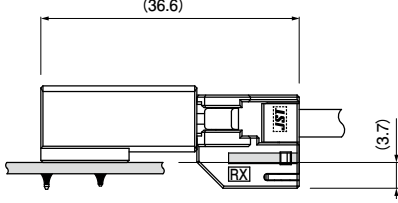
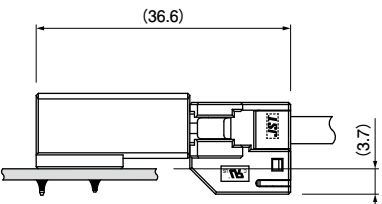
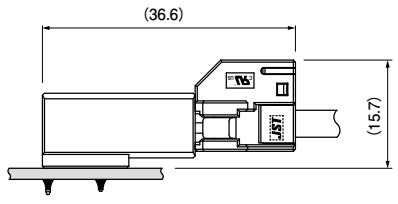
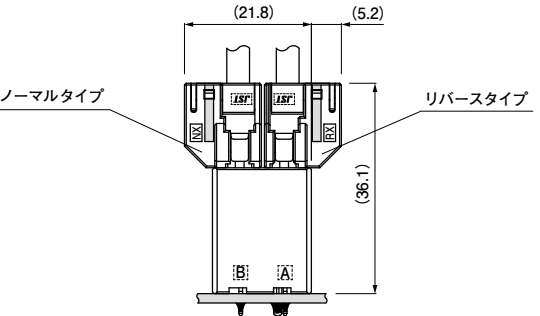
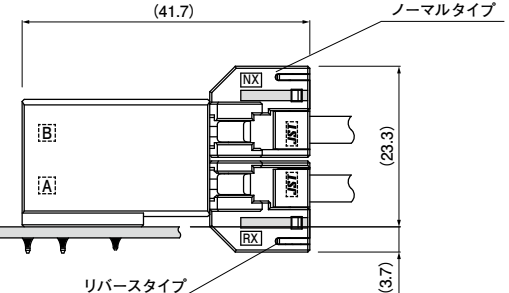
※ご使用に際しては、弊社ウェブサイト (製品情報ページの技術資料末項) に記載のご使用上の注意事項を参照ください。

※RoHS2 対応品を掲載しています。

※寸法の単位には mm を採用しています。

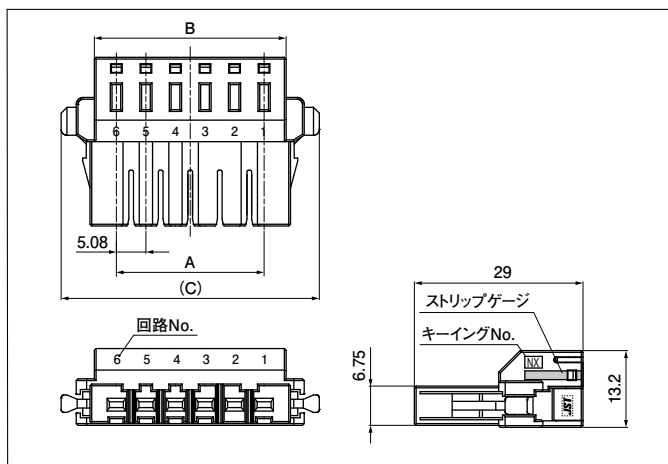
※詳細は弊社までお問い合わせください。

J-FAT CONNECTOR / S-A シリーズ

			J-FAT-S-A リセプタクルアッセンブリ	
			ノーマルタイプ	リバースタイプ
JFA J320S ヘッダー 使用時	トップ	ノーマル タイプ		
	サイド	ノーマル タイプ		
		リバース タイプ		
	JFA J320M ヘッダー 使用時	トップ	ノーマル タイプ	
サイド		ノーマル タイプ		

J-FAT CONNECTOR / S-A シリーズ

リセプタクルアッセンブリ ノーマルタイプ

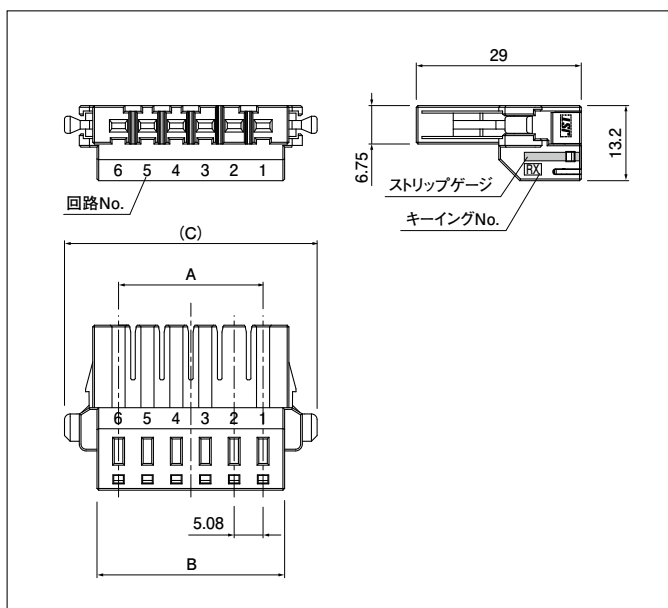


極数	キーイング	形番	寸法 (mm)			個数/箱
			A	B	C	
3	X	03JFAT-SAXGGKK-A	10.16	17.74	29.16	240
	Y	03JFAT-SAYGGKK-A	10.16	17.74	29.16	240
5	X	05JFAT-SAXGGKK-A	20.32	27.90	39.32	192
	Y	05JFAT-SAYGGKK-A	20.32	27.90	39.32	192
6	X	06JFAT-SAXGGKK-A	25.40	32.98	44.40	168
	Y	06JFAT-SAYGGKK-A	25.40	32.98	44.40	168

材 料・表面処理等

リセコンタクト：銅合金、ニッケル下地付部分金めっき
 ハウジング：PBT(ガラス入り)、UL94V-0、黒
 カバー：PBT(ガラス入り)、UL94V-0、黒
 スプリング：ステンレス

リセプタクルアッセンブリ リバースタイプ

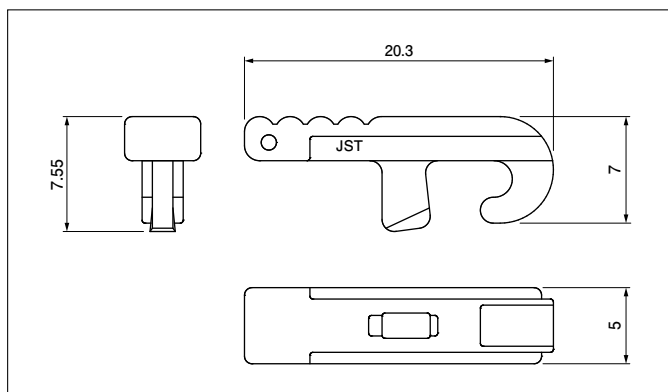


極数	キーイング	形番	寸法 (mm)			個数/箱
			A	B	C	
3	X	03JFAT-SBXGGKS-A	10.16	17.74	29.16	240
	Y	03JFAT-SBYGGKS-A	10.16	17.74	29.16	240
4	X	04JFAT-SBXGGKS-A	15.24	22.82	34.24	216
	Y	04JFAT-SBYGGKS-A	15.24	22.82	34.24	216
5	X	05JFAT-SBXGGKS-A	20.32	27.90	39.32	192
	Y	05JFAT-SBYGGKS-A	20.32	27.90	39.32	192
6	X	06JFAT-SBXGGKS-A	25.40	32.98	44.40	168
	Y	06JFAT-SBYGGKS-A	25.40	32.98	44.40	168

材 料・表面処理等

リセコンタクト：銅合金、ニッケル下地付部分金めっき
 ハウジング：PBT(ガラス入り)、UL94V-0、黒
 カバー：PBT(ガラス入り)、UL94V-0、白
 スプリング：ステンレス

オープンツール



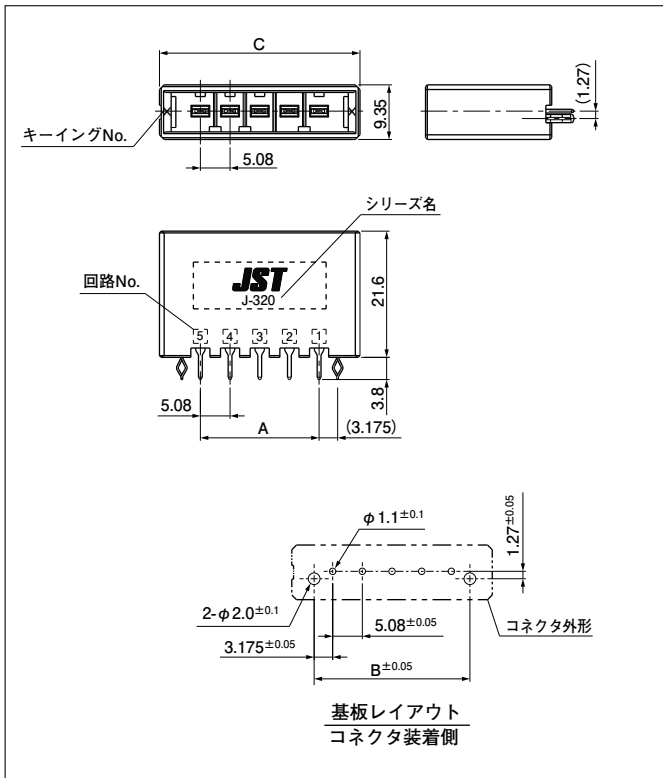
形番	個数/箱
J-FAT-OT(N)	1,000

材 料・表面処理等

ナイロン(ガラス入り)

J-FAT CONNECTOR / S-A シリーズ

トップヘッダー



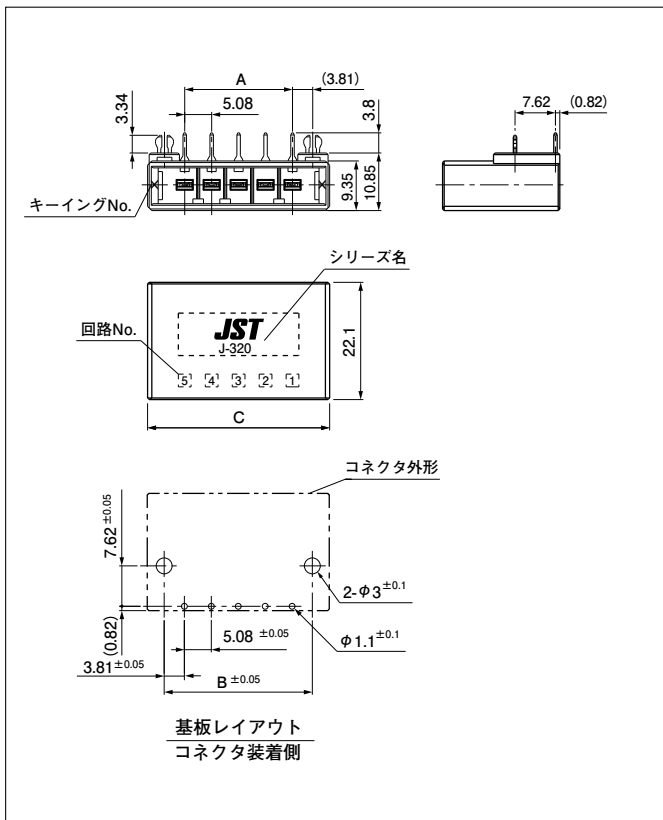
極数	キーイング	形番	寸法 (mm)			個数/箱
			A	B	C	
3	X	B03B-F32SK-GGXR	10.16	16.51	24.16	200
	Y	B03B-F32SK-GGYR	10.16	16.51	24.16	200
4	X	B04B-F32SK-GGXR	15.24	21.59	29.24	160
	Y	B04B-F32SK-GGYR	15.24	21.59	29.24	160
5	X	B05B-F32SK-GGXR	20.32	26.67	34.32	140
	Y	B05B-F32SK-GGYR	20.32	26.67	34.32	140
6	X	B06B-F32SK-GGXR	25.40	31.75	39.40	120
	Y	B06B-F32SK-GGYR	25.40	31.75	39.40	120

材料・表面処理等

タブコンタクト : 銅合金、ニッケル下地付部分金めっき
ハウジング : PBT (ガラス入り)、UL94V-0、黒
補強金具 : 銅合金、ニッケル下地付部分金めっき

本製品はラベルに (LF) (AU) を表示します。

サイドヘッダー



極数	キーイング	形番	寸法 (mm)			個数/箱
			A	B	C	
3	X	S03B-F32SK-GGXR	10.16	17.78	24.16	150
	Y	S03B-F32SK-GGYR	10.16	17.78	24.16	150
4	X	S04B-F32SK-GGXR	15.24	22.86	29.24	120
	Y	S04B-F32SK-GGYR	15.24	22.86	29.24	120
5	X	S05B-F32SK-GGXR	20.32	27.94	34.32	105
	Y	S05B-F32SK-GGYR	20.32	27.94	34.32	105
6	X	S06B-F32SK-GGXR	25.40	33.02	39.40	90
	Y	S06B-F32SK-GGYR	25.40	33.02	39.40	90

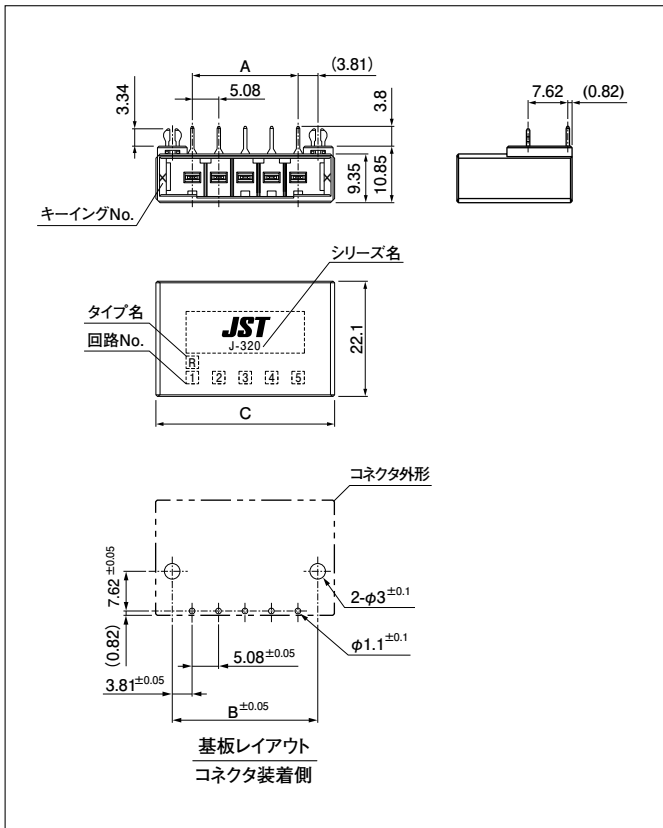
材料・表面処理等

タブコンタクト : 銅合金、ニッケル下地付部分金めっき
ハウジング : PBT (ガラス入り)、UL94V-0、黒
補強金具 : 銅合金、ニッケル下地付部分金めっき

本製品はラベルに (LF) (AU) を表示します。

J-FAT CONNECTOR / S-A シリーズ

サイドヘッダー リバースタイプ



極数	キーイング	形番	寸法 (mm)			個数/箱
			A	B	C	
5	X	SR05B-F32SK-GGXR	20.32	27.94	34.32	105
6	X	SR06B-F32SK-GGXR	25.40	33.02	39.40	90

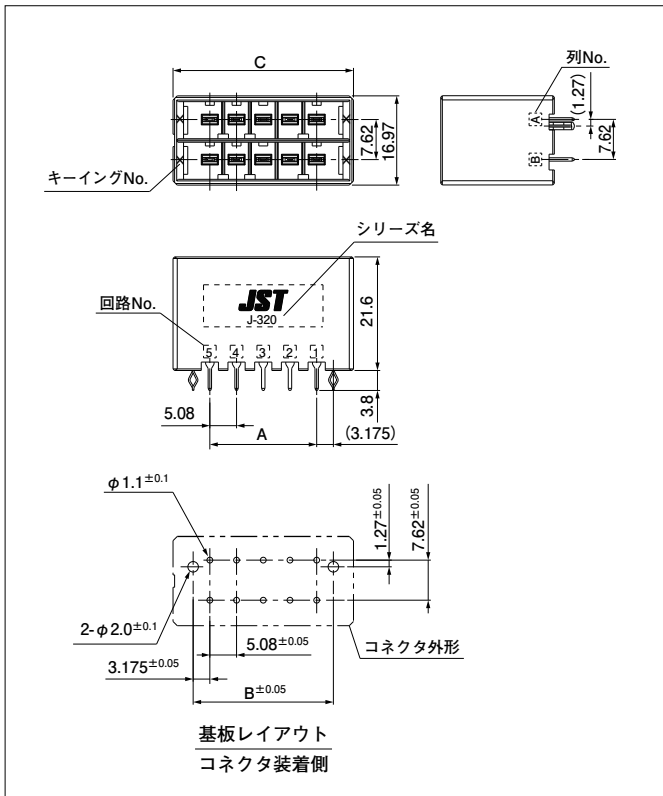
材 料・表面処理等

タブコンタクト：銅合金、ニッケル下地付部分金めっき
ハウジング：PBT(ガラス入り)、UL94V-0、黒
補強金具：銅合金、ニッケル下地付部分金めっき

本製品はラベルに (LF) (AU) を表示します。

J-FAT CONNECTOR / S-A シリーズ

トップヘッダー



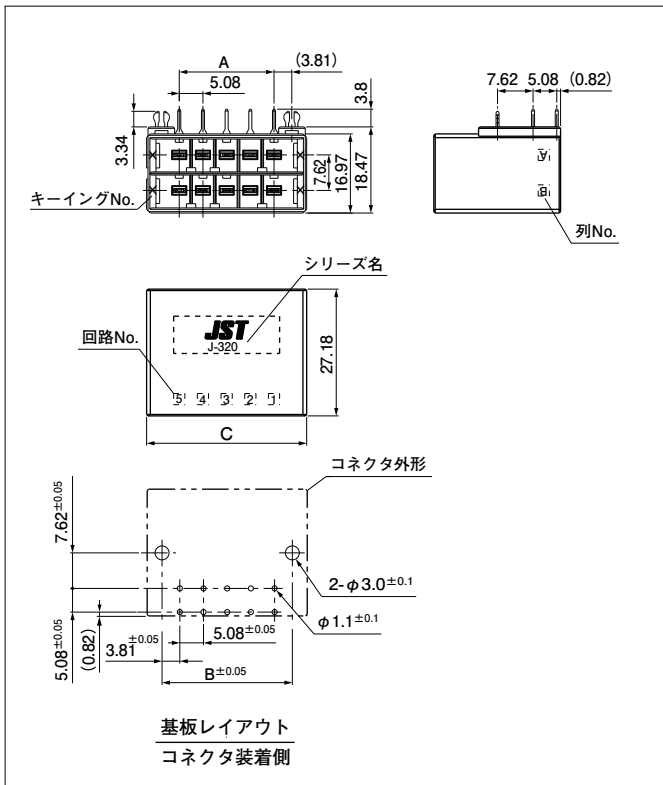
極数	キーイング	形番	寸法 (mm)			個数/箱
			A	B	C	
6	XX	B06B-F32MK-GGXXR	10.16	16.51	24.16	120
	YY	B06B-F32MK-GGYXR	10.16	16.51	24.16	120
	XY	B06B-F32MK-GGXXR	10.16	16.51	24.16	120
10	XX	B10B-F32MK-GGXXR	20.32	26.67	34.32	84
	YY	B10B-F32MK-GGYXR	20.32	26.67	34.32	84
12	XX	B12B-F32MK-GGXXR	25.40	31.75	39.40	72
	YY	B12B-F32MK-GGYXR	25.40	31.75	39.40	72
	XY	B12B-F32MK-GGXXR	25.40	31.75	39.40	72

材料・表面処理等

タブコンタクト : 銅合金、ニッケル下地付部分金めっき
ハウジング : PBT (ガラス入り)、UL94V-0、黒
補強金具 : 銅合金、ニッケル下地付部分金めっき

本製品はラベルに (LF) (AU) を表示します。

サイドヘッダー



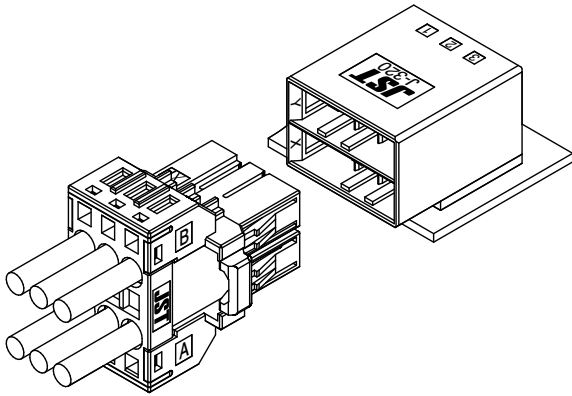
極数	キーイング	形番	寸法 (mm)			個数/箱
			A	B	C	
6	XX	S06B-F32MK-GGXXR	10.16	17.78	24.16	80
	YY	S06B-F32MK-GGYXR	10.16	17.78	24.16	80
	XY	S06B-F32MK-GGXXR	10.16	17.78	24.16	80
10	XX	S10B-F32MK-GGXXR	20.32	27.94	34.32	56
	YY	S10B-F32MK-GGYXR	20.32	27.94	34.32	56
12	XX	S12B-F32MK-GGXXR	25.40	33.02	39.40	48
	YY	S12B-F32MK-GGYXR	25.40	33.02	39.40	48
	XY	S12B-F32MK-GGXXR	25.40	33.02	39.40	48

材料・表面処理等

タブコンタクト : 銅合金、ニッケル下地付部分金めっき
ハウジング : PBT (ガラス入り)、UL94V-0、黒
補強金具 : 銅合金、ニッケル下地付部分金めっき

本製品はラベルに (LF) (AU) を表示します。

J-FAT CONNECTOR / S-F シリーズ



登録規格

UL : Recognized E 239668

*上記安全規格の詳細については、お問い合わせください。

一般仕様

・定格電流：AC/DC

電流単位：A

使用電線サイズ (AWG)		
#14	#16	#18
9.75	9.75	9

- ・定格電圧：300V AC/DC
- ・使用温度範囲：-55°C ~ +105°C (通電時の温度上昇値を含む)
- ・接触抵抗：初期 / 20mΩ 以下
耐侯性試験後 / 40mΩ 以下
- ・絶縁抵抗：初期 / 1,000MΩ 以上
耐侯性試験後 / 100MΩ 以上
- ・耐電圧：AC 2,200V を 1 分間印加にて絶縁破壊なきこと
- ・適用電線範囲：AWG#18 ~ AWG#14
- ・適合プリント基板厚さ：1.6 ~ 2.4mm

注：上記仕様は、安全規格と異なる場合があります。

※ご使用に際しては、弊社ウェブサイト (製品情報ページの技術資料末項) に記載のご使用上の注意事項を参照ください。

※RoHS2 対応品を掲載しています。

※寸法の単位には mm を採用しています。

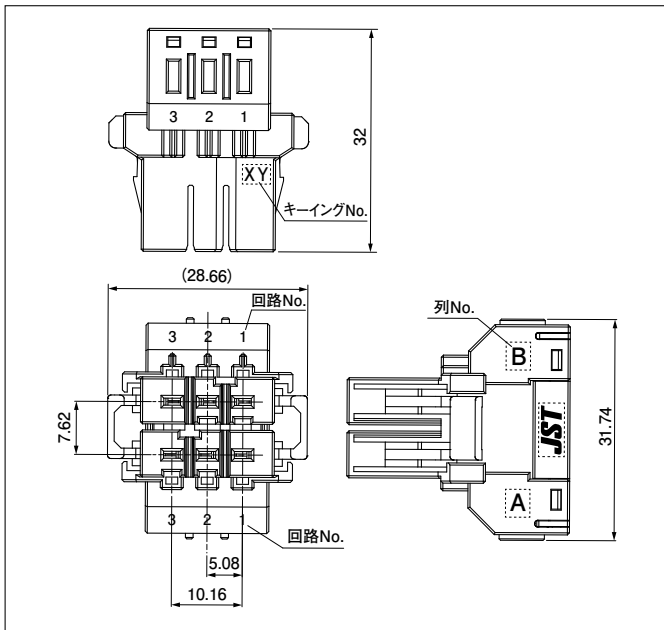
※詳細は弊社までお問い合わせください。

組立レイアウト

J-FAT-S-F リセプタクルアセンブリ		
JFA J320M ヘッダー	トップ	
	サイド	

J-FAT CONNECTOR / S-F シリーズ

リセプタクルアセンブリ

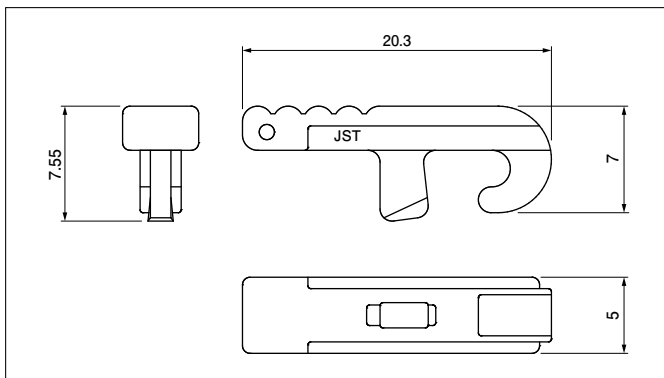


極数	キーイング	形番	個数/箱
6	XY	06JFAT-SAXYGG-F-KK	140

材 料・表面処理等

リセコンタクト：銅合金、ニッケル下地付部分金めっき
 ハウジング：PBT(ガラス入り)、UL94V-0、黒
 カバー：PBT(ガラス入り)、UL94V-0、黒
 スプリング：ステンレス

オープンツール



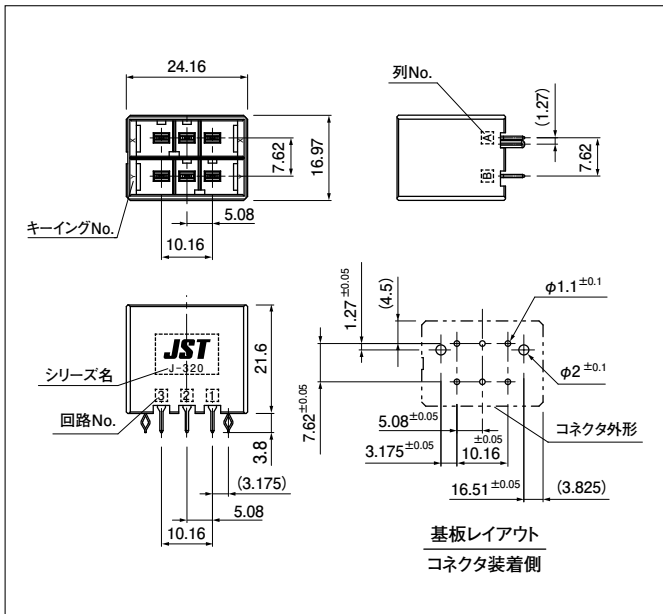
形番	個数/箱
J-FAT-OT (N)	1,000

材 料・表面処理等

ナイロン(ガラス入り)

J-FAT CONNECTOR / S-F シリーズ

トップヘッダー



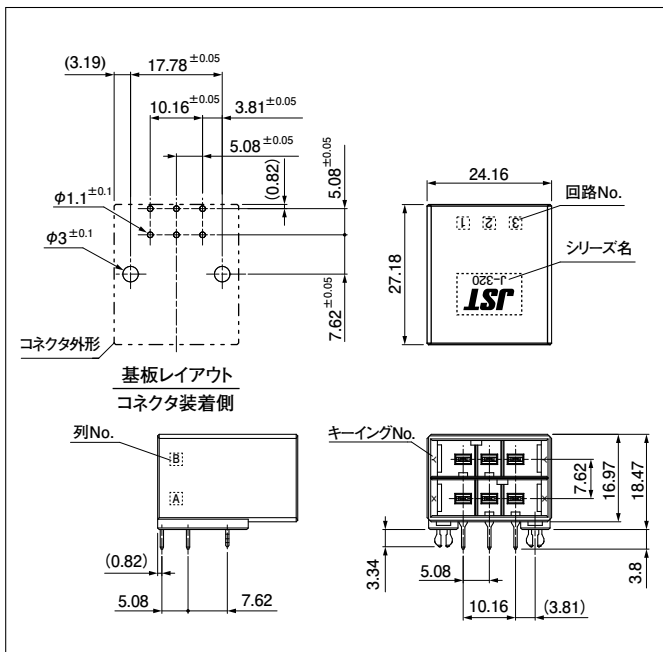
極数	キーイング	形番	個数/箱
6	XY	B06B-F32MK-GGX1R	120

材 料・表面処理等

タブコンタクト : 銅合金、ニッケル下地付部分金めっき
 ハウジング : PBT(ガラス入り)、UL94V-0、黒
 補強金具 : 銅合金、ニッケル下地付部分金めっき

本製品はラベルに (LF) (AU) を表示します。

サイドヘッダー



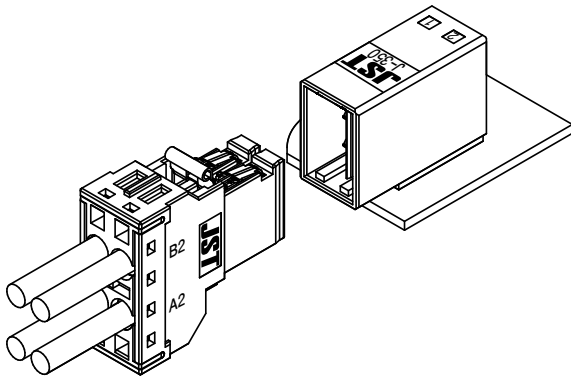
極数	キーイング	形番	個数/箱
6	XY	S06B-F32MK-GGX1R	80

材 料・表面処理等

タブコンタクト : 銅合金、ニッケル下地付部分金めっき
 ハウジング : PBT(ガラス入り)、UL94V-0、黒
 補強金具 : 銅合金、ニッケル下地付部分金めっき

本製品はラベルに (LF) (AU) を表示します。

J-FAT CONNECTOR / S-G シリーズ



登録規格

UL : Recognized E 239668

* 上記安全規格の詳細については、お問い合わせください。

一般仕様

・定格電流：AC/DC

電流単位：A

使用電線サイズ (AWG)		
# 14	# 16	# 18
11.25	11.25	10

- ・定格電圧：300V AC/DC
- ・使用温度範囲：-55°C ~ +105°C (通電時の温度上昇値を含む)
- ・接触抵抗：初期 / 20mΩ 以下
耐侯性試験後 / 40mΩ 以下
- ・絶縁抵抗：初期 / 1,000MΩ 以上
耐侯性試験後 / 100MΩ 以上
- ・耐電圧：AC 2,200V を 1 分間印加にて絶縁破壊なきこと
- ・適用電線範囲：AWG#18 ~ AWG#14
- ・適合プリント基板厚さ：1.6 ~ 2.4mm

注：上記仕様は、安全規格と異なる場合があります。

※ご使用に際しては、弊社ウェブサイト (製品情報ページの技術資料末項) に記載のご使用上の注意事項を参照ください。

※RoHS2 対応品を掲載しています。

※寸法の単位には mm を採用しています。

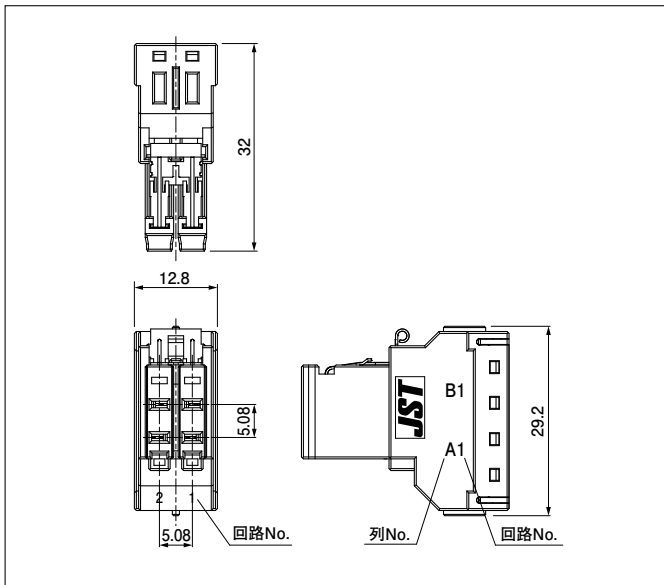
※詳細は弊社までお問い合わせください。

組立レイアウト

J-FAT-S-G リセプタクルアセンブリ	
JFA J350D ヘッダー	

J-FAT CONNECTOR / S-G シリーズ

リセプタクルアセンブリ

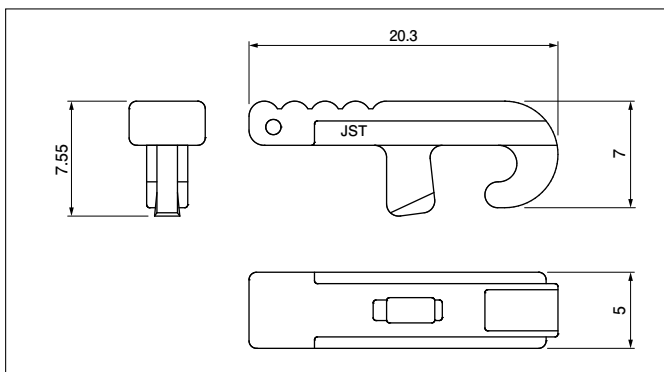


極数	キーイング	形番	個数/箱
4	—	04JFAT-SAGG-G-KK	200

材料・表面処理等

タブコンタクト : 銅合金・ニッケル下地付部分金めっき
 ハウジング : PBT(ガラス入り)・UL94V-0、黒
 カバー : PBT(ガラス入り)・UL94V-0、黒
 スプリング : ステンレス
 ロックレバー : ステンレス

オープンツール

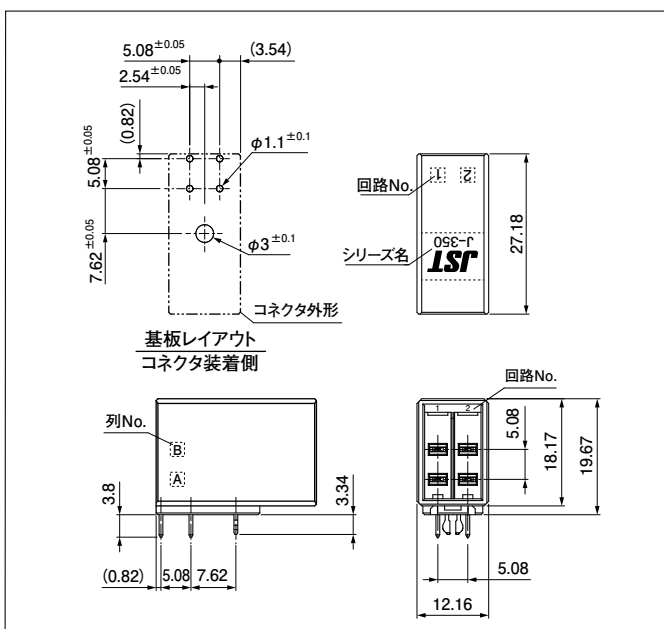


形番	個数/箱
J-FAT-OT(N)	1,000

材料・表面処理等

ナイロン(ガラス入り)

サイドヘッダー



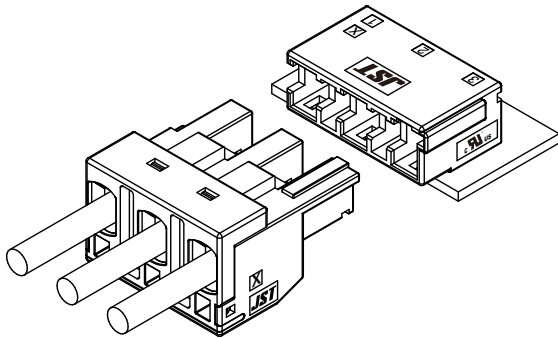
極数	キーイング	形番	個数/箱
4	—	SC04B-F35DK-GGR	152

材料・表面処理等

タブコンタクト : 銅合金、ニッケル下地付部分金めっき
 ハウジング : PBT(ガラス入り)、UL94V-0、黒
 補強金具 : 銅合金、ニッケル下地付部分金めっき

本製品はラベルに (LF) (AU) を表示します。

J-FAT CONNECTOR / S-KTシリーズ



登録規格

UL : Recognized E 239668

* 上記安全規格の詳細については、お問い合わせください。

一般仕様

・ 定格電流：AC/DC

電流単位：A

使用電線サイズ (AWG)			
# 12	# 14	# 16	# 18
20	15	13	11

- ・ 定格電圧：300V AC/DC
- ・ 使用温度範囲：-55℃～+105℃（通電時の温度上昇値を含む）
- ・ 接触抵抗：初期 / 20mΩ 以下
耐侯性試験後 / 40mΩ 以下
- ・ 絶縁抵抗：初期 / 1,000MΩ 以上
耐侯性試験後 / 100MΩ 以上
- ・ 耐電圧：AC 2,200V を 1 分間印加にて絶縁破壊なきこと
- ・ 適用電線範囲：AWG#18～AWG#12
- ・ 適合プリント基板厚さ：1.6mm

注：上記仕様は、安全規格と異なる場合があります。

※ご使用に際しては、弊社ウェブサイト（製品情報ページの技術資料末項）に記載のご使用上の注意事項を参照ください。

※RoHS2 対応品を掲載しています。

※寸法の単位には mm を採用しています。

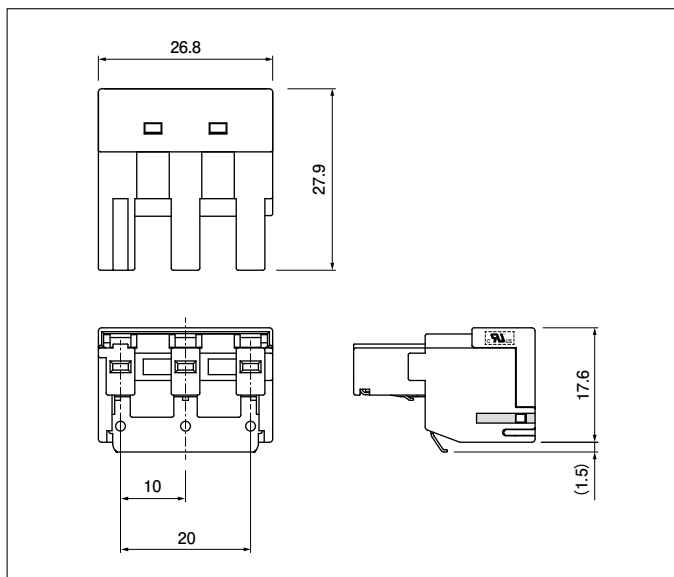
※詳細は弊社までお問い合わせください。

組立レイアウト

J-FAT-S-KT リセプタクルアセンブリ	
J-FAT-S-KT ヘッダー	

J-FAT CONNECTOR / S-KTシリーズ

リセプタクルアセンブリ

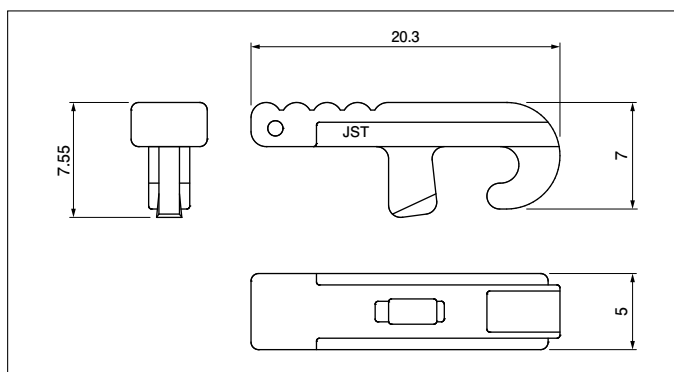


極数	キーイング	形番	個数/箱
3	X	03JFAT-SAXGDK-KT10	176
	Y	03JFAT-SAYGDK-KT10	176

材 料・表面処理等

リセコンタクト：銅合金、ニッケル下地付部分金めっき
 ハウジング：PBT(ガラス入り)、UL94V-0、黒
 カバー：PBT(ガラス入り)、UL94V-0、黒
 スプリング：ステンレス
 ロックレバー：ステンレス

オープンツール

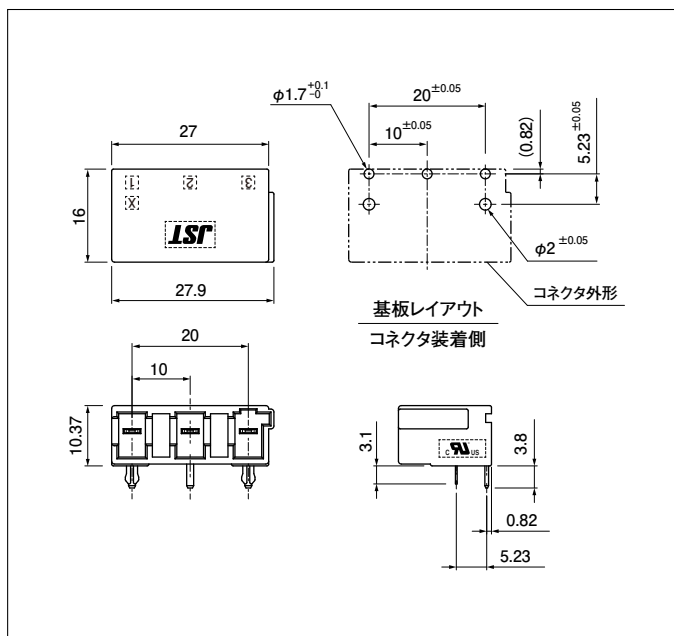


形番	個数/箱
J-FAT-OT(N)	1,000

材 料・表面処理等

ナイロン(ガラス入り)

サイドヘッダー

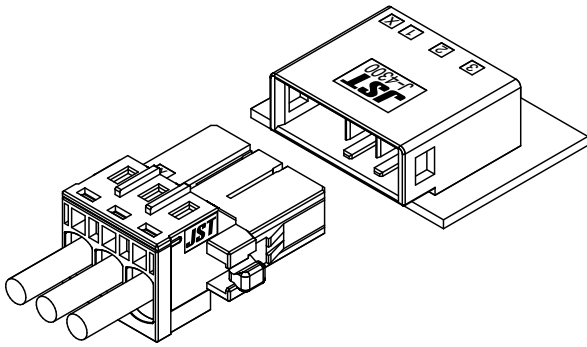


極数	キーイング	形番	個数/箱
3	X	SC03B-JTSKT10SK-GEXKR	270
	Y	SC03B-JTSKT10SK-GEYKR	270

材 料・表面処理等

タブコンタクト：銅合金、ニッケル下地付部分金めっき
 ハウジング：ナイロン(ガラス入り)、UL94V-0、黒
 補強金具：銅合金、ニッケル下地付部分金めっき

J-FAT CONNECTOR / S-4300 シリーズ



登録規格

UL : Recognized E 239668

*上記安全規格の詳細については、お問い合わせください。

一般仕様

・定格電流：AC/DC

電流単位：A

使用電線サイズ (AWG)		
# 12	# 14	# 16
20	17	15

- ・定格電圧：600V AC/DC
- ・使用温度範囲：-55℃～+105℃（通電時の温度上昇値を含む）
- ・接触抵抗：初期 / 5mΩ 以下
耐候性試験後 / 10mΩ 以下
- ・絶縁抵抗：初期 / 1,000MΩ 以上
耐候性試験後 / 100MΩ 以上
- ・耐電圧：AC 2,200V を 1 分間印加にて絶縁破壊なきこと
- ・適用電線範囲：AWG#16 ～ AWG#12
- ・適合プリント基板厚さ：1.6 ～ 2.4mm

注：上記仕様は、安全規格と異なる場合があります。

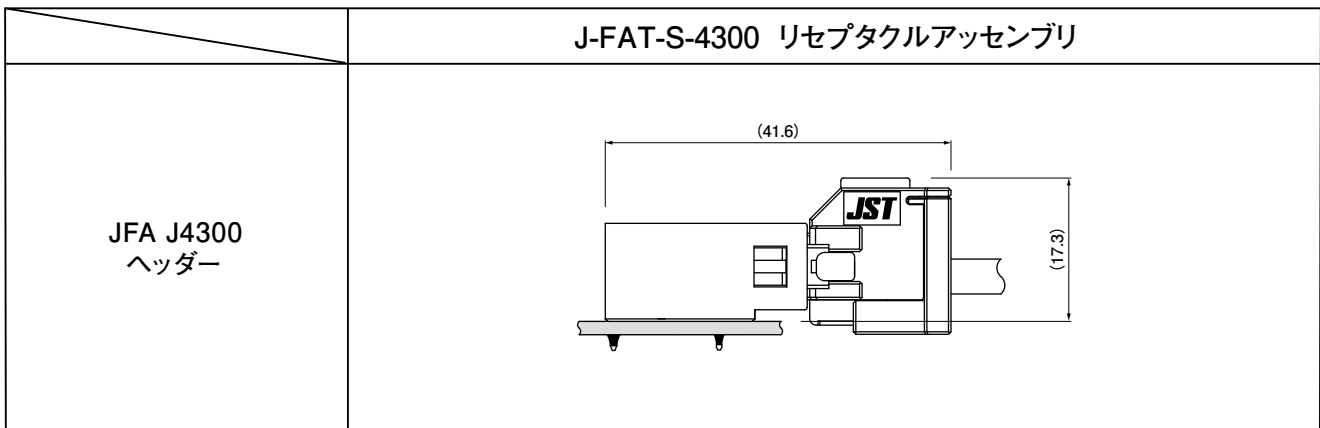
※ご使用に際しては、弊社ウェブサイト（製品情報ページの技術資料末項）に記載のご使用上の注意事項を参照ください。

※RoHS2 対応品を掲載しています。

※寸法の単位には mm を採用しています。

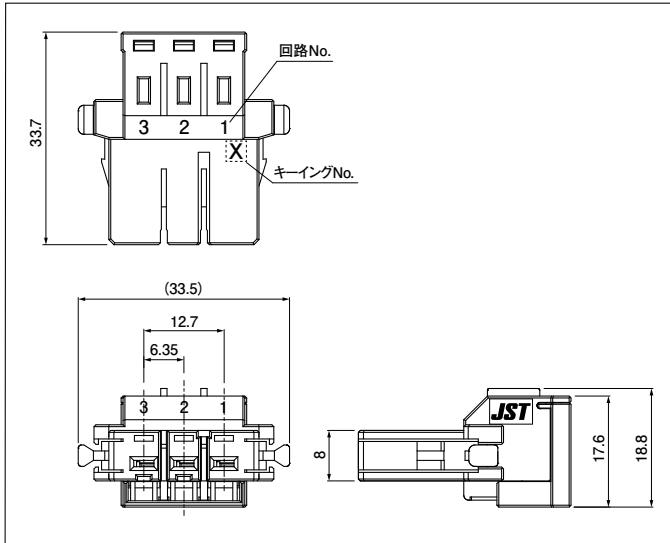
※詳細は弊社までお問い合わせください。

組立レイアウト



J-FAT CONNECTOR / S-4300 シリーズ

リセプタクルアセンブリ

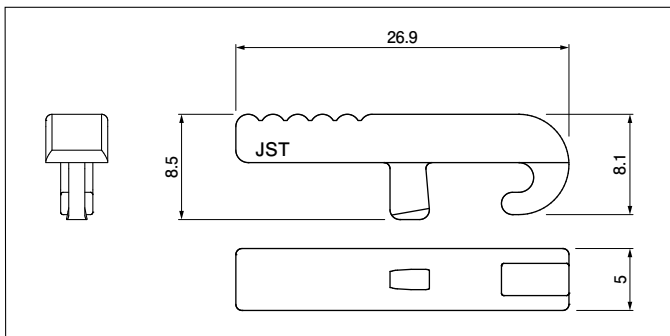


極数	キーイング	形番	個数/箱
3	X	03JFAT-SAXGFK-43	189

材料・表面処理等

リセコンタクト：銅合金・ニッケル下地付部分金めっき
 ハウジング：PBT(ガラス入り)、UL94V-0、黒
 カバー：PBT(ガラス入り)、UL94V-0、黒
 スプリング：ステンレス

オープンツール

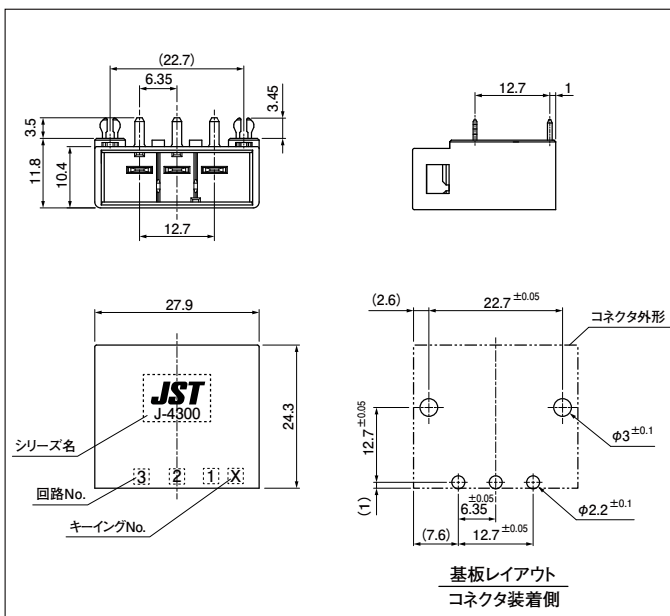


形番	個数/袋
J-FAT-OT-XL	500

材料・表面処理等

ナイロン(ガラス入り)

サイドヘッダー

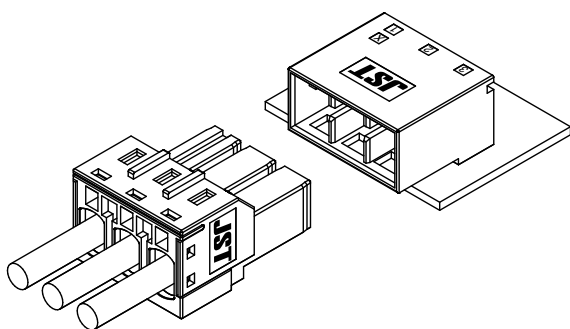


極数	キーイング	形番	個数/箱
3	X	S03B-J43SK-GHXR	64

材料・表面処理等

タブコンタクト：銅合金、ニッケル下地付部分金めっき
 ハウジング：PBT(ガラス入り)、UL94V-0、黒
 補強金具：銅合金、ニッケル下地付部分金めっき

J-FAT CONNECTOR / S-XL シリーズ



登録規格

UL : Recognized E 239668

* 上記安全規格の詳細については、お問い合わせください。

一般仕様

・ 定格電流 : AC/DC

電流単位 : A

極数	使用電線サイズ (AWG)			
	#10	#12	#14	#16
3	23	21	18	15
5	21	18	16	14
6	21	18	16	14
7	21	18	16	13

- ・ 定格電圧 : 600V AC/DC
- ・ 使用温度範囲 : -55°C ~ +105°C (通電時の温度上昇値を含む)
- ・ 接触抵抗 : 初期 / 5mΩ 以下
耐候性試験後 / 10mΩ 以下
- ・ 絶縁抵抗 : 初期 / 1,000MΩ 以上
耐候性試験後 / 100MΩ 以上
- ・ 耐電圧 : AC 2,200V を 1 分間印加にて絶縁破壊なきこと
- ・ 適用電線範囲 : AWG#16 ~ AWG#10
- ・ 適合プリント基板厚さ : 1.6mm

注 : 上記仕様は、安全規格と異なる場合があります。

※ご使用に際しては、弊社ウェブサイト (製品情報ページの技術資料末項) に記載のご使用上の注意事項を参照ください。

※RoHS2 対応品を掲載しています。

※寸法の単位には mm を採用しています。

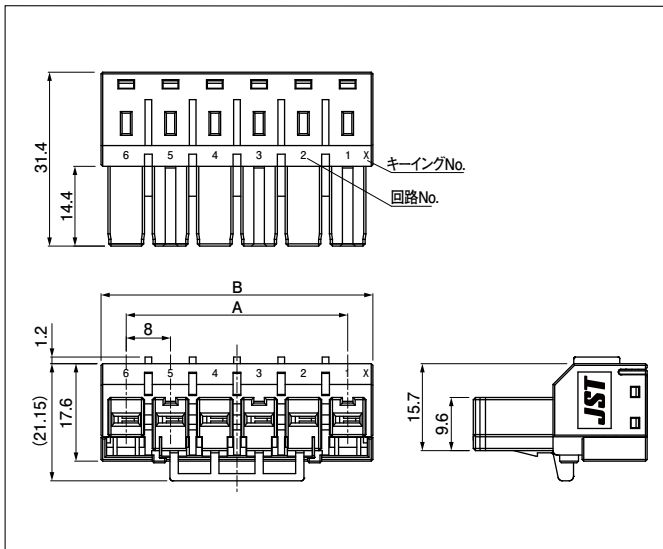
※詳細は弊社までお問い合わせください。

組立レイアウト

		J-FAT-S-XL リセプタクルアセンブリ
J-FAT-S-L ヘッダー	ノーマルタイプ	
	リバースタイプ	

J-FAT CONNECTOR / S-XL シリーズ

リセプタクルアセンブリ

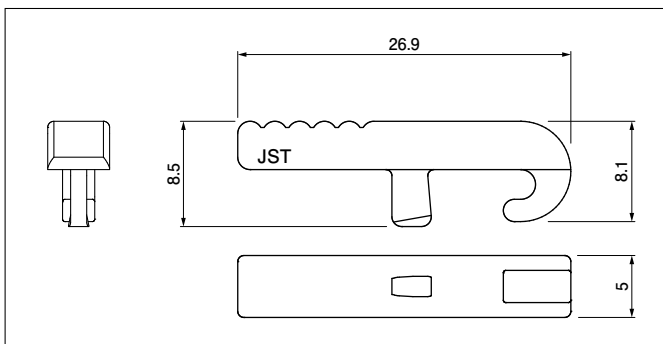


極数	キーイング	形番	寸法 (mm)		個数/箱
			A	B	
3	X	03JFAT-SAXGFK-XL	16	25.1	416
	Y	03JFAT-SAYGFS-XL	16	25.1	416
5	X	05JFAT-SAXGFK-XL	32	41.1	256
	Y	05JFAT-SAYGFS-XL	32	41.1	256
6	X	06JFAT-SAXGFK-XL	40	49.1	192
	Y	06JFAT-SAYGFS-XL	40	49.1	192
7	X	07JFAT-SAXGFK-XL	48	57.1	160

材 料・表面処理等

リセコンタクト：銅合金、ニッケル下地付部分金めっき
 ハウジング：PBT(ガラス入り)、UL94V-0、
 Xキー(黒)、Yキー(白)
 カバー：PBT(ガラス入り)、UL94V-0、
 Xキー(黒)、Yキー(白)
 スプリング：ステンレス

オープンツール



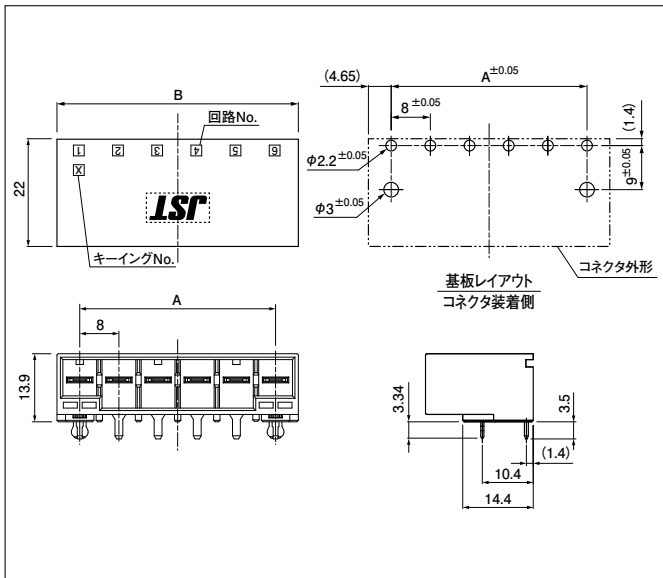
形番	個数/袋
J-FAT-OT-XL	500

材 料・表面処理等

ナイロン(ガラス入り)

J-FAT CONNECTOR / S-XLシリーズ

サイドヘッダー

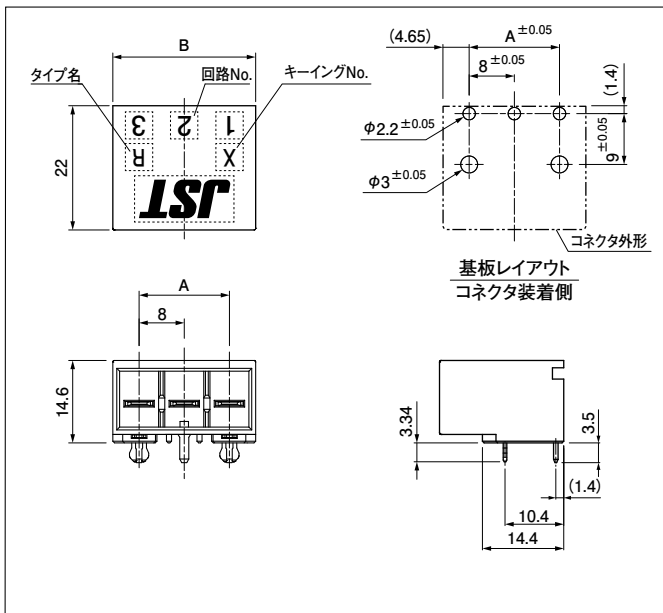


極数	キーイング	形番	寸法 (mm)		個数/箱
			A	B	
3	X	S03B-JTSLSK-GSANXR	16	25.3	80
	Y	S03B-JTSLSS-GSANYR	16	25.3	80
5	X	S05B-JTSLSK-GSANXR	32	41.3	50
	Y	S05B-JTSLSS-GSANYR	32	41.3	50
6	X	S06B-JTSLSK-GSANXR	40	49.3	40
	Y	S06B-JTSLSS-GSANYR	40	49.3	40
7	X	S07B-JTSLSK-GSANXR	48	57.3	30

材 料・表面処理等

タブコンタクト：銅合金、ニッケル下地付部分金めっき
 ハウジング：PBT(ガラス入り)、UL94V-0、
 Xキー(黒)、Yキー(白)
 補強金具：銅合金、ニッケル下地付部分金めっき

サイドヘッダー リバースタイプ

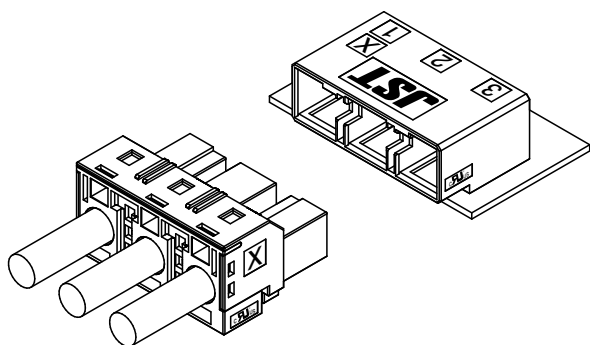


極数	キーイング	形番	寸法 (mm)		個数/箱
			A	B	
3	X	SR03B-JTSLSK-GSANXR	16	25.3	80
	Y	SR03B-JTSLSS-GSANYR	16	25.3	80
5	X	SR05B-JTSLSK-GSANXR	32	41.3	50
	Y	SR05B-JTSLSS-GSANYR	32	41.3	50

材 料・表面処理等

タブコンタクト：銅合金、ニッケル下地付部分金めっき
 ハウジング：PBT(ガラス入り)、UL94V-0、
 Xキー(黒)、Yキー(白)
 補強金具：銅合金、ニッケル下地付部分金めっき

J-FAT CONNECTOR / S-P シリーズ



登録規格

UL : Recognized E 239668

* 上記安全規格の詳細については、お問い合わせください。

一般仕様

・定格電流：AC/DC

電流単位：A

使用電線サイズ (AWG)				
# 8	# 10	# 12	# 14	# 16
43	30	21	18	15

- ・定格電圧：600V AC/DC
- ・使用温度範囲：-55℃～+105℃（通電時の温度上昇値を含む）
- ・接触抵抗：初期 / 5mΩ 以下
耐候性試験後 / 10mΩ 以下
- ・絶縁抵抗：初期 / 1,000MΩ 以上
耐候性試験後 / 100MΩ 以上
- ・耐電圧：AC 2,200V を 1 分間印加にて絶縁破壊なきこと
- ・適用電線範囲：AWG#16 ～ AWG#8
- ・適合プリント基板厚さ：1.6mm

注：上記仕様は、安全規格と異なる場合があります。

※ご使用に際しては、弊社ウェブサイト（製品情報ページの技術資料末項）に記載のご使用上の注意事項を参照ください。

※RoHS2 対応品を掲載しています。

※寸法の単位には mm を採用しています。

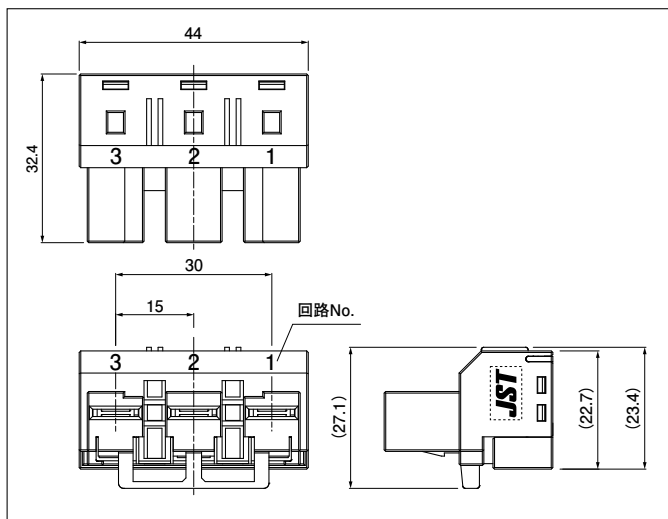
※詳細は弊社までお問い合わせください。

組立レイアウト

J-FAT-S-P リセプタクルアッセンブリ	
J-FAT-S-P ヘッダー	

J-FAT CONNECTOR / S-Pシリーズ

リセプタクルアッセンブリ



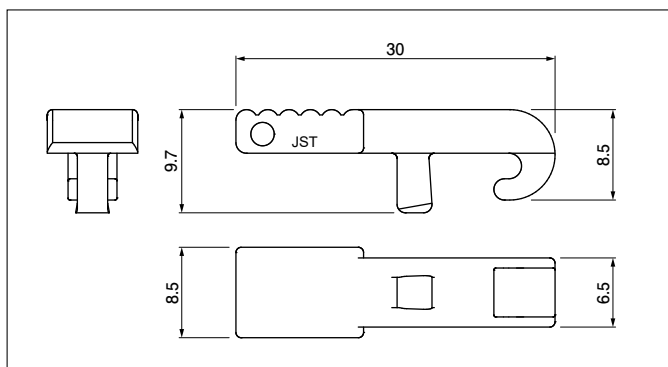
極数	キーイング	形番	個数/箱
3	X	03JFAT-SAXGDK-P15	84
	Y	03JFAT-SAYGDK-P15	84
	Z	03JFAT-SAZGDK-P15	84
	F	03JFAT-SAFGDK-P15	84

材 料・表面処理等

リセコンタクト：銅合金、ニッケル下地付部分金めっき
 ハウジング：PBT(ガラス入り)、UL94V-0、黒
 カバー：PBT(ガラス入り)、UL94V-0、黒
 スプリング：ステンレス

注) Fキーイングは、Xキーイング、Yキーイング、Zキーイングのすべてと嵌合可能です。

オープンツール



形 番

個数/袋

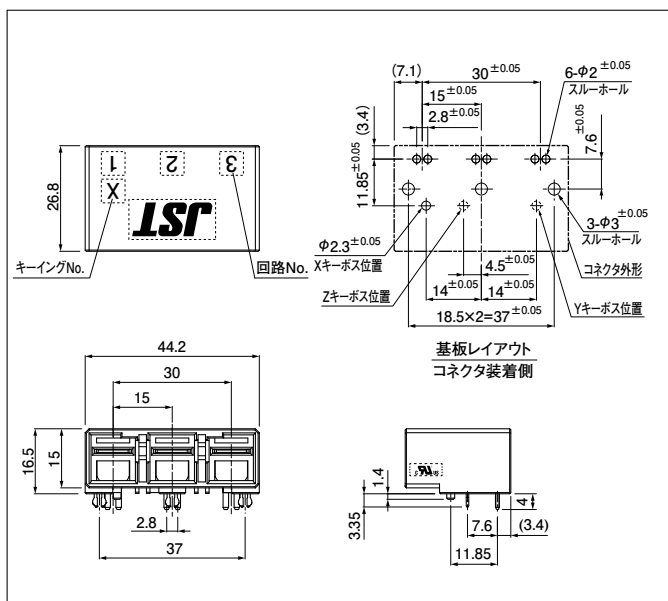
J-FAT-OT-P

500

材 料・表面処理等

ナイロン(ガラス入り)

サイドヘッダー



極数	キーイング	形番	個数/箱
3	X	SC03B-JTSP15SK-GEXKR	126
	Y	SC03B-JTSP15SK-GEYKR	126
	Z	SC03B-JTSP15SK-GEZKR	126

材 料・表面処理等

タブコンタクト：銅合金、ニッケル下地付部分金めっき
 ハウジング：PPS(ガラス入り)、UL94V-0、黒
 補強金具：銅合金、ニッケル下地付部分金めっき

形番表示

リセプタクルアッセンブリ

03 JFAT - SA Y GF KK - A - KK						
極数						
コネクタ名						
嵌合方式	SA...ノーマルタイプ SB...リバースタイプ					
キーイング	X...Xキーイング Y...Yキーイング Z...Zキーイング F...Fキーイング XY...XYキーイング 表示なし...キーイングなし					
表面処理	GD...ニッケル下地付0.2μm部分金めっき GF、GG...ニッケル下地付0.38μm部分金めっき					
色	K、KK、表示なし...黒 S...白 KS...黒(カバーのみ白)					
シリーズ	K5.0、H5.0、A、F、G、KT10、43、XL、P15 表示なし(Mini-J-FATシリーズの場合)					
色	KK(S-F、S-Gシリーズの場合)...黒					

ヘッダー

S 09 B - JTSK5.0 S K - GE X KR						
ヘッダー形態	B...トップ S...サイド SR...サイドリバース SC...サイドセンターロック					
極数						
種別	基板取付ヘッダー					
シリーズ	J25、JTSK5.0、JTSH5.0、F32、F35、JTSKT10 J43、JTSL、JTSP15					
配列	S...1列 D...2列(列間距離5.08mm) M...2列(列間距離7.62mm)					
色	K...黒 S...白					
表面処理	GSAN...ニッケル下地付0.1μm部分金めっき GE...ニッケル下地付0.2μm部分金めっき GG、GH...ニッケル下地付0.38μm部分金めっき					
キーイング	X...Xキーイング Y...Yキーイング Z...Zキーイング XX...XXキーイング YY...YYキーイング XY...XYキーイング 表示なし...キーイングなし					
納入形態	R、KR...トレー梱包					