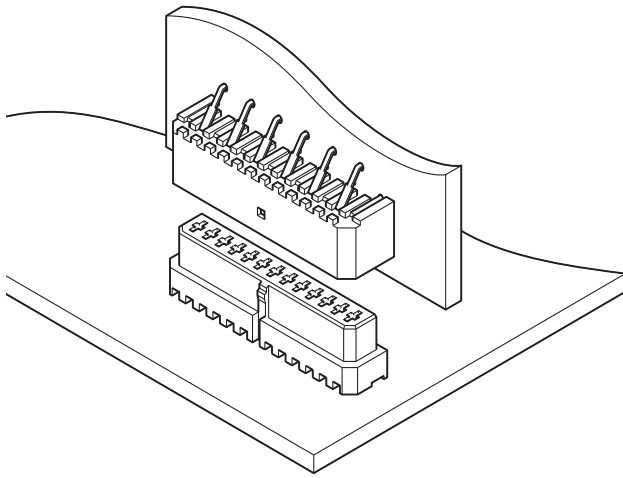


JE CONNECTOR

1.25mmピッチ / プリント基板用コネクタ / 基板対基板用 / 嵌合タイプ



嵌合部が1.25mmピッチ、一列構造の高さ6.8mm、厚さ4.4mmの基板対基板接続用コネクタです。高接触圧、両面接触のフォーク型コンタクトとハウジングロック構造により安定した接続信頼性を発揮します。

- ニーズに応えた小型設計
- 確実なロック構造、高信頼接続
- ボックス型ハウジング
- 基板装着が簡単、フラックス対策も万全

■一般仕様

- 定格電流：1.0A AC/DC
- 定格電圧：50V AC/DC
- 使用温度範囲：-25℃～+85℃（通電時の温度上昇値を含む）
- 接触抵抗：初期 / 20mΩ以下
環境試験後 / 40mΩ以下
- 絶縁抵抗：500MΩ以上
- 耐電圧：AC 500V・1分間
- 適合プリント基板厚さ：1.6mm

※ご使用に際しては、弊社ウェブサイト（製品情報ページの技術資料末項）に掲載の「ご使用上の注意事項」を参照ください。

※RoHS2 対応品を掲載しています。

※寸法の単位には mm を採用しています。

※詳細は弊社までお問い合わせください。

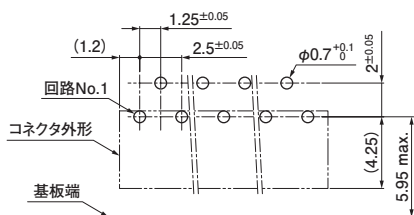
■登録規格

海外規格登録については、弊社ウェブサイト（製品情報ページの技術資料）に掲載の「海外規格登録状況一覧」を参照ください。

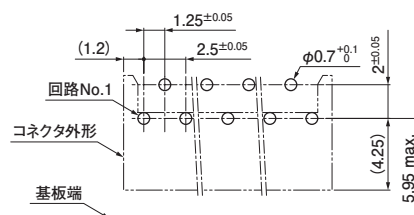
※海外規格に登録の仕様は、上記の一般仕様と異なる場合があります。

基板レイアウト・組立レイアウト

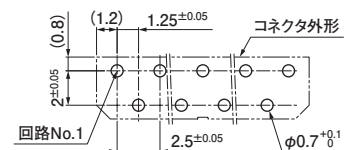
プラグ ストッパーなしタイプ



プラグ ストッパー付きタイプ

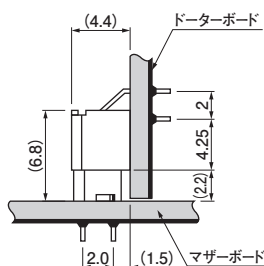


ソケット

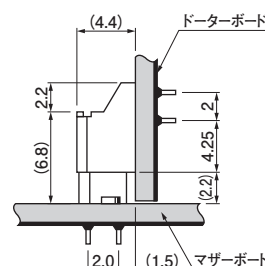


- 注 1) 基板レイアウトはコネクタ装着側から見た図です。
 2) 基板穴ピッチの公差は±0.05で累積しないこと。
 3) 基板穴あけ寸法は基板の種類、穴あけ方法などによって異なります。
 上記記載の寸法は参考値ですので詳しくは弊社までお問い合わせください。

ストッパーなしプラグ使用時



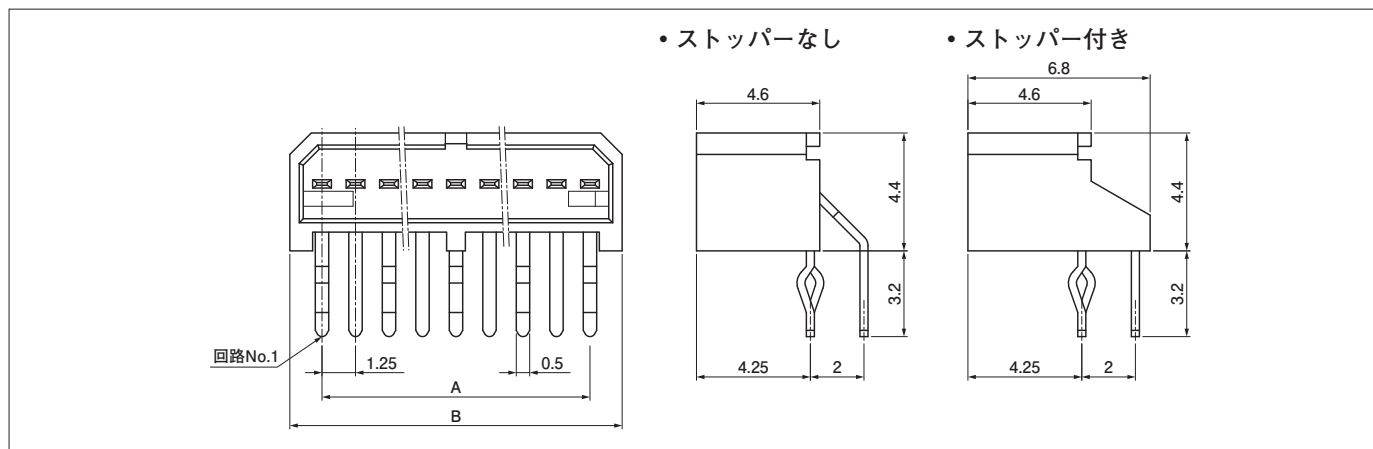
ストッパー付きプラグ使用時



- 注) ドーターボードは固定が必要です。
 固定方法の詳細については弊社までお問い合わせください。

JE CONNECTOR

プラグ



極数	形番		寸法 (mm)		個数/箱
	ストッパーなし	ストッパー付き	A	B	
5	05PS-JE	05PSL-JE	5.0	7.4	1,400
7	—	07PSL-JE	7.5	9.9	1,050
9	09PS-JE	09PSL-JE	10.0	12.4	800
11	11PS-JE	11PSL-JE	12.5	14.9	700
13	13PS-JE	13PSL-JE	15.0	17.4	600
15	—	15PSL-JE	17.5	19.9	500
17	17PS-JE	17PSL-JE	20.0	22.4	450
19	19PS-JE	19PSL-JE	22.5	24.9	400

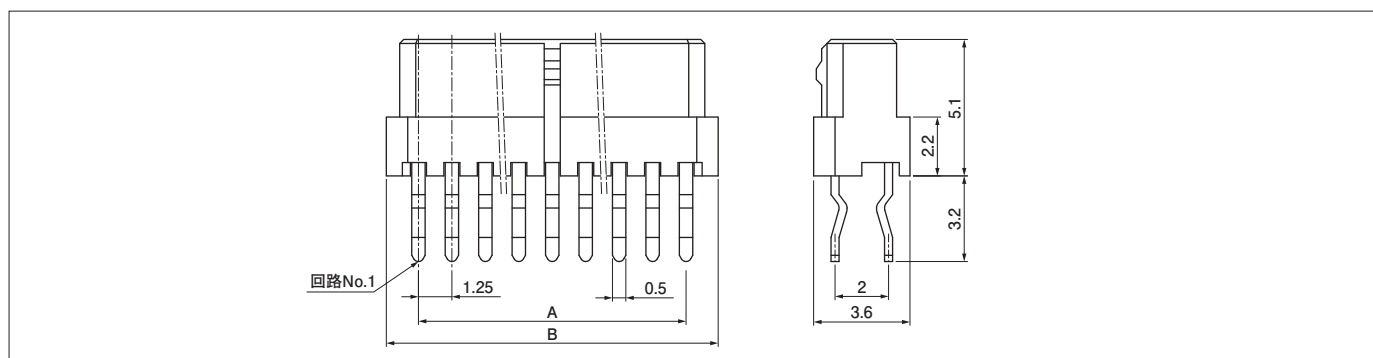
材料・表面処理等

コンタクト：黄銅・すずめっき
ハウジング：ガラス入ナイロン66

RoHS2 対応品

注) 使用樹脂材料の難燃グレードは、弊社ウェブサイト(製品情報ページの技術資料)に掲載の「海外規格登録状況一覧」を参照ください。

ソケット



極数	形番	寸法 (mm)		個数/箱
		A	B	
5	05R-JE	5.0	7.4	1,000
7	07R-JE	7.5	9.9	1,000
9	09R-JE	10.0	12.4	1,700
11	11R-JE	12.5	14.9	1,400
13	13R-JE	15.0	17.4	1,200
15	15R-JE	17.5	19.9	1,000
17	17R-JE	20.0	22.4	900
19	19R-JE	22.5	24.9	800

材料・表面処理等

コンタクト：りん青銅・銅下地付すずめっき
ハウジング：ガラス入ナイロン66

RoHS2 対応品

注) 使用樹脂材料の難燃グレードは、弊社ウェブサイト(製品情報ページの技術資料)に掲載の「海外規格登録状況一覧」を参照ください。