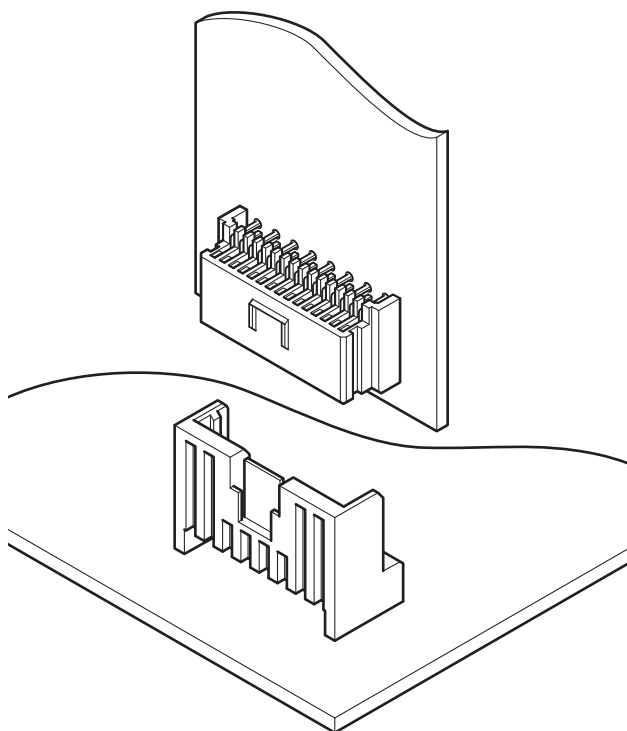


自立型基板対基板用のコネクタで補強ピンにより回路用ピンの折れを防止できる構造になっています。



### ■特長

#### ●耐振動・衝撃に優れた構造

機器の振動・衝撃等に対する耐久性を高めました。また、ロック構造は強ロックタイプとフリクションタイプの2タイプ用意しました。

#### ●誤挿入防止・確実なロック機構

ソケットおよびベース付ポストは低挿入力で嵌合でき、誤挿入防止構造をはじめ、ハウジングロック機構により高い保持力を発揮し嵌合後のロックも確実で安全です。

### ■一般仕様

- 定格電流：1.0A AC・DC
- 定格電圧：50V AC・DC
- 使用温度範囲：-25℃～+85℃（通電時の温度上昇値を含む）
- 接触抵抗：初期／30mΩ以下  
環境試験後／40mΩ以下
- 絶縁抵抗：500MΩ以上
- 耐電圧：AC 500V・1分間
- 適合プリント基板厚さ：1.6mm

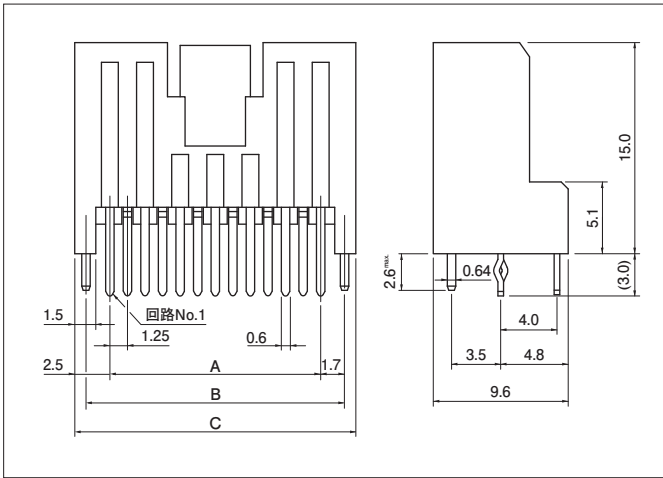
※ご使用に際しては、巻頭の「端子・コネクタ」のご使用上の注意事項を参照ください。

※詳細は弊社までお問い合わせください。

※ RoHS 対応品を掲載しています。

# JET CONNECTOR

## プラグ



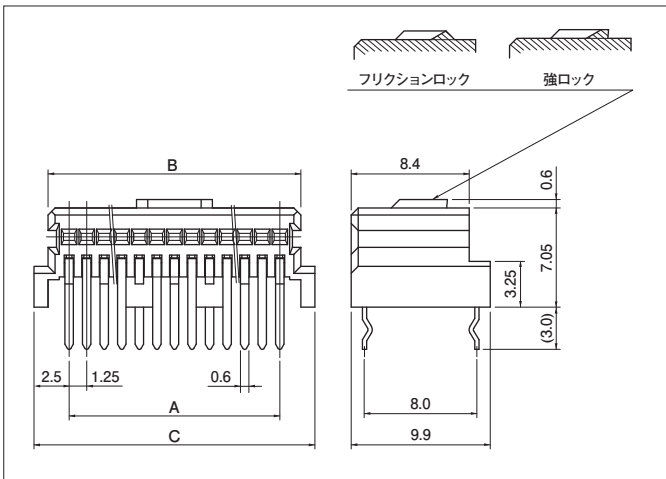
極数	形番	寸法 (mm)			個数/箱
		A	B	C	
9	09P-JET	10.0	13.4	15.0	280
15	15P-JET	17.5	20.9	22.5	168

### 材質・表面処理

コンタクト：黄銅・銅下地付すずめっき（リフロー処理）  
ハウジング：ガラス入ナイロン66

● RoHS 対応品 本製品はラベルに (LF) (SN) を表示します。  
注) 使用樹脂材料の難燃グレードは、弊社ウェブサイト（製品情報ページの技術資料）に掲載の「海外規格登録状況一覧」を参照ください。

## リセプタクル



極数	形番		寸法 (mm)			個数/箱
	フリクションロックタイプ	強ロックタイプ	A	B	C	
9	09R-JET-F	09R-JET-P	10.0	13.0	15.0	420
15	15R-JET-F	15R-JET-P	17.5	20.5	22.5	392

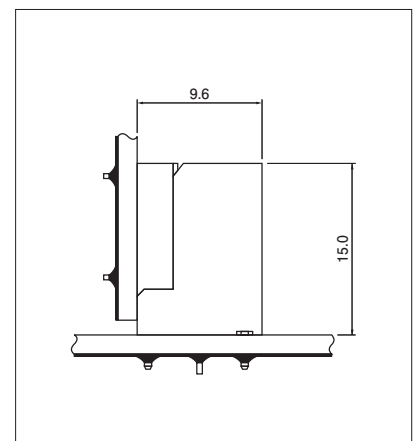
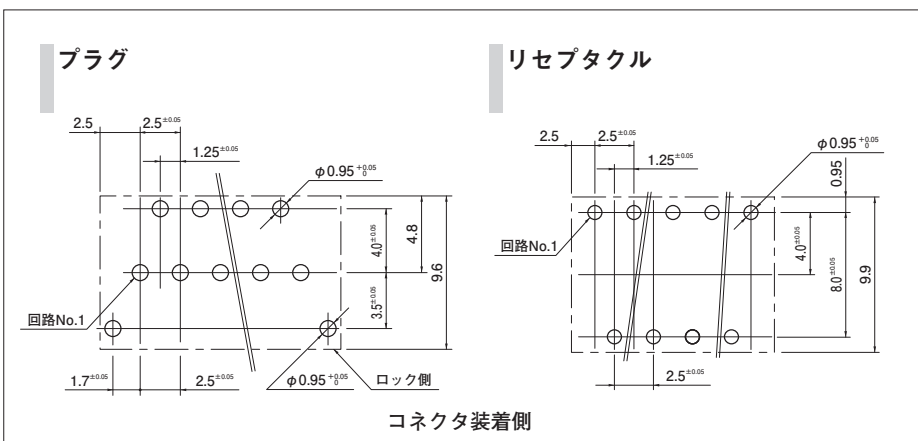
### 材質・表面処理

コンタクト：りん青銅・銅下地付すずめっき（リフロー処理）  
ハウジング：ガラス入ナイロン66

● RoHS 対応品 本製品はラベルに (LF) (SN) を表示します。  
注) 使用樹脂材料の難燃グレードは、弊社ウェブサイト（製品情報ページの技術資料）に掲載の「海外規格登録状況一覧」を参照ください。

## 基板レイアウト

## 組立レイアウト



注 1) 基板の穴あけは全体にわたって公差±0.05で累積しないこと。  
2) 基板の穴あけ寸法は基板の種類、穴あけ方法などによって異なります。  
上図記載の寸法は参考値ですので詳しくは弊社までお問い合わせください。