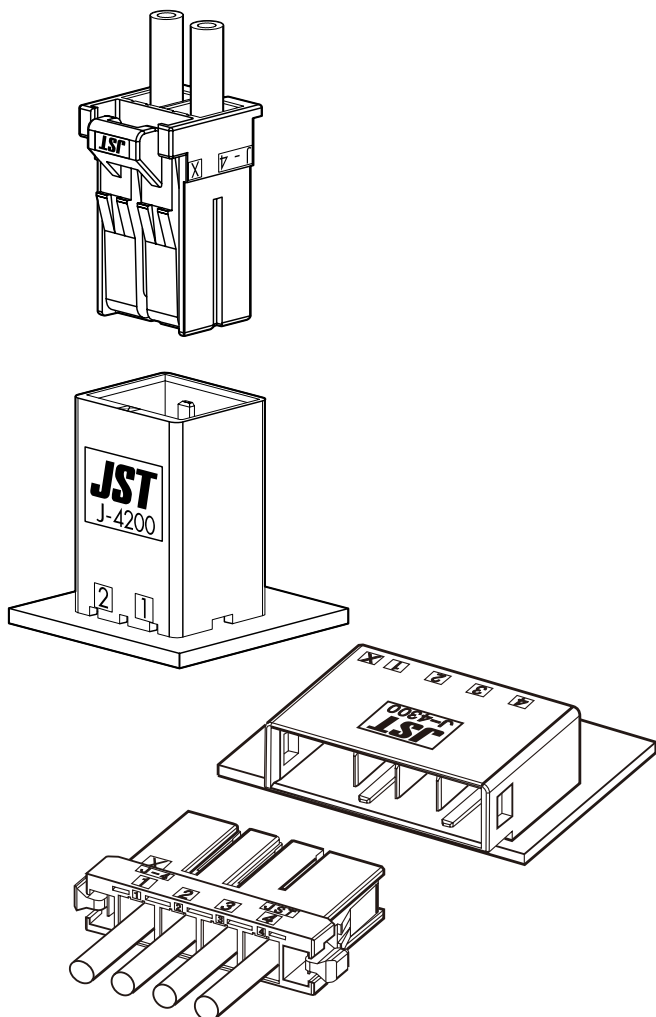


JFA CONNECTOR J4000シリーズ

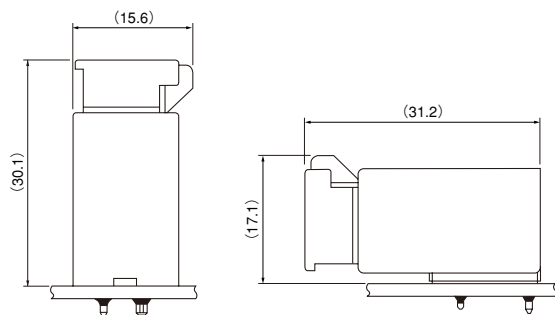
6.0/6.35mmピッチ/プリント基板用コネクタ (圧着・嵌合タイプ)



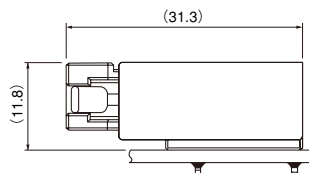
小型・高電流対応のご要求を満足させます。
プリント基板の実装密度のアップを可能にします。

- 高電流容量
- ハウジングランス方式を採用
- 異物挿入防止対策(プロテクタ付き品)

●J4200



●J4300



■登録規格

⚡ : Recognized E60389

■一般仕様

●定格電流：下表参照

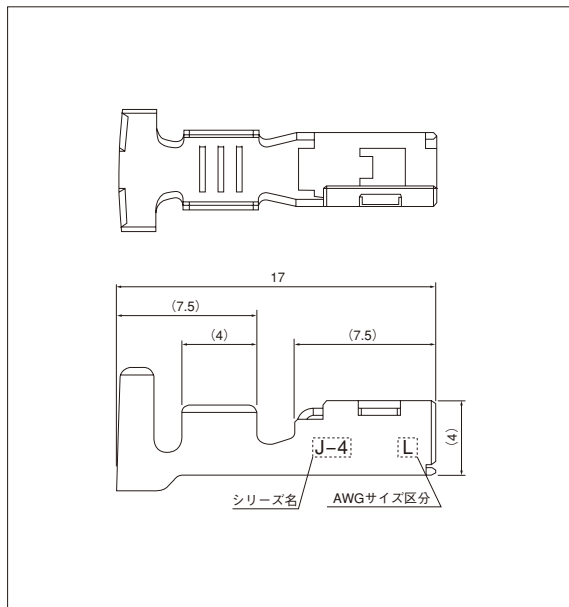
単位：A

極 数	電線サイズ(AWG)		
	# 12	# 14	# 16
2	22.0	18.0	14.0
3	20.0	17.0	13.5
4	19.0	16.0	13.0
6	18.0	16.0	12.5

- 定格電圧：600V AC・DC
- 使用温度範囲：-55℃～+105℃ (通電時の温度上昇値を含む)
- 耐電圧：AC 2,200V・1分間
- 適用電線範囲：AWG #16～ #12
- 適合プリント基板厚さ：1.6～2.4mm
- ※詳細は弊社までお問い合わせください。
- ※RoHS対応品を掲載しています。

JFA CONNECTOR/J4000シリーズ

リセブタクルコンタクト



連鎖状端子形番	バラ状端子形番	適用電線範囲			電線被覆外径 (mm)	個数	
		呼び	mm ²	AWG #		リール	箱 (バラ状)
SJ4F-71GF-M3.0	BJ4F-71GF-M3.0	M	1.25~2.0	16~14	2.0~3.8	1,400	350
SJ4F-81GF-M3.0	BJ4F-81GF-M3.0	L	2.0~3.5	14~12	2.9~4.2	1,400	350

材質・表面処理

銅合金 (高導電率)・ニッケル下地付部分金めっき

●RoHS対応品

注) 表面処理 (GF) ……ニッケル下地付0.38 μm部分金めっき

圧着機・アプリケーション

連鎖状コンタクト	圧着機	アプリケーション本体	ダイス	アプリ・ダイスセット
SJ4F-71GF-M3.0	AP-K2N	MKS-L-SIN3	MK/SJ4F-71-30	APLMK SJ4F71-30
SJ4F-81GF-M3.0			MK/SJ4F-81-30	APLMK SJ4F81-30

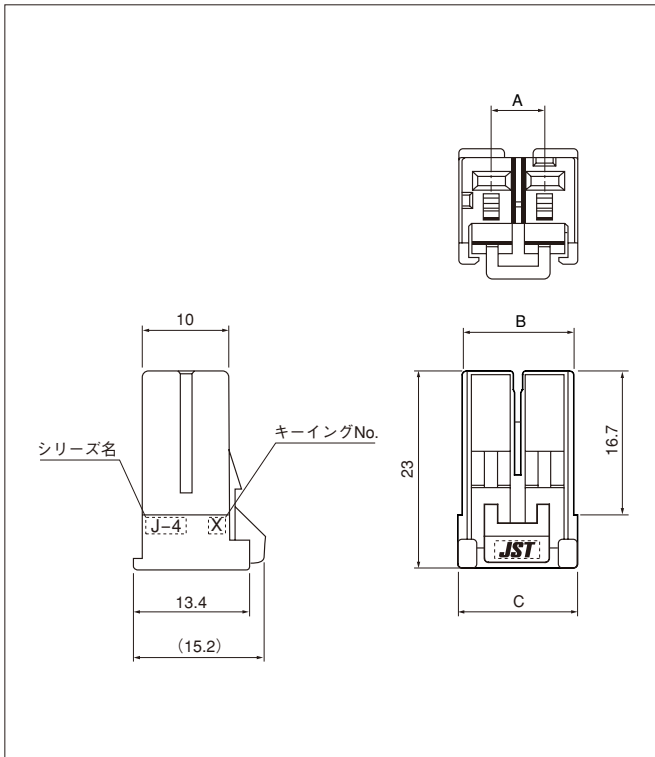
バラコンタクト	手動工具
BJ4F-71GF-M3.0	YRF-1130
BJ4F-81GF-M3.0	YRF-1370

●J4000シリーズ引抜き工具: EJ-JFAJ4

注) 全自動機対応のアプリケーションについては弊社までお問い合わせください。

J4000シリーズ/J4200S

リセプタクルハウジング



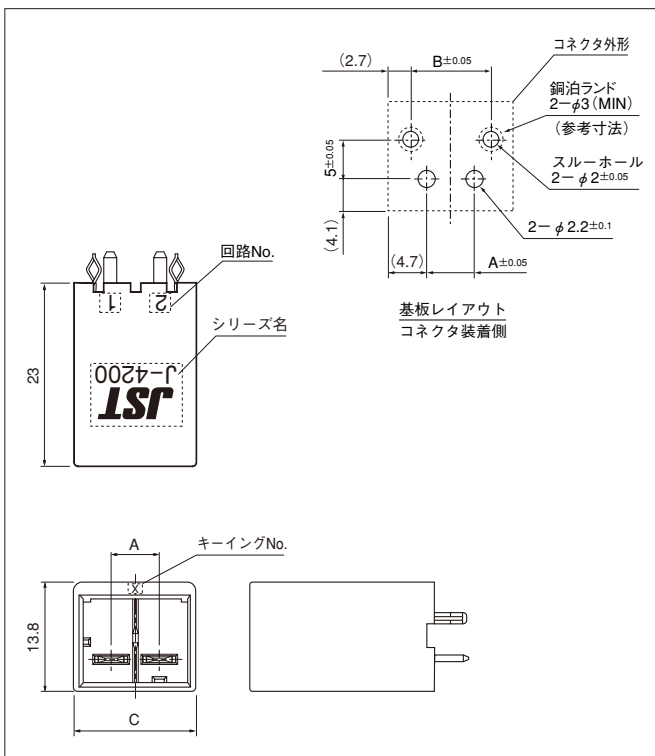
極数	キーイング	形番	寸法 (mm)			個数/袋
			A	B	C	
2	X	J42FSC-02V-KX	6.0	12.8	13.6	200
	Y	J42FSC-02V-KY	6.0	12.8	13.6	200
3	X	J42FSC-03V-KX	12.0	18.8	19.6	130
	Y	J42FSC-03V-KY	12.0	18.8	19.6	130
6	X	J42FSC-06V-KX	30.0	36.8	37.6	70
	Y	J42FSC-06V-KY	30.0	36.8	37.6	70

材質

ガラス入りPBT・UL94V-0, 黒

●RoHS対応品

ヘッダー トップ型



極数	キーイング	形番	寸法 (mm)			個数/箱
			A	B	C	
2	X	BC02B-J42SK-GHXR	6.0	10.0	15.4	168
	Y	BC02B-J42SK-GHYR	6.0	10.0	15.4	168
3	X	BC03B-J42SK-GHXR	12.0	16.0	21.4	90
	Y	BC03B-J42SK-GHYR	12.0	16.0	21.4	90
6	X	BC06B-J42SK-GHXR	30.0	34.0	39.4	45
	Y	BC06B-J42SK-GHYR	30.0	34.0	39.4	45

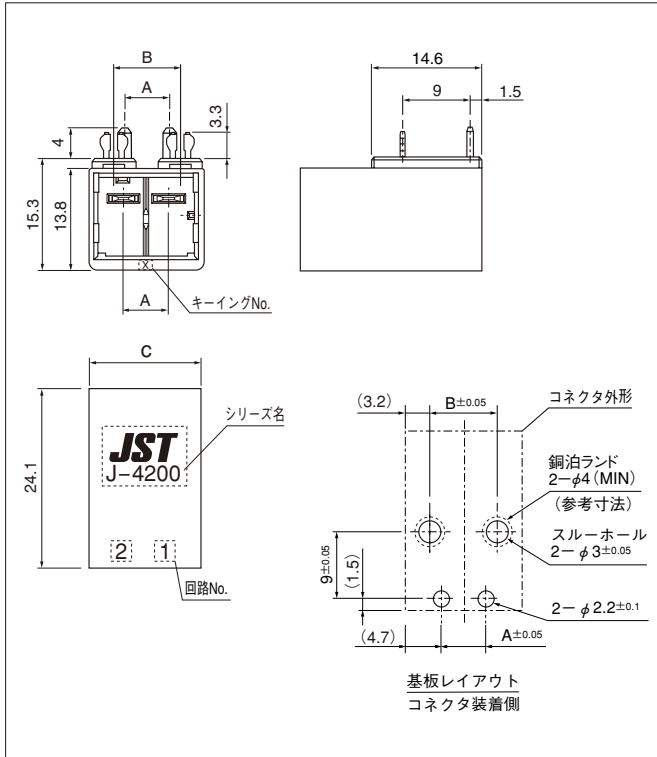
材質・表面処理

タブコンタクト: 銅合金・ニッケル下地付部分金めっき
 ハウジング: ガラス入りPBT・UL94V-0, 黒
 補強金具: 銅合金・ニッケル下地付部分金めっき

●RoHS対応品

J4000シリーズ/J4200S

ヘッダーサイド型



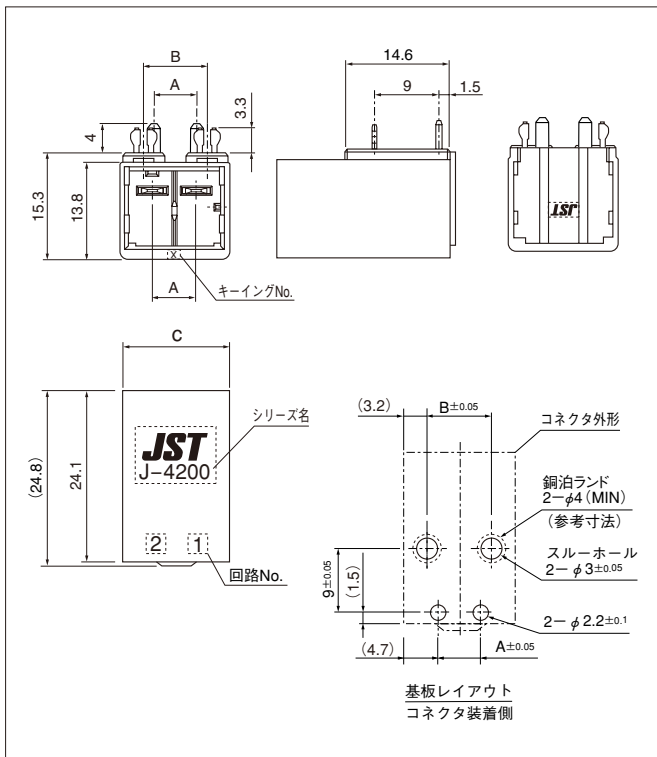
極数	キーイング	形番	寸法 (mm)			個数/箱
			A	B	C	
2	X	SC02B-J42SK-GHXR	6.0	9.0	15.4	120
	Y	SC02B-J42SK-GHYR	6.0	9.0	15.4	120

材質・表面処理

タブコンタクト：銅合金・ニッケル下地付部分金めっき
ハウジング：ガラス入りPBT・UL94V-0, 黒
補強金具：銅合金・ニッケル下地付金めっき

●RoHS対応品

ヘッダーサイド型(プロテクター付き)



極数	キーイング	形番	寸法 (mm)			個数/箱
			A	B	C	
2	X	SC02B-J42SK-GHXP	6.0	9.0	15.4	120
	Y	SC02B-J42SK-GHYPR	6.0	9.0	15.4	120

材質・表面処理

タブコンタクト：銅合金・ニッケル下地付部分金めっき
ハウジング：ガラス入りPBT・UL94V-0, 黒
補強金具：銅合金・ニッケル下地付金めっき
プロテクター：ガラス入りPBT・UL94V-0, 黒

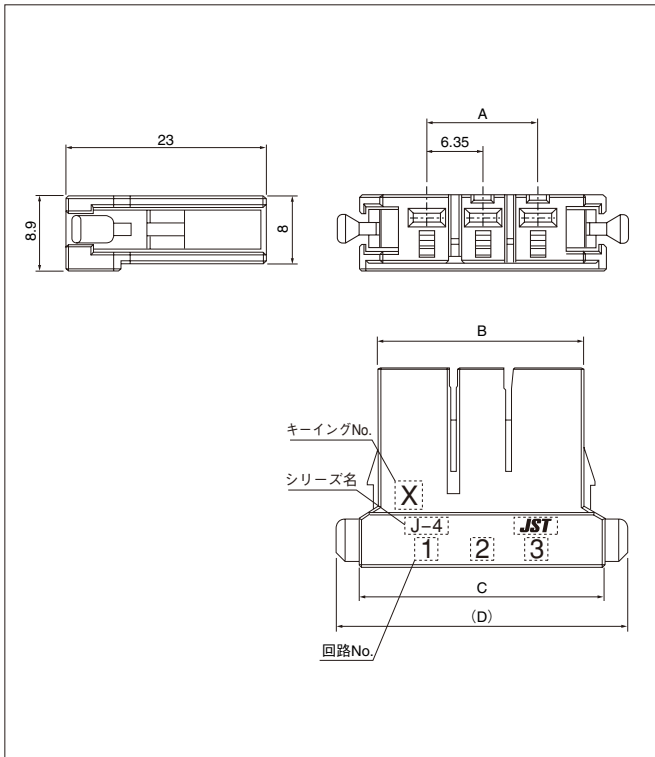
●RoHS対応品

(特許申請中)

コネクタに通電時、コネクタ背面側から接点部への異物挿入を抑制します。

J4000シリーズ/J4300S

リセプタクルハウジング



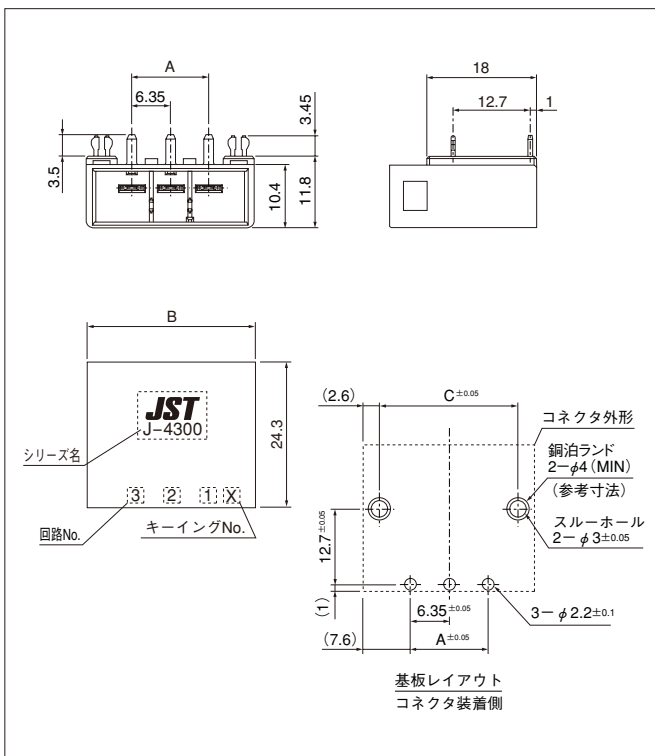
極数	キーイング	形番	寸法 (mm)				個数/袋
			A	B	C	D	
3	X	J43FSS-03V-KX	12.7	23.8	28.5	33.7	200
	Y	J43FSS-03V-KY	12.7	23.8	28.5	33.7	200
4	X	J43FSS-04V-KX	19.05	30.15	34.85	40.05	200
	Y	J43FSS-04V-KY	19.05	30.15	34.85	40.05	200

材質

ガラス入りPBT・UL94V-0, 黒

●RoHS対応品

ヘッダーサイド型



極数	キーイング	形番	寸法 (mm)			個数/箱
			A	B	C	
3	X	S03B-J43SK-GHXR	12.7	27.9	22.7	64
	Y	S03B-J43SK-GHYR	12.7	27.9	22.7	64
4	X	S04B-J43SK-GHXR	19.05	34.25	29.05	48
	Y	S04B-J43SK-GHYR	19.05	34.25	29.05	48

材質・表面処理

タブコンタクト: 銅合金・ニッケル下地付部分金めっき
 ハウジング: ガラス入りPBT・UL94V-0, 黒
 補強金具: 銅合金・ニッケル下地付部分金めっき

●RoHS対応品

JFA CONNECTOR/J4000シリーズ

形番表示

リセプタクルコンタクト

S J4 F - 71 GF - M 3.0

製品形態：S…連鎖状端子、B…バラ状端子
シリーズ名
端子種類：F…リセプタクルコンタクト
適用電線：71…AWG #16～#14 81…AWG #14～#12
表面処理：GF…ニッケル下地付0.38μm部分金めっき
材質：M…銅合金
端子サイズ

リセプタクルハウジング

J42 F S C - 02 V - K X

シリーズ名：J42…6.0mmピッチ J43…6.35mmピッチ
コネクタのタイプ：F…リセプタクルハウジング
端子列形態：S…1列
取付形態：C…センターロック S…サイドロック
極数：2、3、4、6
難燃性表示：V…UL94V-0
色表示：K…黒
キーイング：X…Xキーイング、Y…Yキーイング

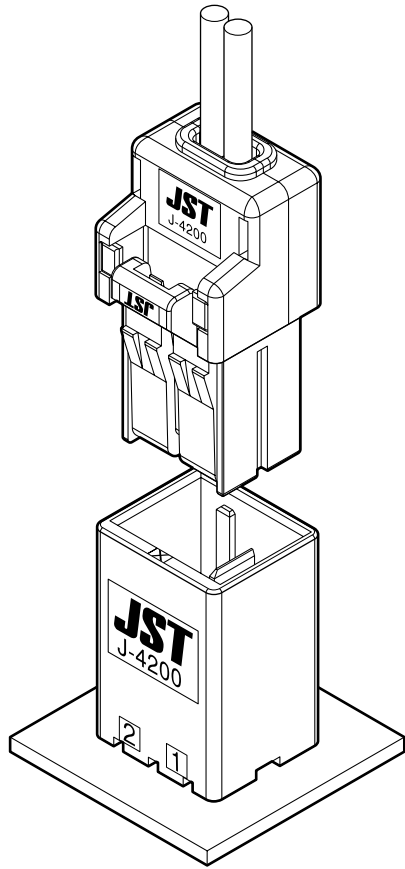
ヘッダー

SC 02 B - J42 S K - GH X P R

製品形態：BC…トップセンターロックタイプ SC…サイドセンターロックタイプ S…サイドタイプ
極数：2、3、4、6
商品名称：基板取付ヘッダー
シリーズ名：J42…6.0mmピッチ J43…6.35mmピッチ
端子列形態：S…1列
色表示：K…黒
表面処理：GH…ニッケル下地付部分金めっき
キーイング：X…Xキーイング、Y…Yキーイング
特殊品記号：P…プロテクター付き、なし…標準品
納入形態：R…トレー梱包、M…マガジンスティック梱包



JFA CONNECTOR J4000シリーズ プロテクター

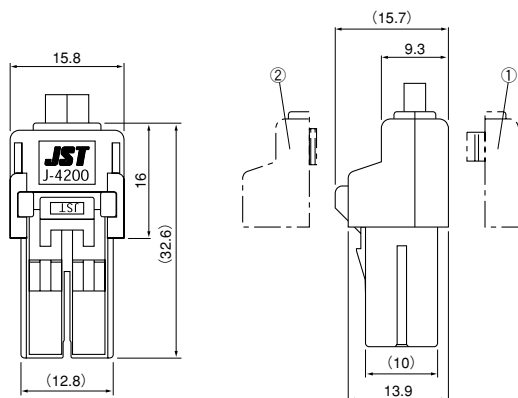


コネクタに通電時、電線側から接点部への異物挿入を抑制します。但し、電線保持の機能は持ちません。

注) プロテクターはUL・CSA・TÜV未登録です。

J4000シリーズ

●J4200S/2極用



No.	形番	色	個数/箱
1	J42PF-02SCA	無色透明	420
2	J42PF-02SCB	無色透明	252

材質

ポリカーボネイト

●RoHS対応品