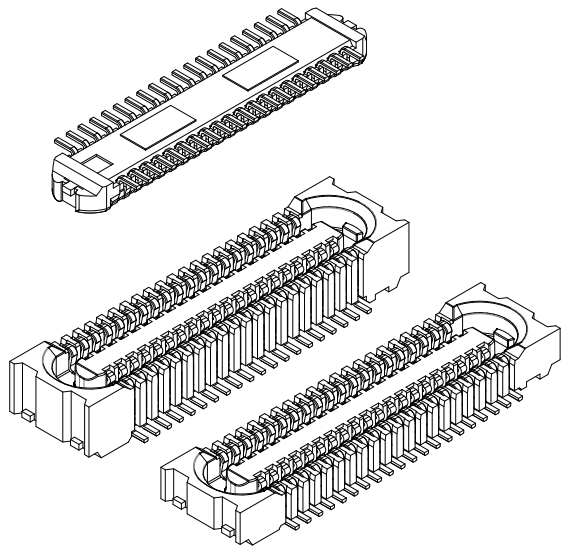


# JKGN CONNECTOR

0.35mmピッチ / プリント基板用 / 基板対基板接続用



0.35mm ピッチ、嵌合高さ 1.0mm と 1.5mm、  
製品幅 2.88mm の基板対基板 (FPC) 接続用  
コネクタ

## ■特徴

- 高い保持力を確保したコンタクトロック機構
- 接触信頼性の高い 2 点接点構造
- コンタクト底部の配線スペース確保 (パターン禁止エリア無し)
- 0.5A/pin に対応可能
- 挟み込み端子構造による明確なクリック感

## ■一般仕様

- 定格電流：0.5A AC/DC
- 定格電圧：30V AC/DC
- 使用温度範囲：-25°C ~ +85°C (通電時の温度上昇値を含む)
- 接触抵抗：初期 / 50mΩ 以下  
耐候性試験後 / 80mΩ 以下
- 絶縁抵抗：100MΩ 以上
- 耐電圧：AC100V を 1 分間印加にて絶縁破壊なきこと

※ご使用に際しては、弊社ウェブサイト (製品情報ページの技術資料末項) に記載のご使用上の注意事項を参照ください。

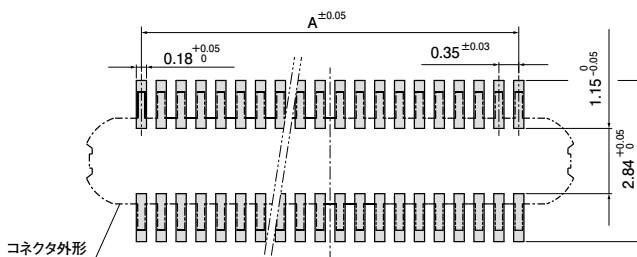
※RoHS2 対応品を掲載しています。

※寸法の単位には mm を採用しています。

※詳細は弊社までお問い合わせください。

## 基板レイアウト

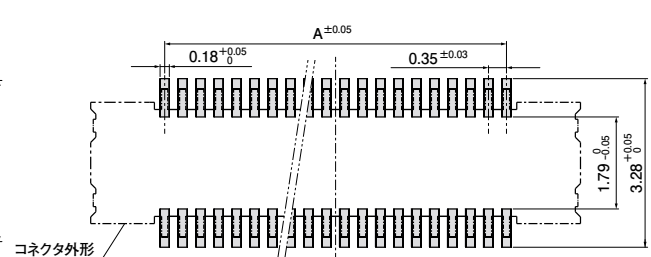
### プラグ



推奨基板レイアウト

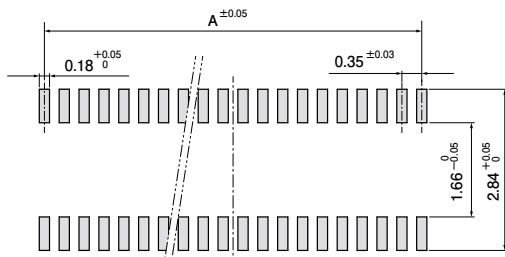
• メタルマスク厚 100 ~ 120μm

### リセプタクル

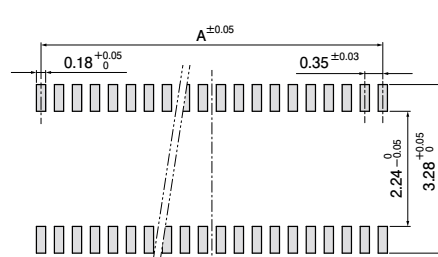


推奨基板レイアウト

• メタルマスク厚 100 ~ 120μm



推奨メタルマスクレイアウト



推奨メタルマスクレイアウト

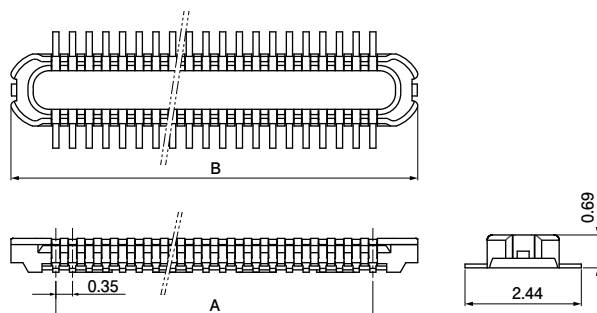
注1) 基板レイアウトはコネクタ装着側から見た図です。

注2) 基板パターンピッチの公差は±0.03で累積しないこと。上図記載の寸法は参考値ですので詳しくは弊社までお問い合わせください。

注3) N2リフローの場合は弊社までお問い合わせください。

# JKGN CONNECTOR

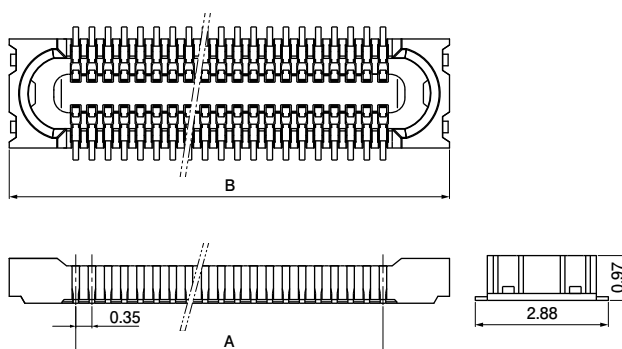
## プラグ



極数	形番	寸法 (mm)		個数/リール	材 料・表面処理等
		A	B		
30	30P-JKGNK-GAN-ETF(HF)	4.90	6.78	9,000	コンタクト：銅合金、部分金めっき ハウジング：LCP、UL94V-0 その他：銅合金
40	40P-JKGNK-GAN-ETF(HF)	6.65	8.53	9,000	
60	60P-JKGNK-GAN-ETF(HF)	10.15	12.03	9,000	
70	70P-JKGNK-GAN-ETF(HF)	11.90	13.78	9,000	
90	90P-JKGNK-GAN-ETF(HF)	15.40	17.28	9,000	

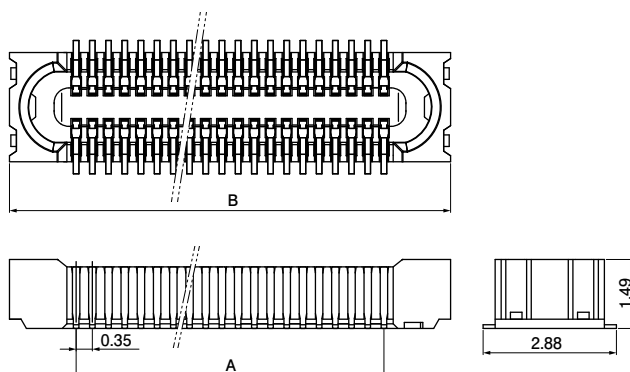
本製品はエンボステーピング供給品です。

## リセプタクル



極数	形番	寸法 (mm)		個数/リール	材 料・表面処理等
		A	B		
40	40R1.0-JKGNK-GAN-ETF(HF)	6.65	9.53	7,400	コンタクト：銅合金、部分金めっき ハウジング：LCP、UL94V-0 その他：銅合金
60	60R1.0-JKGNK-GAN-ETF(HF)	10.15	13.03	7,400	
90	90R1.0-JKGNK-GAN-ETF(HF)	15.40	18.28	7,400	

本製品はエンボステーピング供給品です。



極数	形番	寸法 (mm)		個数/リール	材 料・表面処理等
		A	B		
30	30R1.5-JKGNK-GAN-ETF(HF)	4.90	7.78	6,000	コンタクト：銅合金、部分金めっき ハウジング：LCP、UL94V-0 その他：銅合金
40	40R1.5-JKGNK-GAN-ETF(HF)	6.65	9.53	6,000	
60	60R1.5-JKGNK-GAN-ETF(HF)	10.15	13.03	6,000	
70	70R1.5-JKGNK-GAN-ETF(HF)	11.90	14.78	6,000	
90	90R1.5-JKGNK-GAN-ETF(HF)	15.40	18.28	6,000	

本製品はエンボステーピング供給品です。