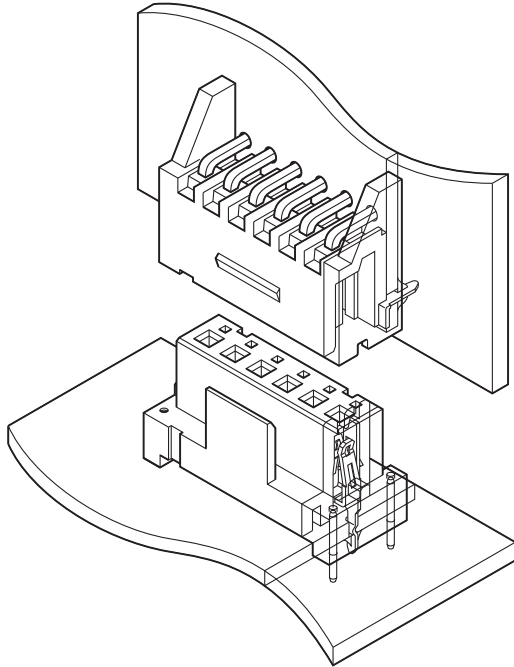


JL CONNECTOR

2.5mmピッチ / 基板対基板接続用 / 嵌合タイプ



実装強度を向上させた垂直接続タイプの2.5mmピッチ基板対基板接続用コネクタです。堅牢で、耐振動性や耐衝撃性に優れています。

- 高接触圧コンタクト
- 高信頼性のロック機構
 - ※ロックには強ロックとフリクションロックの2タイプがあります。
- 補強ピンにより向上した基板実装強度
- 誤嵌合防止構造
- 優れた耐こじり性能

■登録規格

TM :Recognized E 60389

SP :Certified LR 20812

■一般仕様

- 定格電流：3A AC/DC
- 定格電圧：250V AC/DC
- 使用温度範囲：-25℃～+85℃
(通電時の温度上昇値を含む)
- 接触抵抗：初期 / 10mΩ以下
耐候性試験後 / 20mΩ以下
- 絶縁抵抗：1,000MΩ以上
- 耐電圧：AC 1,000V を1分間印加にて絶縁破壊のなきこと
- 適合基板厚さ：1.6mm

※ご使用に際しては、弊社ウェブサイト(製品情報ページの技術資料末項)に記載のご使用上の注意事項を参照ください。

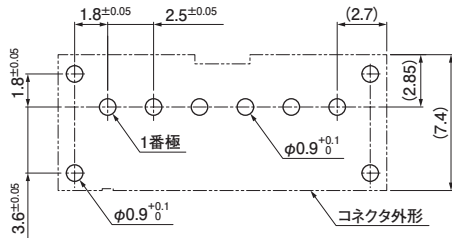
※RoHS2 対応品を掲載しています。

※寸法の単位には mm を採用しています。

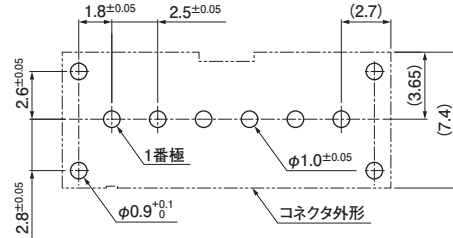
※詳細は弊社までお問い合わせください。

基板レイアウト・組立レイアウト

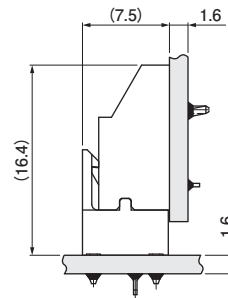
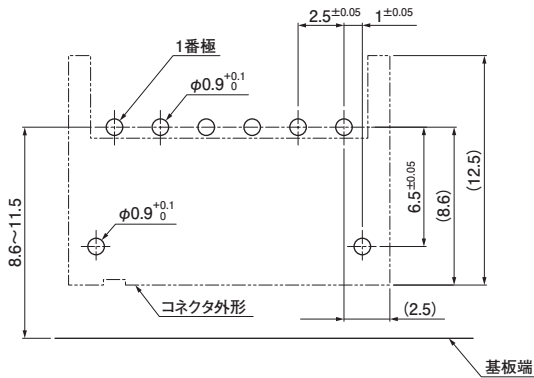
ソケット



ラジアルテーパーソケット

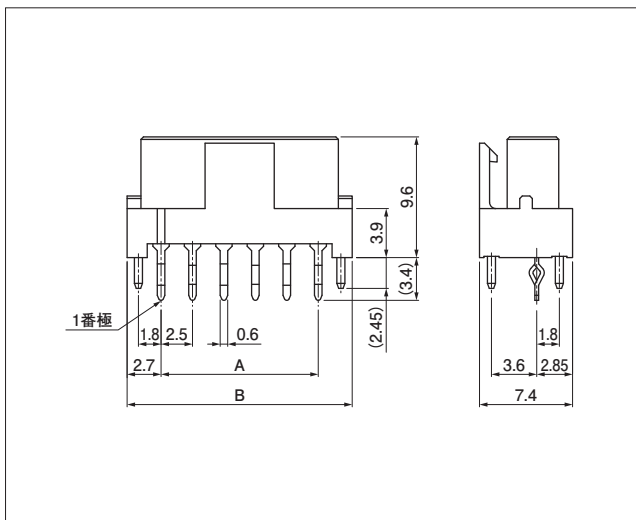


ベース付ポスト



- 注 1) 基板レイアウトはコネクタ装着側から見た図です。
 2) 基板穴ピッチの公差は±0.05で累積しないこと。
 3) 基板穴径は基板の種類、穴あけ方法などによって異なります。上図記載の寸法は参考値ですので詳しくは弊社までお問い合わせください。

ソケット



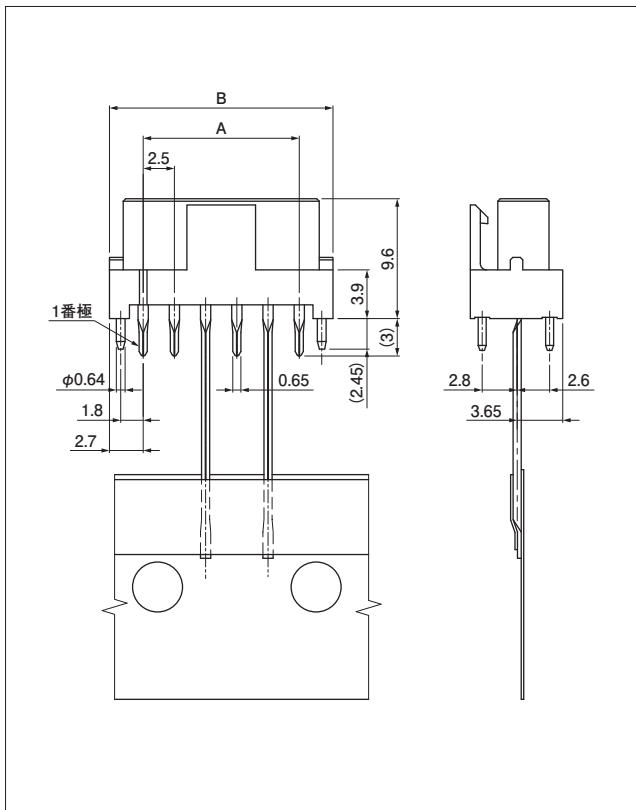
極数	形番	寸法 (mm)		個数/箱
		A	B	
3	03JL-BT-E	5.0	10.4	250
4	04JL-BT-E	7.5	12.9	200
5	05JL-BT-E	10.0	15.4	200
6	06JL-BT-E	12.5	17.9	200
7	07JL-BT-E	15.0	20.4	200
8	08JL-BT-E	17.5	22.9	100
9	09JL-BT-E	20.0	25.4	100
10	10JL-BT-E	22.5	27.9	100
11	11JL-BT-E	25.0	30.4	100
12	12JL-BT-E	27.5	32.9	100
13	13JL-BT-E	30.0	35.4	100
15	15JL-BT-E	35.0	40.4	50

材 料・表面処理等

コンタクト：りん青銅、すずめっき
 ハウジング：ナイロン66、UL94V-0、青
 補強ピン：黄銅、銅下地付すずめっき

注) 本製品はラベルに(LF)(SN)を表示します。

ラジアルテーパーソケット



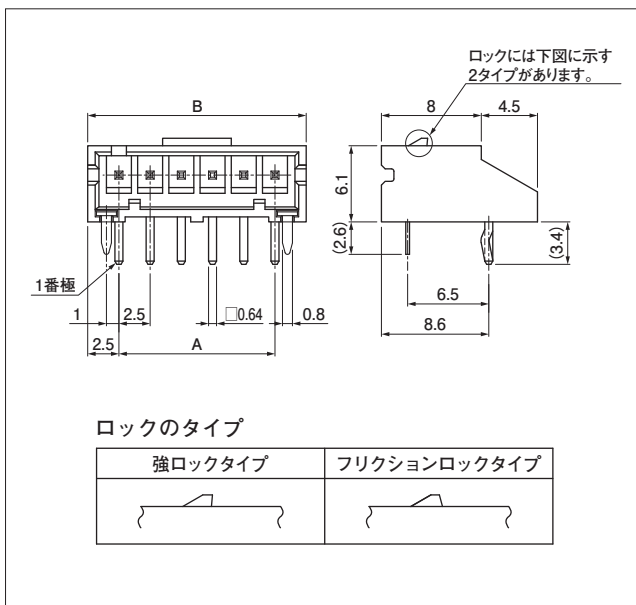
極数	形番	寸法 (mm)		個数/箱
		A	B	
5	05JL-BT-M-T	10.0	15.4	400
6	06JL-BT-M-T	12.5	17.9	400
7	07JL-BT-M-T	15.0	20.4	400
8	08JL-BT-M-T	17.5	22.9	400

材 料・表面処理等

コンタクト：りん青銅、すずめっき
ハウジング：ナイロン66、UL94V-0、緑
補強ピン：黄銅、銅下地付すずめっき

注) 本製品はラベルに(LF)(SN)を表示します。

ベース付ポスト



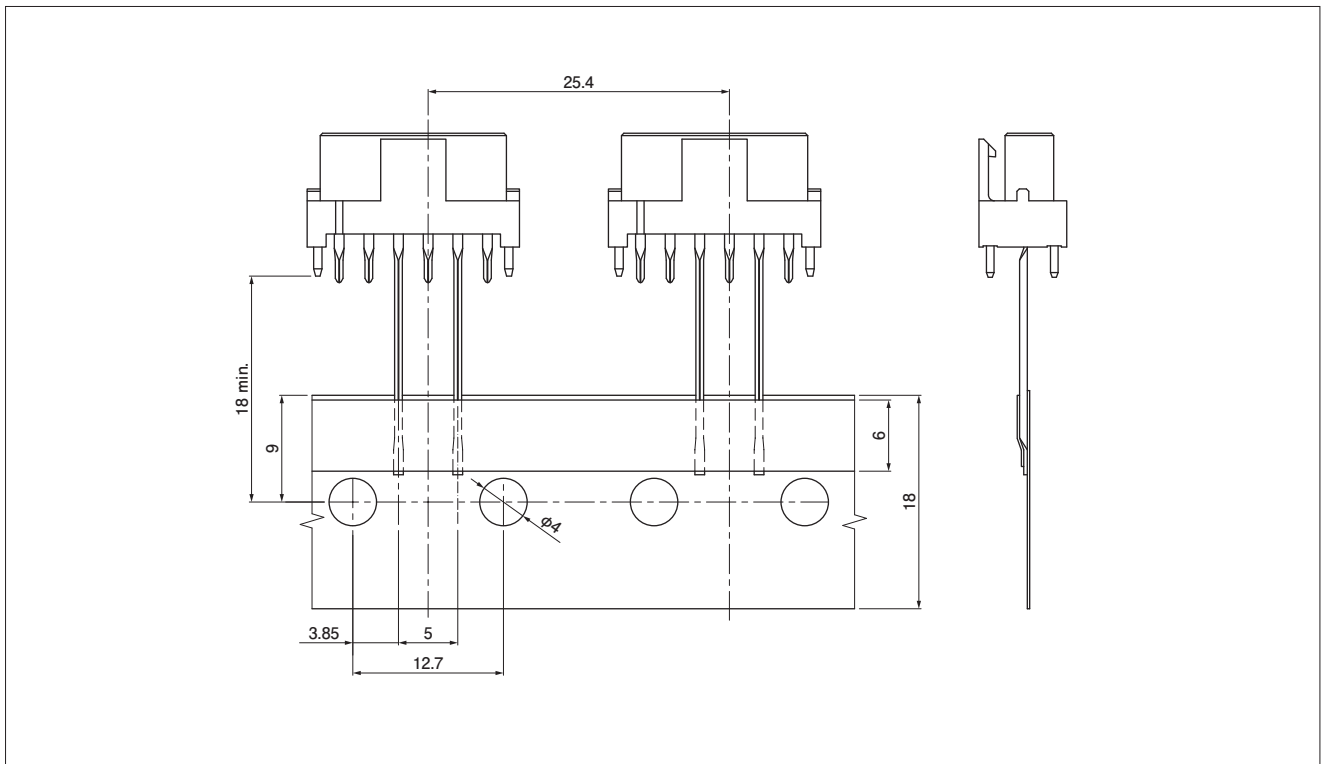
極数	形番		寸法 (mm)		個数/箱
	強ロックタイプ	フリクションロックタイプ	A	B	
3	S3B-JL-R	S3B-JL-F-E	5.0	10.0	250
4	S4B-JL-R	S4B-JL-F-E	7.5	12.5	200
5	S5B-JL-R	S5B-JL-F-E	10.0	15.0	200
6	S6B-JL-R	S6B-JL-F-E	12.5	17.5	200
7	S7B-JL-R	—	15.0	20.0	200
8	S8B-JL-R	S8B-JL-F-E	17.5	22.5	100
9	S9B-JL-R	S9B-JL-F-E	20.0	25.0	100
10	S10B-JL-R	S10B-JL-F-E	22.5	27.5	100
11	S11B-JL-R	S11B-JL-F-E	25.0	30.0	100
12	S12B-JL-R	S12B-JL-F-E	27.5	32.5	100
13	S13B-JL-R	S13B-JL-F-E	30.0	35.0	100
15	S15B-JL-R	S15B-JL-F-E	35.0	40.0	100

材 料・表面処理等

ポスト：黄銅、銅下地付すずめっき
ハウジング：ナイロン66、UL94V-0、赤(強ロックタイプ)
青(フリクションロックタイプ)
補強ピン：黄銅、すずめっき

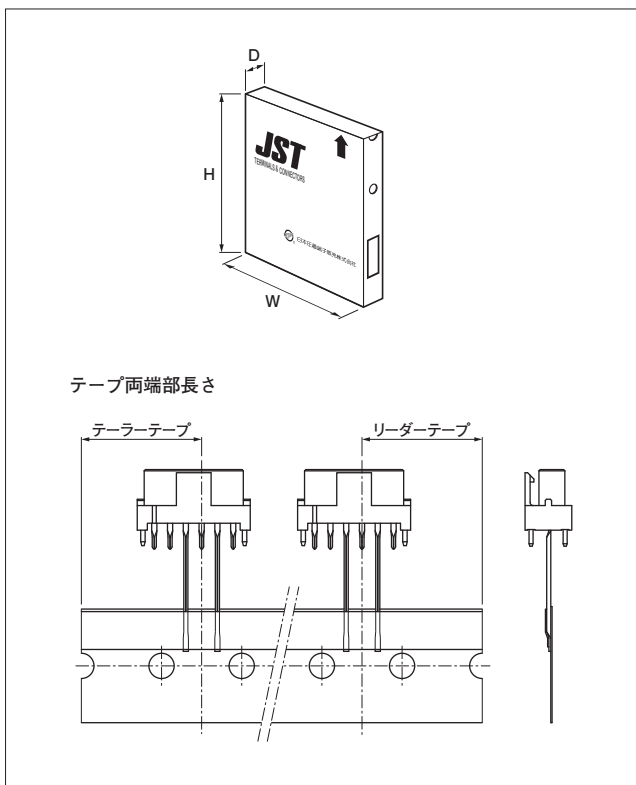
注) 本製品はラベルに(LF)(SN)を表示します。

テーピング寸法



注) ラジアルリード部品テーピング標準仕様 (JIS C 0806-2) に適合しています。

梱包仕様



梱包形態	フラットバック (つづら折り)
折り目	24穴ピッチ (304.8mm) 毎
箱サイズ	315 (W) × 48 (D) × 285 (H) mm
テープ両端部長さ	19.05mm
梱包数 (5極~8極)	400個/箱

注) 梱包仕様が異なる製品も用意しています。
詳細は弊社までお問い合わせください。