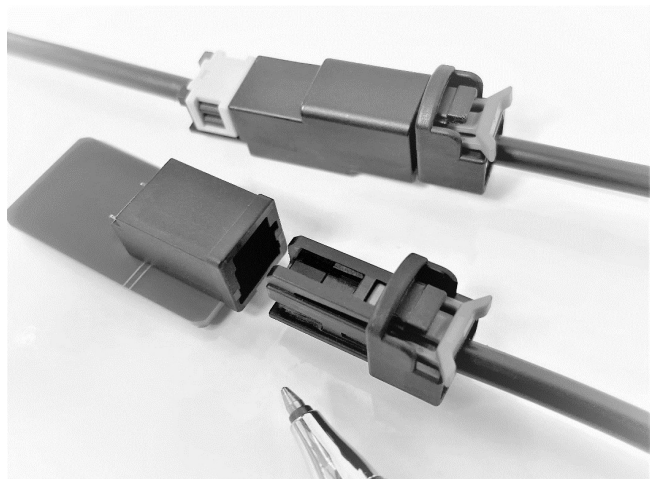


JRECONNECTOR

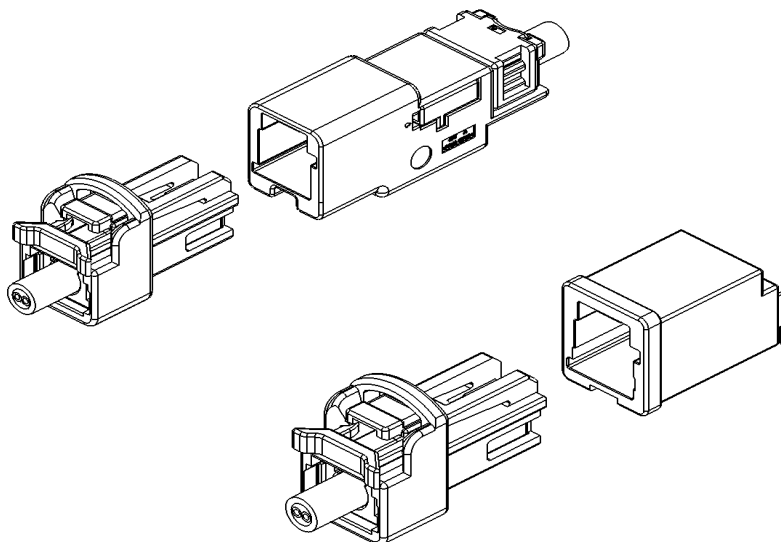
高速伝送用基板対電線/電線対電線接続用



Open Alliance TC9(1000BASE-T1)に基づいた車載 Ethernetコネクタ

■ 特長

- 伝送速度
UTPケーブルを用いても最大 1Gbps(1000BASE-T1)まで対応が可能な高信頼性を実現
- リテーナーやCPAをハウジングに組み込まれたプリセット構造を採用
- 不完全かん合防止CPA(オプション)
- スルーホールリフロー対応
- 6種のキーコード対応可能

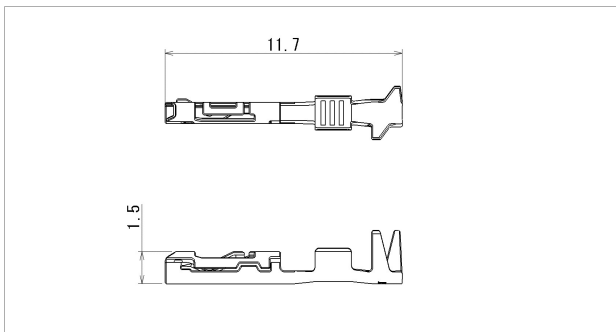


■ 一般仕様

- 定格電流 : 3A 以下(0.22sq)
- 耐電圧 : 1000 VAC /1分
- 使用温度範囲 : -40°C to +105°C
(通電時の温度上昇値を含む)
- 絶縁抵抗 : 100 MΩ 以上
- 適用電線範囲 : UTP Cable
※詳細は弊社にお問い合わせください。
- 伝送速度 : 100Mbps~1Gbps
- 特性インピーダンス : 100Ω

※ELV/RoHS2対応品を掲載しています。
※詳細は弊社までお問い合わせください。

メスターミナル

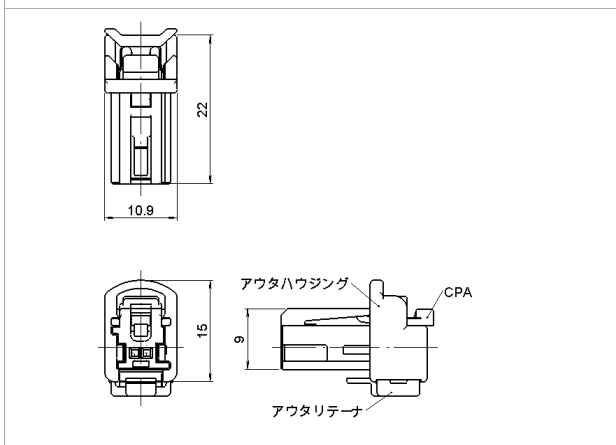


形番	適用電線範囲		個数／ リール
	導体(mm ²)	被覆外径(mm)	
SWMC-A011T-0.5	0.22	1.0~1.4	10,000

材質・表面処理

銅合金・すずめっき

メスアウトコネクタ



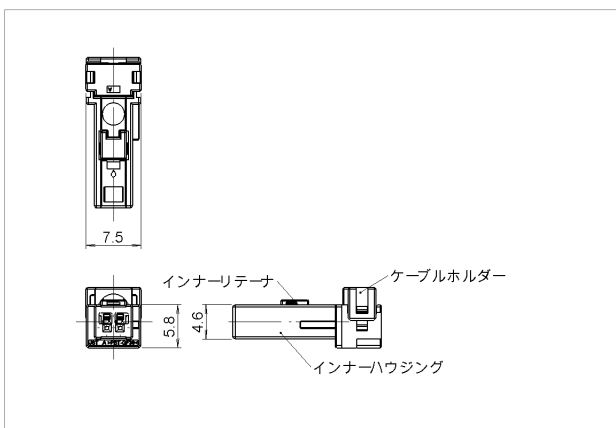
極数	形番	ハウジング色	個数／箱
2	JREROB-02-1A-K	黒	※①

材質

ハウジング : ガラス入りPA
 アウタリテーナ : ガラス入りPBT・黄
 CPA : ガラス入りPBT・赤

注) ※① 詳細は弊社までお問い合わせください。

メスインナーコネクタ

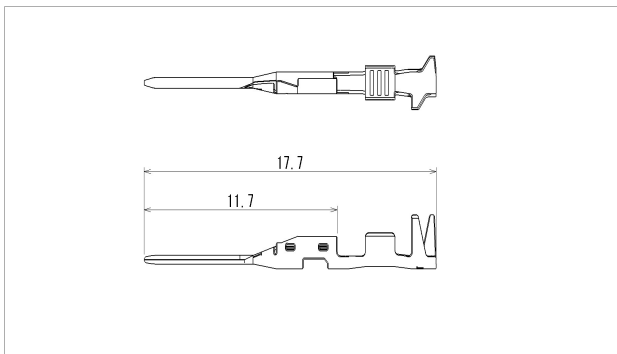


極数	形番	ハウジング色	個数／箱
2	JRERIB-02-1A-K	黒	※①

ハウジング : ガラス入りPA
 リテーナ : ガラス入りPBT・ナチュラル(白)
 ケーブルホルダー : ガラス入りPA・ピンク

注) ※① 詳細は弊社までお問い合わせください。

オスターミナル

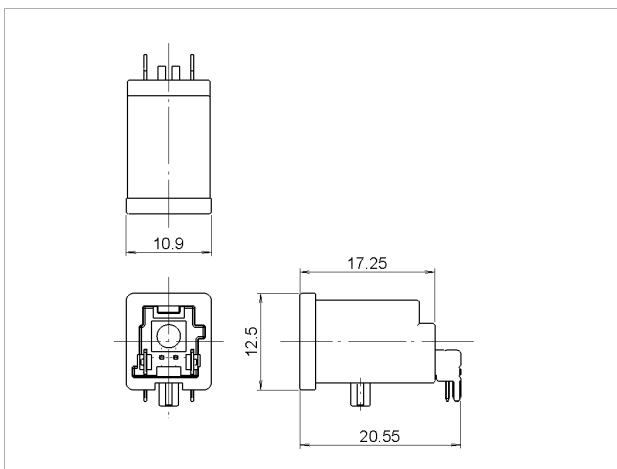


形番	適用電線範囲		個数／リール
	導体(mm ²)	被覆外径(mm)	
SWMCW-A011T-0.5	0.22	1.0~1.4	10,000
材質・表面処理			

銅合金・すずめっき

注) ※① 詳細は弊社までお問い合わせください。

オスコネクタ

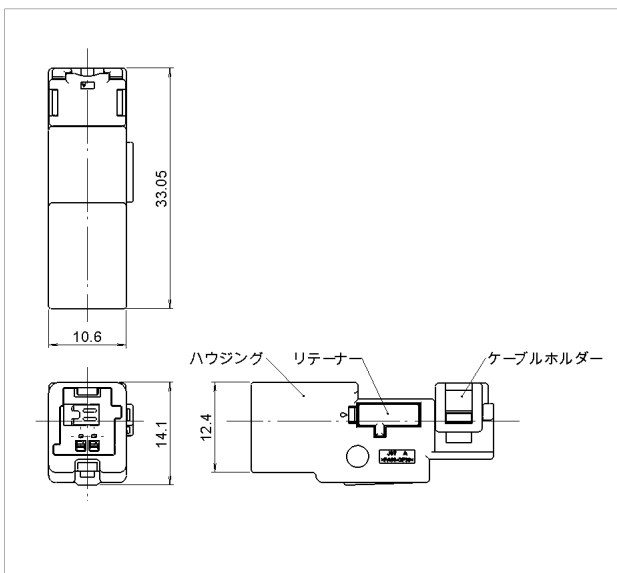


極数	形番	ハウジング色	個数／箱
2	SM02B-JREKS-1A	黒	※①
材質・表面処理			

オス端子 : 銅合金・すずめっき
タブ : 銅合金・すずめっき

注) 詳細は弊社までお問い合わせください。

オスコネクタ 電線対電線接続用



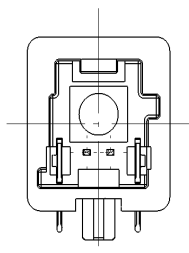
極数	形番	ハウジング色	個数／箱
2	JREPB-02-1A-K	黒	※①
材質			

ハウジング : ガラス入りPA
リテーナ : ガラス入りPBT・黄
ケーブルホルダー : ガラス入りPA・ピンク

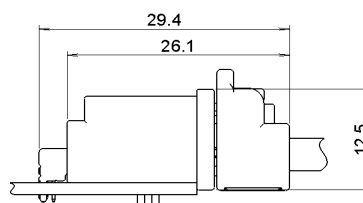
注) 詳細は弊社までお問い合わせください。

基板レイアウト・組立レイアウト

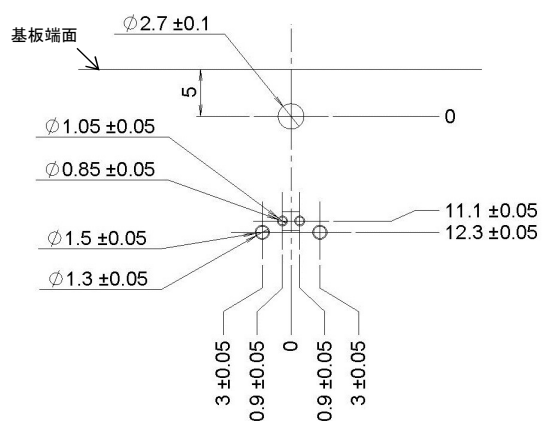
サイド型



組立レイアウト



基板レイアウト



圧着機・アプリケーション

連鎖状ターミナル	圧着機	アプリケーション MKS-L
SWMC-A011T-0.5	AP-K2N	MKS-L-JRE-2WM
SWMCW-A011T-0.5		

- 注) 1. 詳細は弊社までお問い合わせください。
 2. 圧着加工に際し、弊社ダイス以外での圧着加工品については保証しかねますのでご注意ください。