

JRF CONNECTOR

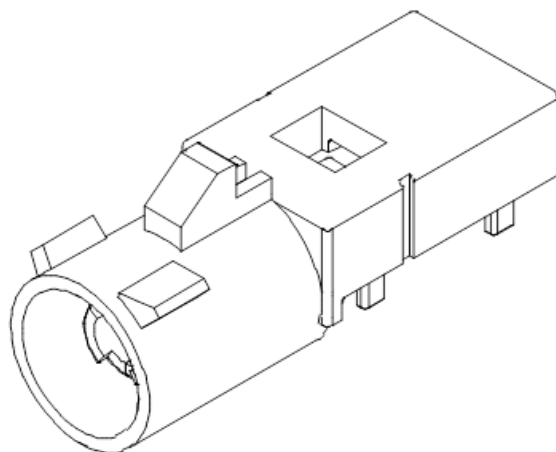
高周波用／基板対電線接続用



テレマティクスと車載コミュニケーション技術に適応した
FAKRAとUSCAR規格に基づいた車載同軸コネクタ

■ 特長

- USCAR-18、およびISO20860-1インターフェイス
- 14 キーコード
- 非防水PCBヘッダーコネクタ
- VSWR最大1.5の優れた高周波性能



■キーコード形状（オス側）

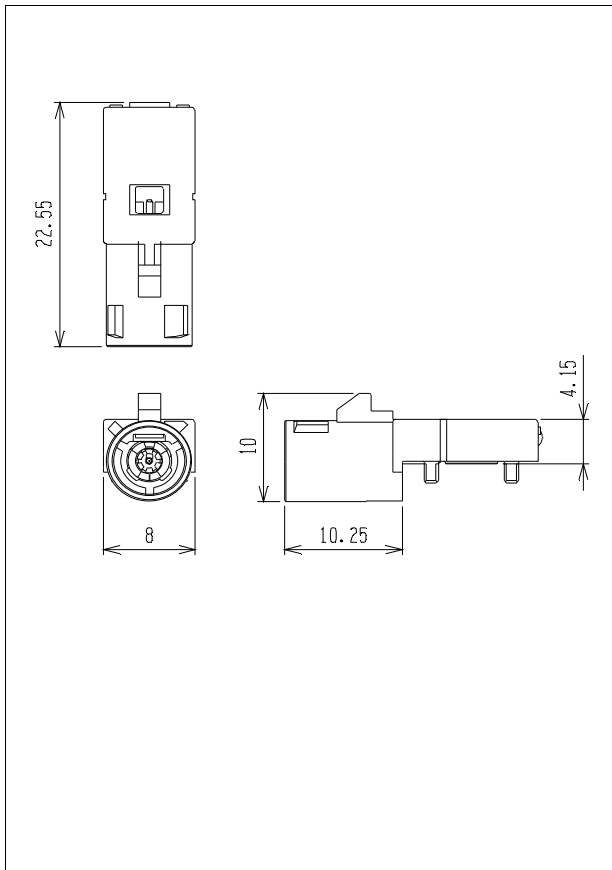
A	B	C	D	E
F	G	H	I	K
L	M	N	Z	

■ 一般仕様

- 定格電流 : 1A 以下 (DC)
- 耐電圧 : 800 VAC /1分
- 使用温度範囲 : -40°C to +105°C
(通電時の温度上昇値を含む)
- 接触抵抗 : センターコンタクト
初期/ 24 mΩ以下
環境試験後/ 24 mΩ以下
アウターコンタクト
初期/ 5 mΩ 以下
環境試験後/ 6 mΩ 以下
- 絶縁抵抗 : 100 MΩ 以上
- 適用電線範囲 : 四国ケーブル EM-1.5DS-QFBE S
- 対応周波数 : DC~6GHz
- 特性インピーダンス : 50Ω

※ELV／RoHS2対応品を掲載しています。
※詳細は弊社までお問い合わせください。

オスコネクタ (サイドタイプ)

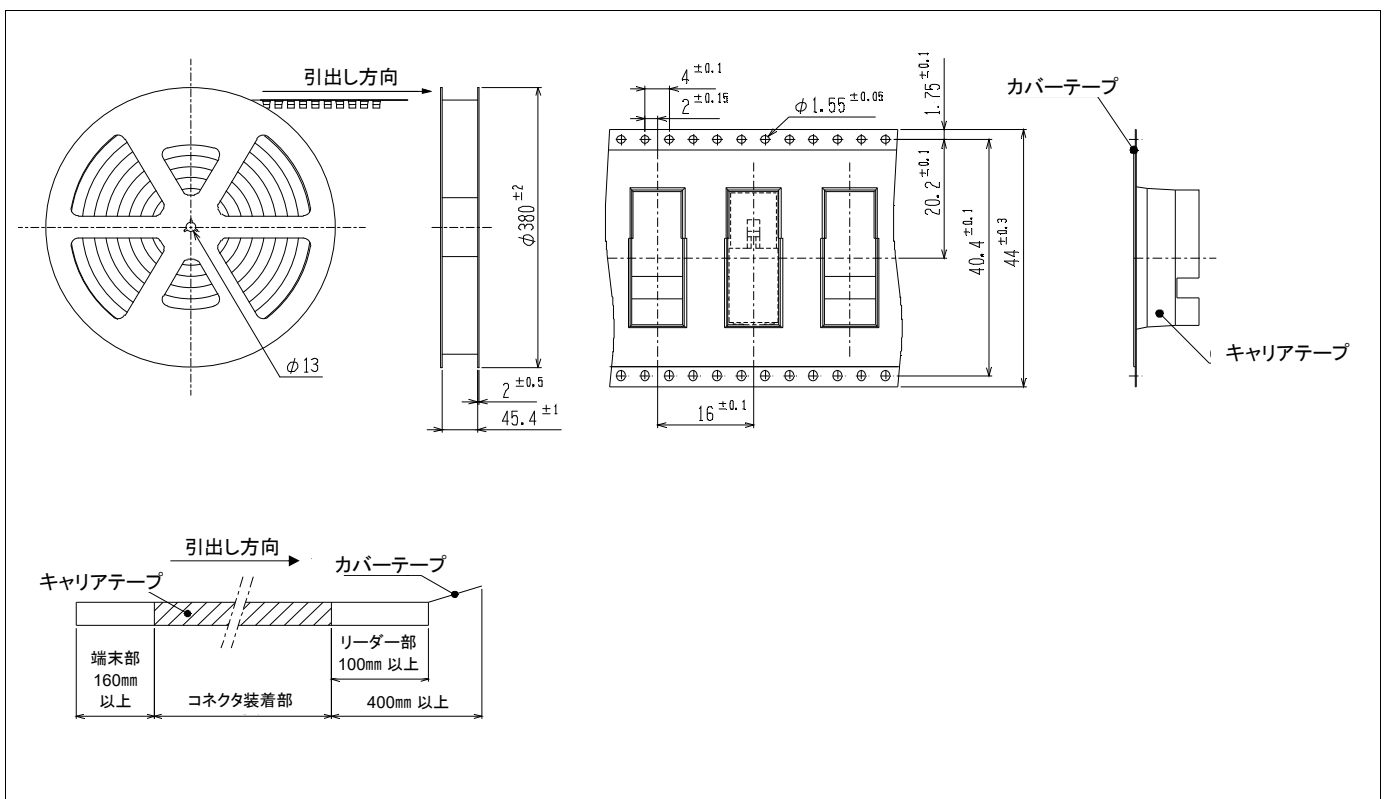


キーコード	形番	個数/リール	ハウジングカラー
A	SM01B-JRFKS-1A-TB	480	黒
B	SM01B-JRFWS-1B-TB	480	白
C	SM01B-JRFES-1C-TB	480	青
D	SM01B-JRFPS-1D-TB	480	紫
E	SM01B-JRFMS-1E-TB	480	緑
F	SM01B-JRFDNS-1F-TB	480	茶
G	SM01B-JRFHS-1G-TB	480	灰
H	SM01B-JRFLPS-1H-TB	480	ピンク
I	SM01B-JRFLNS-1I-TB	480	ベージュ
K	SM01B-JRFNS-1K-TB	480	カレー
L	SM01B-JRFRS-1L-TB	480	赤
M	SM01B-JRFDS-1M-TB	480	オレンジ
N	SM01B-JRFLGS-1N-TB	480	黄緑
Z	SM01B-JRFLES-1Z-TB	480	水色

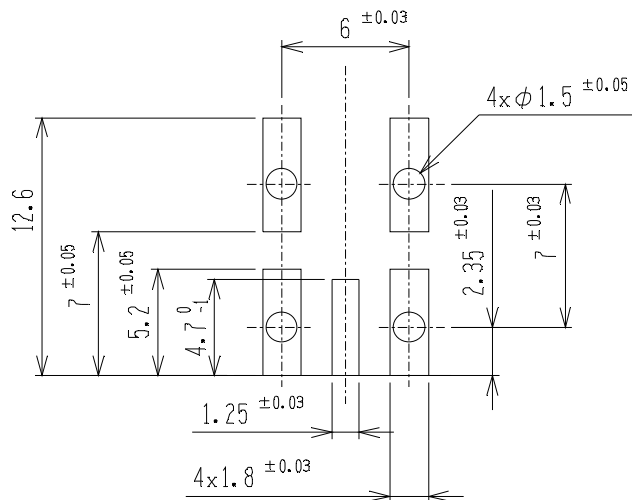
材質・表面処理

センターコンタクト : 銅合金
 接触部 : 金めっき
 はんだ付け部 : すずめっき
 アウターコンタクト : 銅合金、すずめっき
 ハウジング : PA(耐熱性)
 インシュレータ : PA(耐熱性)

テーピング仕様



基板レイアウト



注: 1.上記ははんだ付けの推奨パターンです。
 2.上記記載の寸法は参考値ですので詳しくは弊社までお問い合わせください。