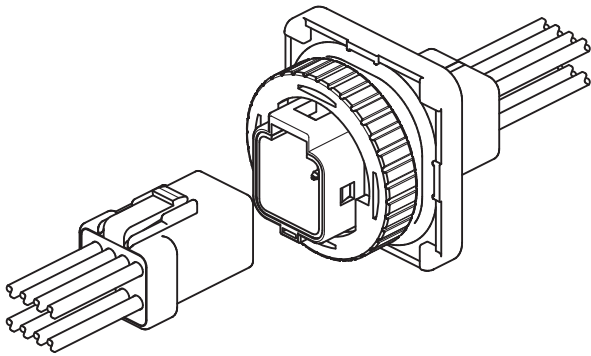


JWPF CONNECTOR

2.0mmピッチ／電線対電線接続用（防水用）／パネルロックタイプ



防水性を要求される箇所での使用に適した JIS C 0920 保護等級 7 (防浸形) のパネルロックタイプの 2.0mm ピッチ電線対電線接続用コネクタです。

- 防水 (防浸形)
- パネルロックタイプ
- シールリング収納方式
- 一括ゴム栓方式
- 2枚ばね構造
- ハウジングランス方式
- インナーロック機構

■一般仕様

- 定格電流：3A AC/DC (AWG#22 使用時)
- 定格電圧：100V AC/DC
- 使用温度範囲：-55℃～+85℃
(通電時の温度上昇値を含む)
- 接触抵抗：初期 / 10mΩ以下
耐候性試験後 / 15mΩ以下
- 絶縁抵抗：初期 / 1,000MΩ以上
耐候性試験後 / 100MΩ以上
- 耐電圧：AC500V を 1 分間印加にて絶縁破壊のなきこと
- 適用電線範囲：導体サイズ / AWG#26 ~ AWG#22
絶縁体外径 / φ 1.4mm ~ φ 1.7mm
- 防水性能：JIS C 0920 保護等級 7 (防浸形)
- 適合パネル：厚さ / 1.2 ± 0.05mm、2.0 ± 0.05mm
表面粗さ / Rz1.6μm 以下

※ご使用に際しては、弊社ウェブサイト(製品情報ページの技術資料末項)に記載のご使用上の注意事項を参照ください。

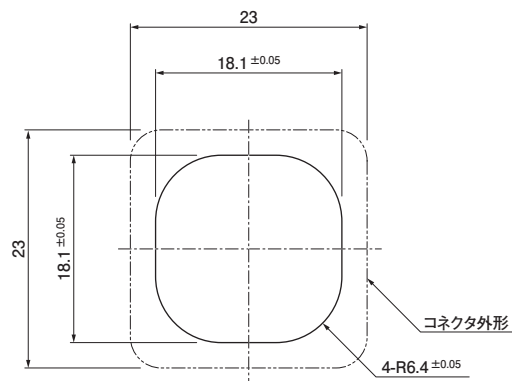
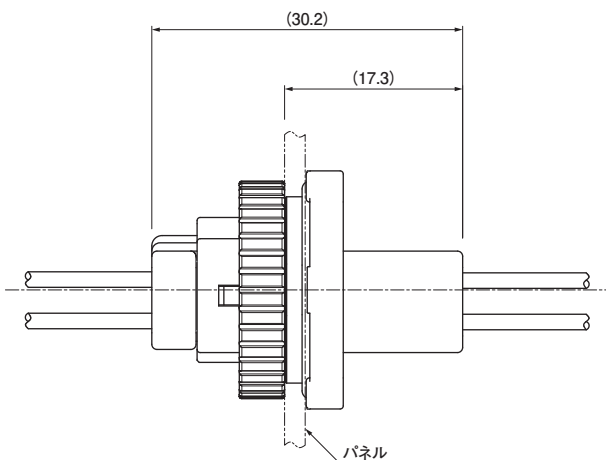
※電気用品安全法には準拠していません。

※RoHS2 対応品を掲載しています。

※寸法の単位には mm を採用しています。

※詳細は弊社までお問い合わせください。

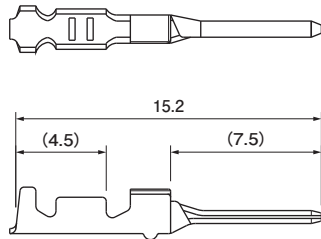
組立レイアウト・パネルレイアウト



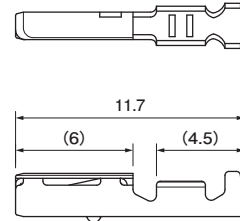
JWPF CONNECTOR

コンタクト

タブコンタクト



リセプタクルコンタクト



タブコンタクト

形番	適用電線範囲		個数/ リール
	導体サイズ AWG (mm ²)	絶縁体外径 (mm)	
SWPT-001T-P025	#26~#22 (0.13~0.33)	1.4~1.7	8,200

材 料・表面処理等

りん青銅、すずめっき

リセプタクルコンタクト

形番	適用電線範囲		個数/ リール
	導体サイズ AWG (mm ²)	絶縁体外径 (mm)	
SWPR-001T-P025	#26~#22 (0.13~0.33)	1.4 ~1.7	8,200

材 料・表面処理等

銅合金、すずめっき

圧着機器

コンタクト	圧着機	アプリケーション	アプリケーション・ダイスセット
SWPT-001T-P025	AP-K2N	MKS-L	APLMK SWPR/T001-025

注) 全自動機対応のアプリケーションについては弊社までお問い合わせください。

圧着機器

コンタクト	圧着機	アプリケーション	アプリケーション・ダイスセット
SWPR-001T-P025	AP-K2N	MKS-L	APLMK SWPR/T001-025

注) 全自動機対応のアプリケーションについては弊社までお問い合わせください。

ハウジングアッセンブリ

タブハウジングアッセンブリ (タブコンタクト用)

極数	形番	形状・寸法 (mm)	適合パネル厚さ (mm)	色	個数/袋
8	08TP-JWPF-VSLE-D-A		1.2±0.05	ナチュラル (白)	100
	08TP-JWPF-VKLE-D		2.0±0.05	黒	100

材料・表面処理等

タブハウジング：熱可塑性樹脂、UL94V-0、ナチュラル (白) / 黒
 シールリングホルダー：熱可塑性樹脂、UL94V-0、黄
 シールリングA：シリコンゴム、青
 シールリングB：シリコンゴム、青
 シールラバープレート：シリコンゴム、ライトブルー

注) タブハウジングアッセンブリには シールリングホルダー、シールリング A、シールリング B とシールラバープレートがセットされています。

JWPF CONNECTOR

ハウジングアッセンブリー

リセプタクルハウジングアッセンブリー (リセプタクルコンタクト用)

極数	形番	形状・寸法 (mm)	色	個数/袋
8	08R-JWPF-VSLE-D		ナチュラル (白)	1,000

材料・表面処理等

リセプタクルハウジング：熱可塑性樹脂、UL94V-0、ナチュラル (白)
シールラバープレート：シリコンゴム、ライトブルー

注) リセプタクルハウジングアッセンブリーには、シールラバープレートがセットされています。

タブカバーハウジング

極数	形番	形状・寸法 (mm)	色	個数/袋
8	08TPC-JWPF-VK-D		黒	400

材料・表面処理等

熱可塑性樹脂、UL94V-0、黒

形番表示

タブコンタクト

S WP T - 001 T - P 025

供給形態：連鎖状

シリーズ名

種別：タブ

適用電線範囲：AWG #26～AWG #22

表面処理：すずめっき

材料：りん青銅

コンタクトのサイズ

リセプタクルコンタクト

S WP R - 001 T - P 025

供給形態：連鎖状

シリーズ名

種別：リセプタクル

適用電線範囲：AWG #26～AWG #22

表面処理：すずめっき

材料：銅合金

適合コンタクトのサイズ

タブハウジングアッセンブリー

08 TP - JWPF - V K LE - D - ■

極数

種別：
パネルロック対応タブハウジング

シリーズ名

難燃性：UL94V-0

ハウジング色：
S…ナチュラル(白)／パネル厚さ1.2mm対応品の場合
K…黒／パネル厚さ2.0mm対応品の場合

シールラバープレート色：ライトブルー

配列：2列

適合パネル厚さ：A…1.2mm、表示なし…2.0mm

リセプタクルハウジングアッセンブリー

08 R - JWPF - V S LE - D

極数

種別：リセプタクルハウジング

シリーズ名

難燃性：UL94V-0

ハウジング色：ナチュラル

シールラバープレート色：ライトブルー

配列：2列

タブカバーハウジング

08 TPC - JWPF - V K - D

極数

種別：
タブハウジングアッセンブリー用カバー

シリーズ名

難燃性：UL94V-0

色：黒

補助記号