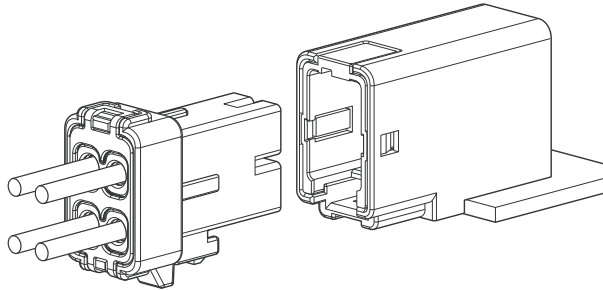


# JWPS CONNECTOR

4.0mmピッチ/プリント基板用コネクタ/圧着・嵌合タイプ(基板・中継併用)



防水性を要求される箇所に使用可能。  
JIS C 0920 保護等級7(防浸形)の基板用コネクタです。

- 防水性能
- シールリング収納方式を採用
- 一括ゴム栓方式
- 2枚ばね構造
- ハウジングランス方式
- 誤嵌合防止用のキーイング付

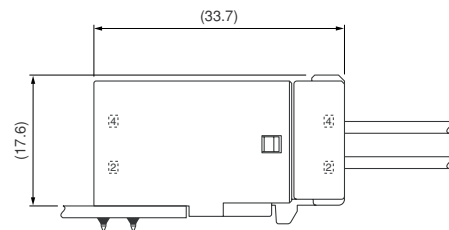
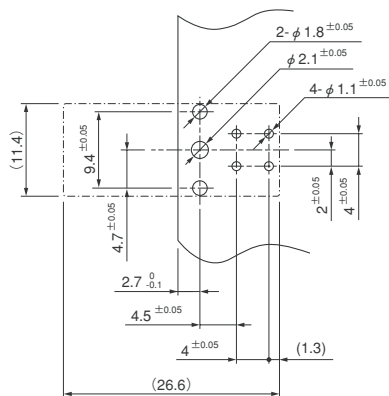
## 登録規格

TM:Recognized E 60389

△:R 50218382

## 一般仕様

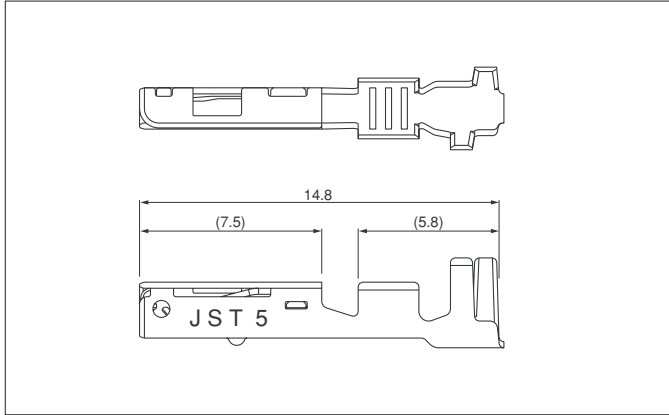
- 定格電流：4A AC・DC (AWG#22使用時)  
5A AC・DC (AWG#20使用時)  
6A AC・DC (AWG#18使用時)
  - 定格電圧：300V AC・DC
  - 使用温度範囲：-55℃～+85℃ (通電時の温度上昇値を含む)
  - 適用電線範囲：導体サイズ/AWG#22～#18  
被覆外径/φ1.75mm～φ2.5mm
  - 適合プリント基板厚さ：1.6mm
  - 防水性能：JIS C 0920 保護等級7(防浸形)  
(※嵌合間口反対側からの防水機能を保持していません  
ので、必要に応じて防水処理を施して下さい。)
- ※ご使用に際しては、巻頭の「端子・コネクタ」のご使用上の注意事項を参照ください。
- ※詳細は弊社までお問い合わせください。
- ※RoHS対応品を掲載しています。



注1) 上図はコネクタ装着側から見た図です。  
注2) 基板の穴あけ寸法は基板の種類、穴あけ方法などによって異なります。  
上図記載の寸法は参考値ですので詳しくは弊社までお問い合わせください。

# JWPS CONNECTOR

## リセタクルコンタクト



形番	適用電線範囲	電線被覆外径	個数/リール
	AWG #	(mm)	
<b>SJWPSR-21T-P1.0</b>	22~18	1.75~2.5	4,500

材質・表面処理

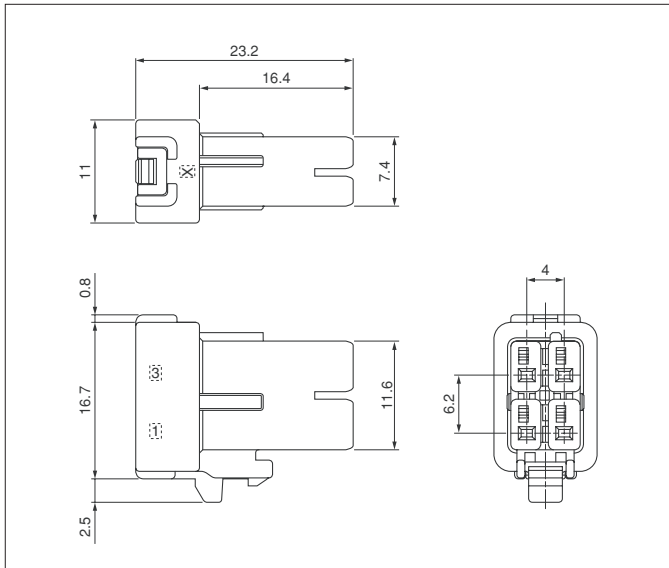
銅合金・すずめっき

●RoHS対応品

コンタクト	圧着機	アプリケーション		
		アプリケーション本体	ダイス	アプリ・ダイセット
<b>SJWPSR-21T-P1.0</b>	AP-K2N	MKS-L	MK/SJWPSR/T-21-10	APLMK SJWPSR/T21-10
		—	—	—

注) 全自動圧着機対応のアプリケーションについては弊社までお問い合わせください。

## リセタクルハウジングアセンブリー



極数	キーイング	形番	個数/箱
4	X	<b>04R-JWPS-VKLE-DX-A</b>	400
	Y	<b>04R-JWPS-VSLE-DY-A</b>	400
	Z	<b>04R-JWPS-VELE-DZ-A</b>	400

材質

リセタクルハウジング：ガラス入PBT・UL94V-0, Xキー(黒), Yキー(ナチュラル), Zキー(青)

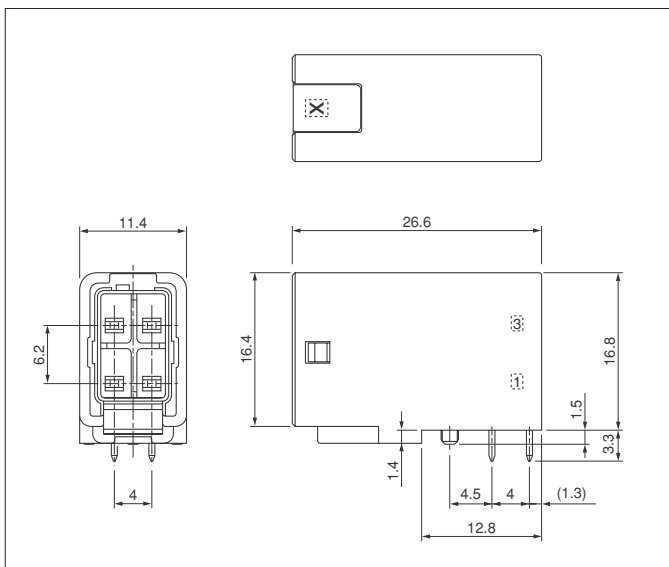
リテーナ：PBT・UL94V-0, 紫

シールラバープレート：シリコンゴム, ライトブルー

●RoHS対応品

注) リセタクルハウジングアセンブリーにはシールラバープレート、リテーナがセットされています。

## ヘッダーハウジングアセンブリー



極数	キーイング	形番	個数/箱
4	X	<b>S04B-JWPS-KKS-XR</b>	160
	Y	<b>S04B-JWPS-KSS-YR</b>	160
	Z	<b>S04B-JWPS-KES-ZR</b>	160

材質・表面処理

ヘッダーハウジング：ガラス入PBT・UL94V-0, 黒

シールリングホルダー：ガラス入PBT・UL94V-0, Xキー(黒), Yキー(ナチュラル), Zキー(青)

シールリング：シリコンゴム, 茶

タブコンタクト：銅合金・すずめっき

●RoHS対応品 本製品はラベルに(LF)(SN)を表示します。

注) ヘッダーハウジングアセンブリーにはシールリング、シールリングホルダーがセットされています。

## 形番表示

### コンタクト

**S JWPS T - 21 T - M 1.0 N**

製品形態：S…連鎖状端子  
 シリーズ名  
 端子種類：T…タブコンタクト  
           R…リセプタクルコンタクト  
 適用電線範囲：21…AWG#22～#18  
 表面処理：T…すずめっき  
 材質：P、M…銅合金  
 端子のサイズ  
 補助記号：リセプタクルコンタクト…なし  
           タブコンタクト…N

### リセプタクルハウジングアッセンブリー

**04 R - JWPS - V K L E - D X - A**

極数：4  
 部品名称：リセプタクルハウジング  
 シリーズ名  
 難燃性表示：V…UL94V-0  
 リセプタクルハウジング色表示：K…黒  
 シールラバープレート色表示：LE…ライトブルー  
 列数：D…2列  
 キーイング表示：X…Xキー、Y…Yキー、Z…Zキー  
 シールラバープレート形状：A…貫通品

### ヘッダーハウジングアッセンブリー

**S 04 B - JWPS - K K S - X R**

組立品の形態：S…サイド型  
 極数：4  
 部品名称：ヘッダーハウジング  
 シリーズ名  
 タブハウジング色表示：K…黒  
 シールリングホルダー色表示：K…黒、S…ナチュラル、E…青  
 クリンチ表示：S…クリンチなし  
 キーイング表示：X…Xキー、Y…Yキー、Z…Zキー  
 梱包仕様：R…トレイ梱包