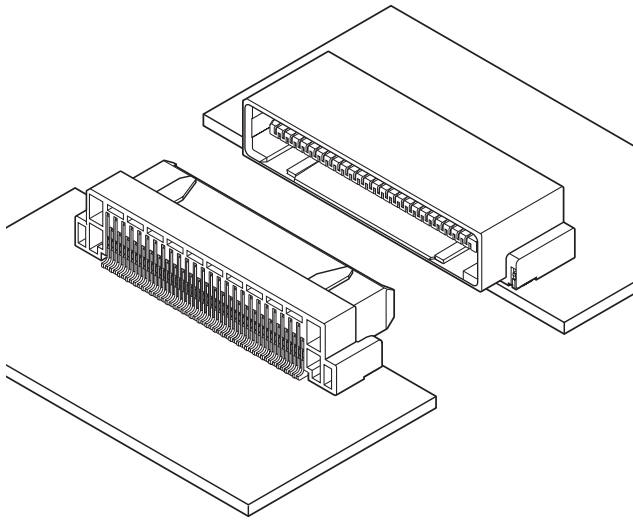


JXV CONNECTOR

1.27mmピッチ/プリント基板用コネクタ/基板対基板用



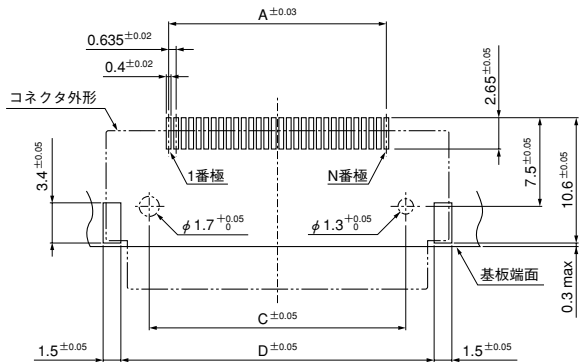
機器内の基板相互をフラットに水平接続可能な基板対基板接続用コネクタです。高密度な1.27mmピッチの表面実装タイプとしては、業界トップクラスの1.0Aの定格電流を実現しています。頑丈で嵌合フィーリングも良好で、機能基板を同一水平面方向に接続展開するには最適なコネクタです。

- 段差 ≈ 0 でのフラットな基板水平接続
- 高密度な1.27mmピッチ表面実装タイプで余裕の定格電流1.0A
- はんだ付けリード部をインラインとすることで基板パターン設計とブリッジ修正に配慮
- ダブル4面シュラウド構造で堅牢設計のハウジング
- 容易で確実な嵌合作業をサポートする大型の挿入ガイド
- 優れた嵌合フィーリング
- 長い嵌合ストロークの金めっきコンタクトにより安定した接触信頼性を確保

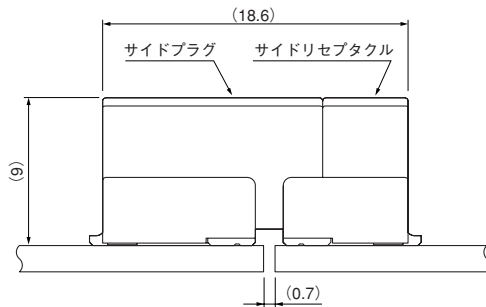
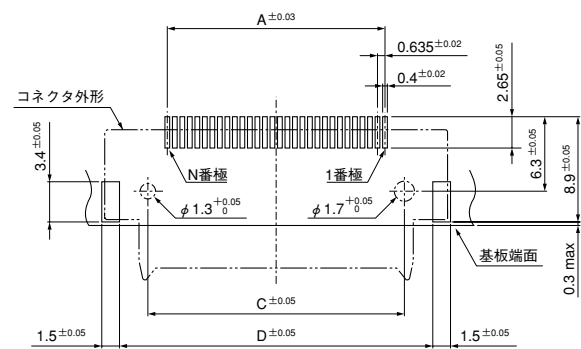
■一般仕様

- 定格電流：1.0A AC・DC
 - 定格電圧：50V AC・DC
 - 使用温度範囲： $-25^{\circ}\text{C} \sim +85^{\circ}\text{C}$ （通電時の温度上昇値を含む）
 - 接触抵抗：初期/50m Ω 以下
環境試験後/100m Ω 以下
 - 絶縁抵抗：50M Ω 以上
 - 耐電圧：AC 100V・1分間
 - 基板接続方法：水平（段差 ≈ 0 ）
- ※ご使用に際しては、巻頭の「端子・コネクタ」のご使用上の注意事項を参照ください。
※詳細は弊社までお問い合わせください。
※RoHS対応品を掲載しています。

プラグ



リセプタクル



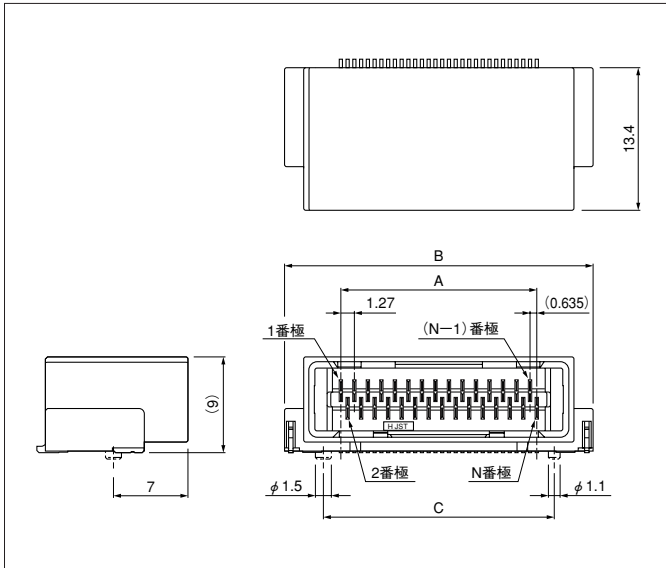
極数	寸法 (mm)		
	A	C	D
30	18.415	21.7	26.5
50	31.115	34.4	39.2

注1) 上図はコネクタ装着側から見た図です。

2) 基板のパターンピッチは全体にわたって公差 ± 0.03 で累積しないこと。上図記載の寸法は参考値ですので詳しくは弊社までお問い合わせください。

JXV CONNECTOR

プラグ



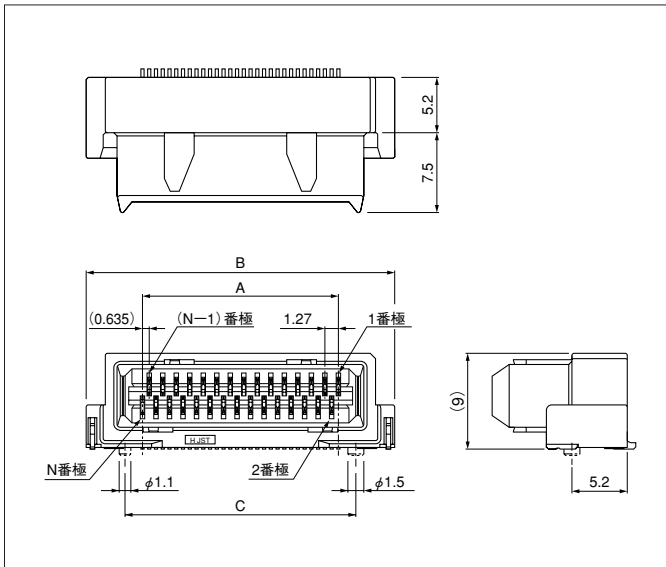
極数	形番		寸法 (mm)			個数/箱
	ボス有り	ボス無し	A	B	C	
30	30PS-JXVK-G-B	30PS-JXVK-G	18.415	29.0	21.7	833
50	50PS-JXVK-G-B	—	31.115	41.7	34.4	595

材質・表面処理

コンタクト：銅合金・ニッケル下地付金めっき
ハウジング：耐熱性樹脂・UL94V-0 (黒)
補強タブ：銅合金・銅下地付すずめっき (リフロー処理)

●RoHS対応品 本製品はラベルに(LF)(SN)を表示します。

リセプタクル



極数	形番		寸法 (mm)			個数/箱
	ボス有り	ボス無し	A	B	C	
30	30RS-JXVK-G-B	30RS-JXVK-G	18.415	29.0	21.7	833
50	50RS-JXVK-G-B	—	31.115	41.7	34.4	595

材質・表面処理

コンタクト：銅合金・ニッケル下地付金めっき
ハウジング：耐熱性樹脂・UL94V-0 (黒)
補強タブ：銅合金・銅下地付すずめっき (リフロー処理)

●RoHS対応品 本製品はラベルに(LF)(SN)を表示します。

形番表示

プラグ

50 PS - JXV K - G - B

極数：30、50
部品名称：サイドプラグ
シリーズ名
色表示：K…黒
表面処理：ニッケル下地付金めっき
形状：B…ボス有り、なし…ボス無し

リセプタクル

50 RS - JXV K - G - B

極数：30、50
部品名称：サイドリセプタクル
シリーズ名
色表示：K…黒
表面処理：ニッケル下地付金めっき
形状：B…ボス有り、なし…ボス無し