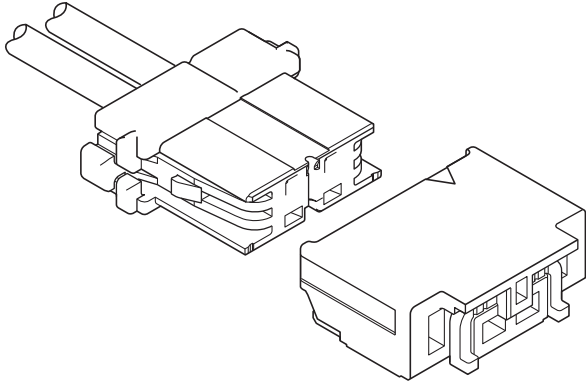


LEA CONNECTOR

1.8mmピッチ / LED照明用 / 圧着・嵌合タイプ



LED照明用としてLED素子の発光角度に配慮した低背設計(実装高さ:3mm)且つ省スペースを実現したコネクタです。
低背ながら、実使用時の電線の取り廻しに配慮して強ロック機構を設けています。

- 強ロック機構
- 誤挿入防止機構
- コンタクトランス方式

登録規格

Ⓜ:Recognized E 60389

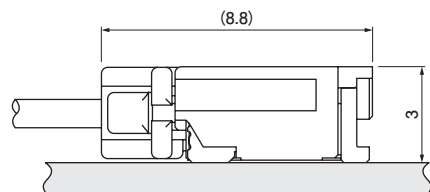
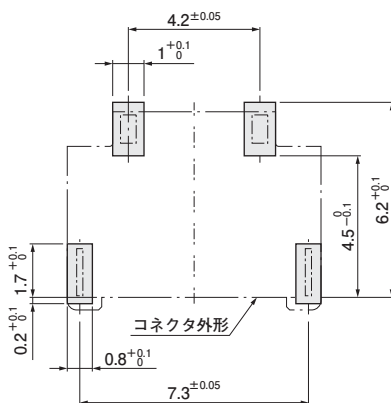
Ⓢ:Certified LR 20812

一般仕様

- 定格電流: 3A AC/DC (AWG#22 使用時)
- 定格電圧: 300V AC/DC
- 使用温度範囲: $-55^{\circ}\text{C} \sim +105^{\circ}\text{C}$
(通電時の温度上昇値を含む)
- 接触抵抗: 初期 / $10\text{m}\Omega$ 以下
耐候性試験後 / $20\text{m}\Omega$ 以下
- 絶縁抵抗: $1,000\text{M}\Omega$ 以上
- 耐電圧: AC 1,700Vを1分間印加にて絶縁破壊のなきこと
- 適用電線範囲: 導体サイズ / AWG#30 ~ AWG#22
絶縁体外径 / $\phi 0.7\text{mm} \sim \phi 1.3\text{mm}$

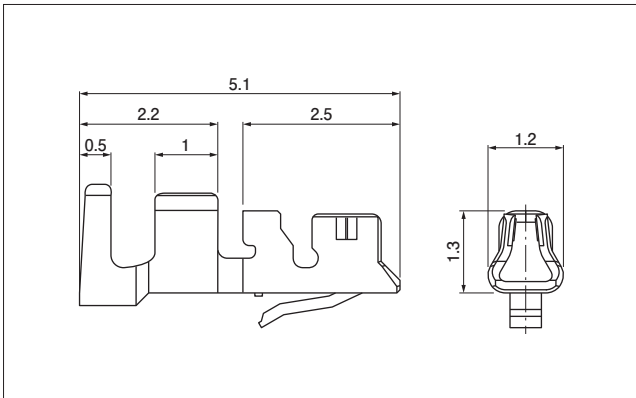
※ハロゲンフリー対応品もラインナップしています。
※ご使用に際しては、弊社ウェブサイト(製品情報ページの技術資料末項)に記載のご使用上の注意事項を参照ください。
※RoHS2 対応品を掲載しています。
※寸法の単位には mm を採用しています。
※詳細は弊社までお問い合わせください。

基板レイアウト・組立レイアウト



- 注 1) 基板レイアウトはコネクタ装着側から見た図です。
2) 基板パターンピッチの公差は ± 0.05 で累積しないこと。
3) 上図記載の寸法は参考値ですので詳しくは弊社までお問い合わせください。

コンタクト



形番	適用電線範囲		個数/リール
	導体サイズ AWG# (mm ²)	絶縁体外径 (mm)	
SSFH-002T-P0.5	30~26 (0.05~0.13)	0.7~1.25	15,000
SSFH-001T-P0.5	26~22 (0.13~0.33)	0.95~1.3	15,000

材 料・表面処理等

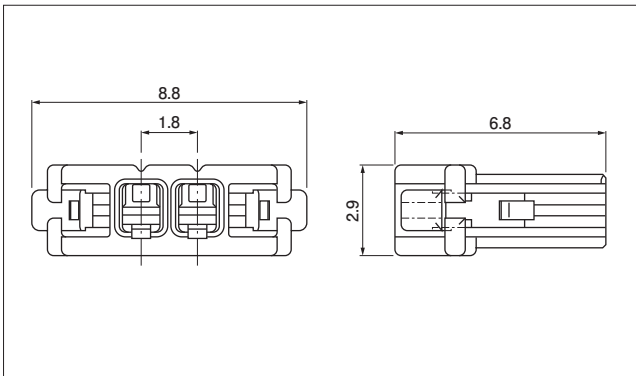
銅合金、すずめっき

圧着機器

コンタクト	圧着機	アプリケーション	アプリケーション・ダイセット
SSFH-002T-P0.5	AP-K2N	MKS-L	APLMK SSFH002-05
SSFH-001T-P0.5			APLMK SSFH001-05

注) 全自動圧着機対応アプリケーションについては弊社までお問い合わせください。

ハウジング

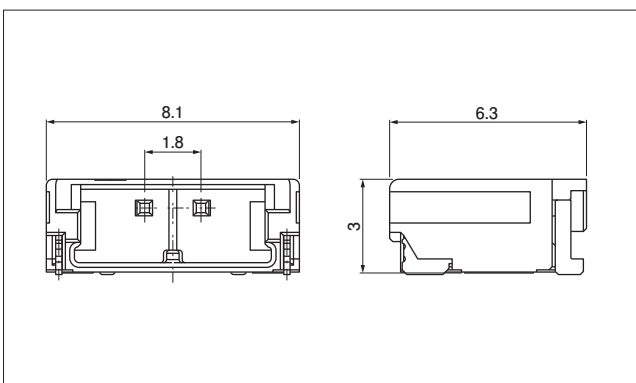


極数	形番	個数/袋
2	LEAR-02V-S	2,000

材 料・表面処理等

PBT、UL94V-0、ナチュラル

ベース付ポスト



極数	形番	個数/リール
2	SM02B-LEASS-TF	2,000

材 料・表面処理等

ポスト：銅合金、銅下地付すずめっき
ハウジング：9Tナイロン、UL94V-0、白
補強金具：銅合金、銅下地付すずめっき

注 1) 本製品はラベルに(LF)(SN)を表示します。
2) 本製品はエンボステーピング供給品です。

形番表示

コンタクト

	S SFH - 001 T - P 0.5
供給形態：連鎖状	
シリーズ名	
適用電線範囲：002…AWG #30～AWG #26 001…AWG #26～AWG #22	
表面処理：すずめっき	
材料：銅合金	
適合ポストのサイズ	

ハウジング

	LEA R - 02 V - S
シリーズ名	
種別：リセプタクル	
極数	
難燃性：UL94V-0	
色：ナチュラル	

ベース付ポスト

	SM 02 B - LEA S S - TF
ベース形態：SMTサイド型	
極数	
組立品	
シリーズ名	
色：白	
補助記号	
納入形態：エンボステーピング	