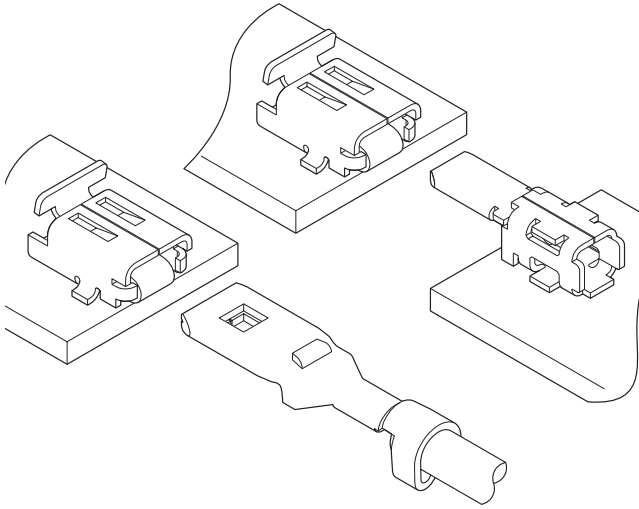


LEK CONNECTOR

プリント基板用／基板対基板用



ハウジングを使用しない基板対基板タイプコネクタ。
 嵌合時の強ロックを付加しズレ吸収出来る機構としています。

- 強ロック構造
- ズレ吸収

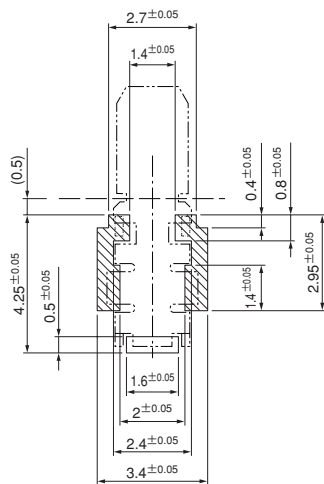
■一般仕様

- 定格電流：3A AC・DC
- 使用温度範囲：-55℃～+85℃(通電時の温度上昇値を含む)
- 接触抵抗：初期／20mΩ以下
環境試験後／30mΩ以下
- 適用電線範囲：導体サイズ／AWG #26～#22
被覆外径／φ1.0～φ1.6mm

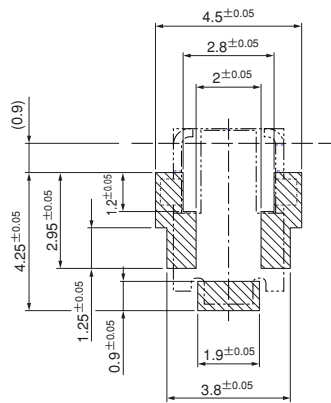
※ご使用に際しては、弊社ウェブサイト(製品情報ページの技術資料末項)に記載のご使用上の注意事項を参照ください。
 ※詳細は弊社までお問い合わせください。
 ※RoHS2対応品を掲載しています。

■基板レイアウト・組立レイアウト

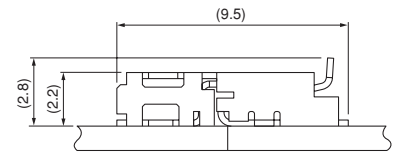
●プラグ



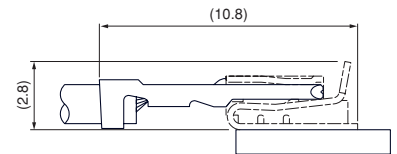
●リセプタクル



●基板対基板



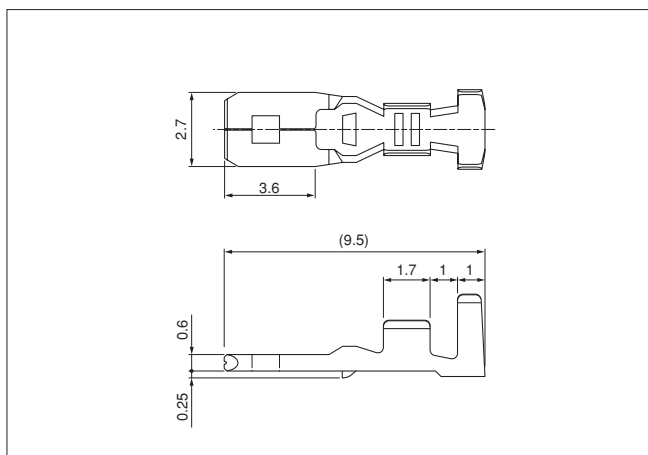
●電線対基板



注) 上図はコネクタ装着側から見た図です。

LEK CONNECTOR

コンタクト



形番	適用電線範囲		電線被覆外径(mm)	個数/ リール
	mm ²	AWG#		
SLEKH-001T-P0.6	0.13~0.33	26~22	1.0~1.6	7,000

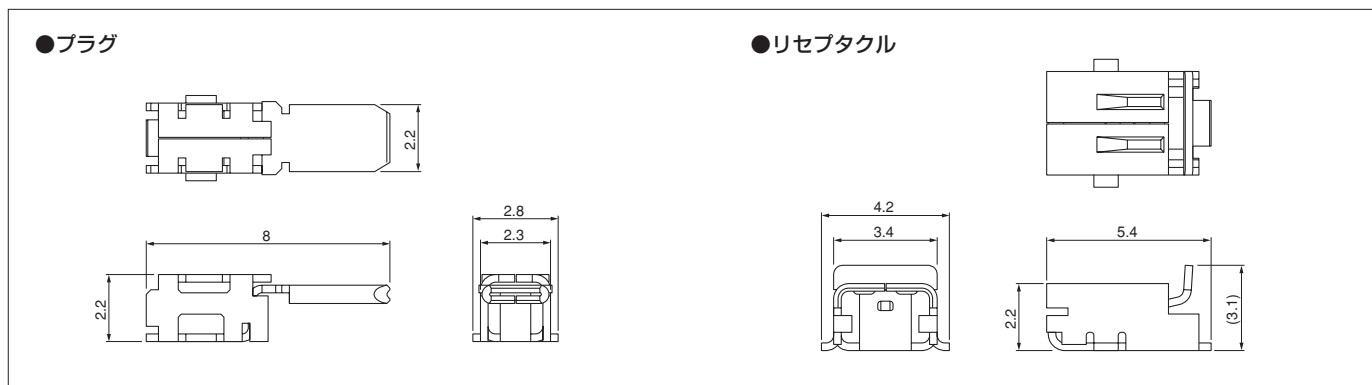
材質・表面処理
りん青銅・すずめっき

●RoHS2対応品

コンタクト	圧着機	アプリケーション		
		アプリケーション本体	ダイス	アプリ・ダイセット
SLEKH-001T-P0.6	AP-K2N	MKS-L	MK/SLEKH-001-06	APLMK SLEKH001-06
		-	-	-

注) 全自動圧着機対応アプリケーションについては弊社までお問い合わせください。

コネクタ



形番	個数/リール
LEK-01PS-2RPT-TL	4,500
材質・表面処理	
りん青銅・すずめっき	

●RoHS2対応品

形番	個数/リール
LEK-01RS-2RPT-TL	3,500
材質・表面処理	
りん青銅・すずめっき	

●RoHS2対応品

形番表示

プラグ

LEK - 01 P S - 2 RPT
シリーズ名
極数: 1
部品名称: プラグコンタクト
組立品の形態: SMTタイプ
材質: 2...りん青銅
表面処理: RPT...すずめっき (リフロー処理)

リセプタクル

LEK - 01 R S - 2 RPT
シリーズ名
極数: 1
部品名称: リセプタクルコンタクト
組立品の形態: SMTタイプ
材質: 2...りん青銅
表面処理: RPT...すずめっき (リフロー処理)

コンタクト

S LEKH - 001 T - P 0.6
製品形態: S...連鎖状
シリーズ名: LEKコネクタ ハーネスタイプ
適用電線範囲: 001...AWG#26~#22
表面処理: T...すずめっき
材質: P...りん青銅
端子のサイズ