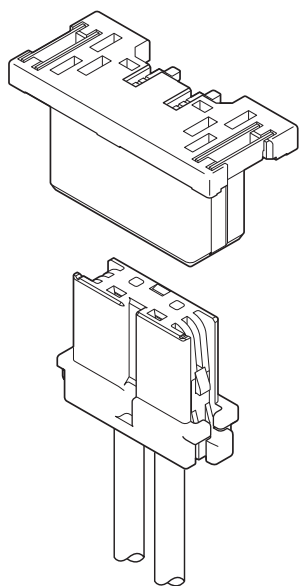


# LEX CONNECTOR

2.5mmピッチ / LED照明用コネクタ / 圧着・嵌合タイプ



LED照明機器の用途、ならびにLEDパッケージの配光特性に配慮し、コネクタ実装側の低背且つ省スペースを実現したボトムタイプのコネクタです。コネクタ嵌合作業に配慮して、強ロック機構および誤挿入防止機構を備えています。また嵌合作業時、はんだ付部に荷重が加わる事を想定し、コネクタ実装後のはんだ付部強度を大幅にアップさせています。

- 低背 / 省スペース設計。  
コネクタ実装側の実装高さ : 1.2mm
- 強ロック機構付
- 誤挿入防止機構付
- ハロゲンフリー対応品、RoHS2 対応品

## 登録規格

Ⓜ: Recognized E 60389

Ⓢ: Certified LR 20812

## 一般仕様

- 定格電流 : 3A AC/DC (AWG # 22 使用時)
- 定格電圧 : 300V AC/DC
- 使用温度範囲 : -55°C ~ +105°C  
(通電時の温度上昇値を含む)
- 接触抵抗 : 初期 / 10mΩ 以下  
耐候性試験後 / 20mΩ 以下
- 絶縁抵抗 : 1,000MΩ 以上
- 耐電圧 : AC 1,700V を 1 分間印加にて絶縁破壊のなきこと
- 適用電線範囲 : 導体サイズ / AWG#30 ~ AWG#22  
絶縁体外径 / φ 0.7mm ~ φ 1.3mm

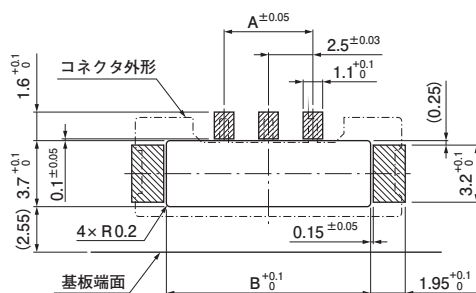
※ご使用に際しては、弊社ウェブサイト(製品情報ページの技術資料末項掲載の「ご使用上の注意事項」を参照ください。

※RoHS2 対応品を掲載しています。

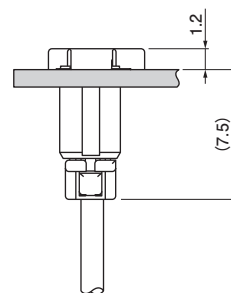
※寸法の単位には mm を採用しています。

※詳細は弊社までお問い合わせください。

## 基板レイアウト・組立レイアウト



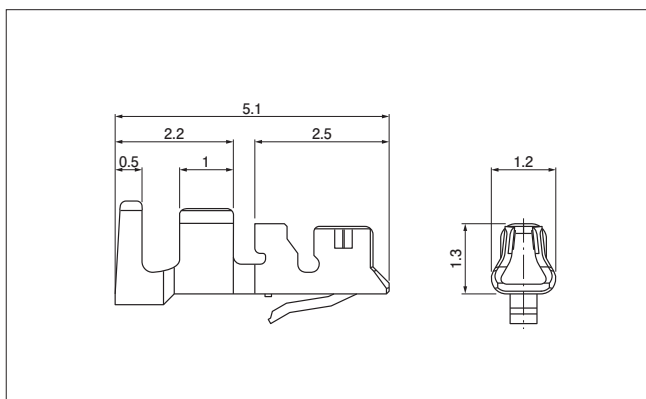
極数	基板レイアウト寸法 (mm)	
	A	B
2	—	9.0
4	7.5	14.0



注 1) 基板レイアウトはコネクタ装着側から見た図です。

2) 基板パターンピッチの公差は ± 0.05 で累積しないこと。上図記載の寸法は参考値ですので詳しくは弊社までお問い合わせください。

## コンタクト



形番	適用電線範囲		電線被覆外径 (mm)	個数 / リール
	mm <sup>2</sup>	AWG#		
SSFH-001T-P0.5	0.13~0.33	26~22	0.95~1.3	15,000
SSFH-002T-P0.5	0.05~0.13	30~26	0.7 ~ 1.25	15,000

材 料・表面処理等

銅合金・すずめっき

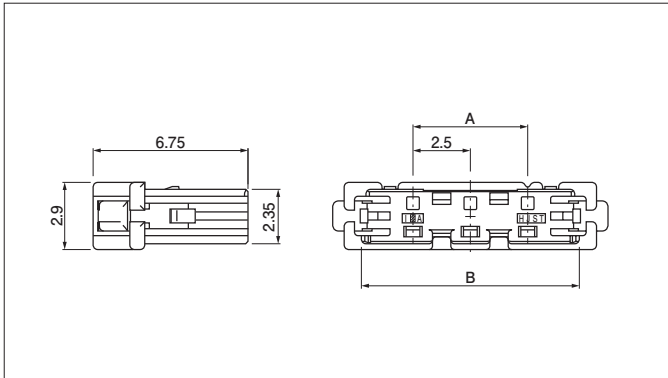
## 圧着機器

コンタクト	圧着機	アプリケーション	アプリケーション・ダイセット
SSFH-001T-P0.5	AP-K2N	MKS-L	APLMK SSFH001-05
SSFH-002T-P0.5			APLMK SSFH002-05

注) 全自動圧着機対応アプリケーションについては弊社までお問い合わせください。

# LEX CONNECTOR

## ハウジング

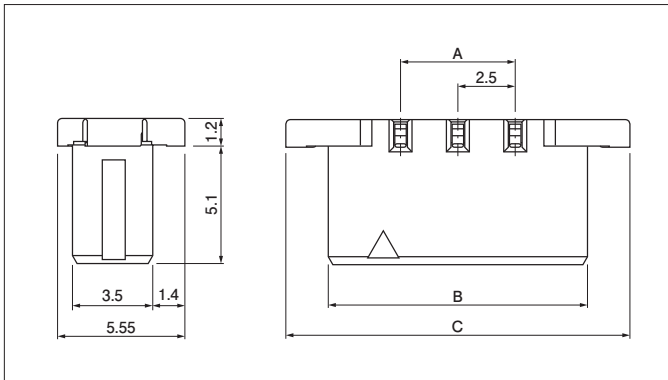


極数	形番	寸法 (mm)		個数 / 袋
		A	B	
2	LEXR-02V-S (HF)	—	7.0	2,000
4	LEXR-04V-S (HF)	7.5	12.0	1,000

### 材 料・表面処理等

ガラスエポキシ樹脂・UL94V-0, ナチュラル

## ベース付ピン



極数	形番	寸法 (mm)			個数 / リール
		A	B	C	
2	EM02B-LEXSS-TF (HF)	—	8.8	12.5	1,600
4	EM04B-LEXSS-TF (HF)	7.5	13.8	17.5	1,600

### 材 料・表面処理等

プレスピン：銅合金・銅下地付すずめっき  
ハウジング：9Tナイロン・UL94V-0, ナチュラル  
補強金具：銅合金・銅下地付すずめっき

注) 本製品はエンボステーピング供給品です。

## 形番表示

### コンタクト

**S SFH - 001 T - P 0.5**

製品形態：S…連鎖状

シリーズ名

適用電線範囲：001…AWG #26～AWG #22  
002…AWG #30～AWG #26

表面処理：T…すずめっき

材料：P…銅合金

端子のサイズ

### ハウジング

**LEX R - 02 V - S (HF)**

シリーズ名

部品名称：リセプタクル

極数：2、4

難燃性表示：V…UL94V-0

色表示：S…ナチュラル

ハロゲンフリー表示：(HF)…ハロゲンフリー

### ベース付ピン

**EM 02 B - LEX S S - TF (HF)**

組立品の形態：EM…SMTボトム型

極数：2、4

部品名称：ベース

シリーズ名

色表示：S…ナチュラル

補助記号

納入形態：TF…エンボステーピング

ハロゲンフリー表示：(HF)…ハロゲンフリー