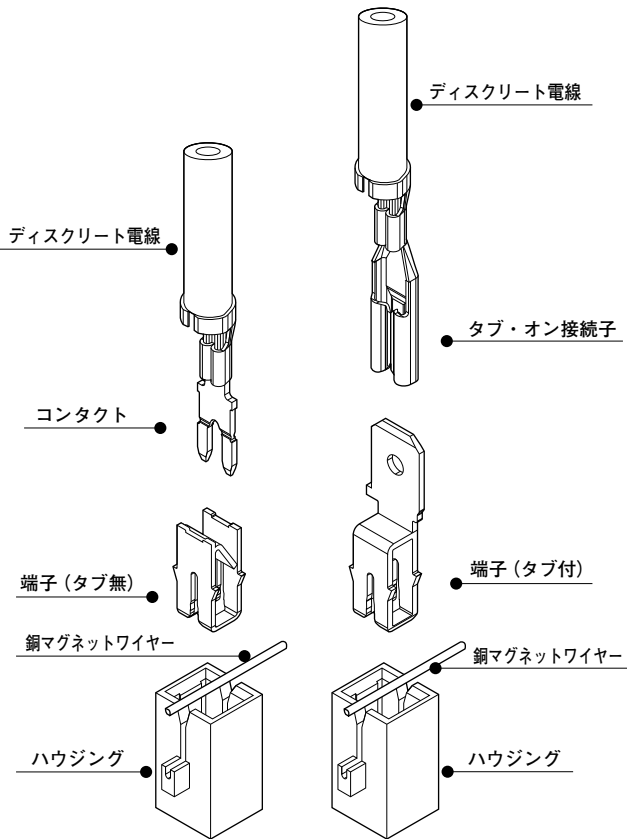


MG CONNECTOR

MG コネクタを介した 銅マグネットワイヤーと電線の接続例



銅マグネットワイヤー末端部の結線用端子です。
各種の絶縁コーティングされたワイヤーを容易に
効率よく結線できます。

- 絶縁コーティングの事前剥離処理が不要
- 高品質、高信頼性
- ディスクリート電線への中継には専用コンタクトの他に汎用のタブ・オン接続子も使用可能

登録規格

☑ :Recognized E 70188

※ご使用に際しては、弊社ウェブサイト（製品情報ページの技術資料末項）に記載のご使用上の注意事項を参照ください。

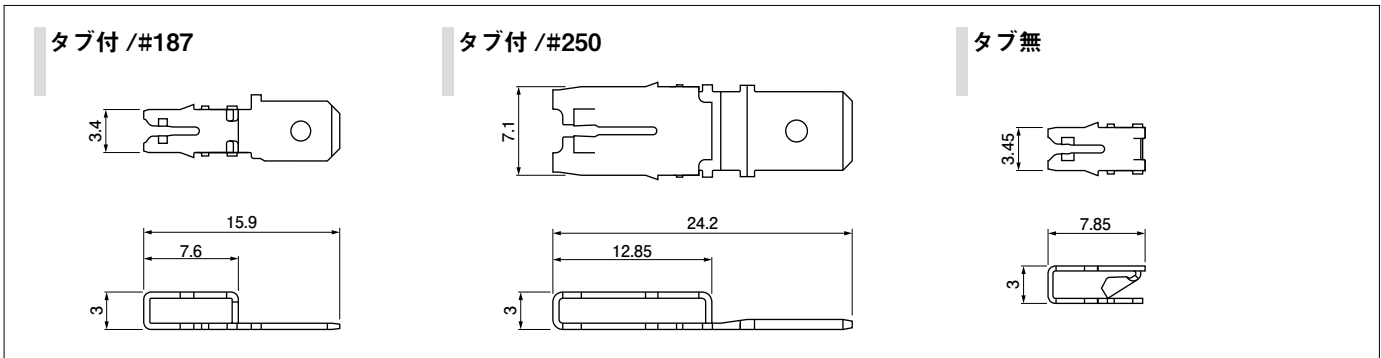
※RoHS2 対応品を掲載しています。

※寸法の単位には mm を採用しています。

※詳細は弊社までお問い合わせください。

MG CONNECTOR

端子



端子のタイプ		形番	適用銅マグネットワイヤー範囲 (参考)		個数 / リール	補足: 適合タブ・オン接続子、適合コンタクト
			AWG #	外径 (mm)		
タブ付	# 187 (t0.5mmタブ仕様)	MGT-10T-187	27~23	0.36~0.57	10,000	STO-()T-187N SFO-41T-187N
		MGT-15T-187	22~20	0.64~0.81	10,000	
		MGT-24T-187	19~16	0.91~1.29	10,000	
	# 250 (t0.8mmタブ仕様)	※MGT-24T-250	19~16	0.91~1.29	5,000	STO-()T-250N SFO-61T-250A
タブ無		※MGT-10TN	27~23	0.36~0.57	10,000	SMG-21T
		※MGT-15TN	22~20	0.64~0.81	10,000	
		※MGT-24TN	19~17	0.91~1.15	10,000	

材 料・表面処理等

銅合金・銅下地付すずめっき

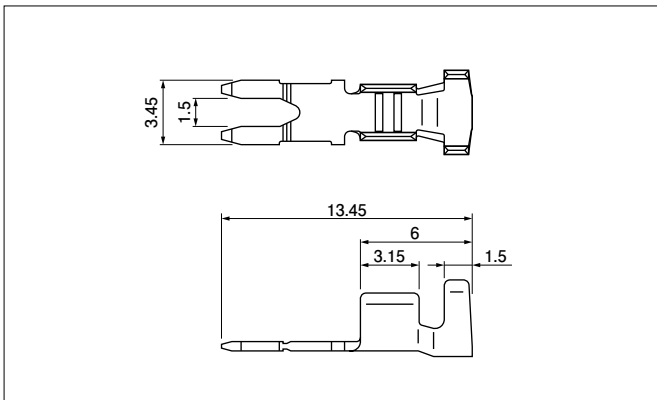
RoHS2 対応品 MGT-()T-187 はラベルに (SN) を表示します。

注 1) 適用マグネットワイヤー範囲は参考値であり、本端子を使用する際には、あらかじめ使用ワイヤー・使用ハウジングとの組合せによる性能確認を必要としますので、弊社までお問い合わせください。

2) 本表に記載以外の適合端子については弊社までお問い合わせください。

3) ※は UL 未登録品です。

コンタクト



形番	適用電線範囲		電線被覆外径 (mm)	個数 / リール
	mm ²	AWG #		
※SMG-21T	0.33~0.83	22~18	1.5 ~ 2.9	6,000

材 料・表面処理等

銅合金・銅下地付すずめっき

RoHS2 対応品

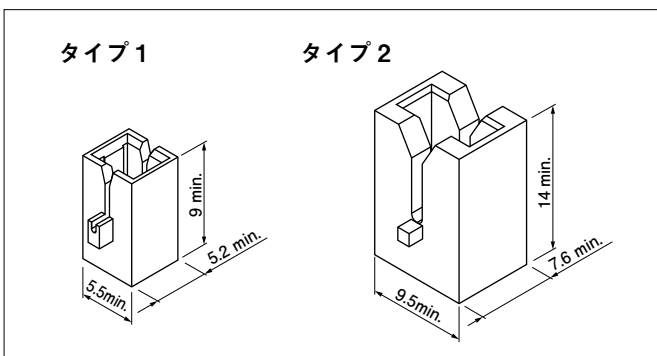
注) ※は UL 未登録品です。

圧着機器

コンタクト	圧着機	アプリケーション	アプリケーション・ダイセット
SMG-21T	AP-K2N	MKS-L	APLMK SMG21 APLMK SMG21-B

注) 全自動機対応のアプリケーションについては弊社までお問い合わせください。

推奨ハウジング



ハウジングのタイプ	適合端子	材 料・表面処理等
タイプ1	MGT-10T-187	ガラス繊維強化 エンジニアリングプラスチック
	MGT-15T-187	
	MGT-24T-187	
	※MGT-10TN	
	※MGT-15TN	
	※MGT-24TN	
タイプ2	※MGT-24T-250	

注 1) 詳細な推奨ハウジング寸法については弊社までお問い合わせください。

2) ※は UL 未登録品です。