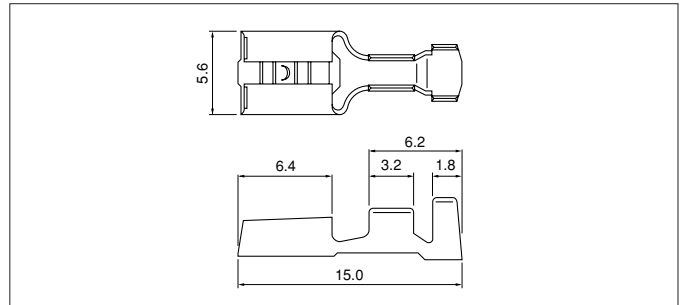


電気用品安全法に準拠したマイクロスイッチ用コネクタです。マイクロスイッチへの装着が軽く容易に行え、組立作業の合理化がはかれます。また、コンタクトをハウジングに装着する際、誤挿入を防止できる構造で、装着しやすくハーネス加工の作業性が向上します。

■コンタクト



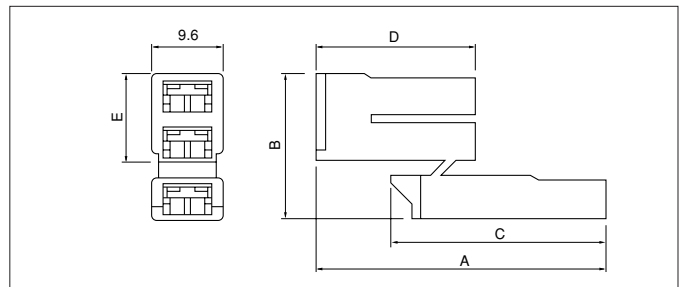
形番	適用電線範囲		電線被覆外径(mm)	個数/リール
	mm ²	AWG #		
STO-41T-187S	0.3~1.25	22~16	1.7~3.4	10,000

材質・表面処理
黄銅・すずめっき

●RoHS対応品

注) 特殊電線2本圧着接続の場合はあらかじめお問い合わせください。

■ハウジング



形番	寸法 (mm)					個数/袋
	A	B	C	D	E	
3V-187	40.5	19.6	29.5	22.0	11.9	500
3V-187L	47.0	18.6	33.5	19.8	11.6	

材質
ナイロン66・UL94V-2

●RoHS対応品

■登録規格

UL: Recognized E60389

CS: Certified LR20812

■一般仕様

- 定格電流：10A AC・DC
- 定格電圧：250V AC・DC
- 絶縁抵抗：1,000MΩ
- 耐電圧：AC1,500V・1分間
- 電気用品安全法：準拠品

※ご使用に際しては、巻頭の「端子・コネクタ」のご使用上の注意事項を参照ください。

※詳細は弊社までお問い合わせください。

※RoHS対応品を掲載しています。

■圧着機・アプリケーション

コンタクト	圧着機	アプリケーション		
		アプリケーション本体	ダイス	アプリ・ダイスセット
STO-41T-187S	AP-K2N	MK-L	MK/STO-41-187S	APLMK STO41-187S
		—	—	—

注) 全自動機対応のアプリケーションについては弊社までお問い合わせください。