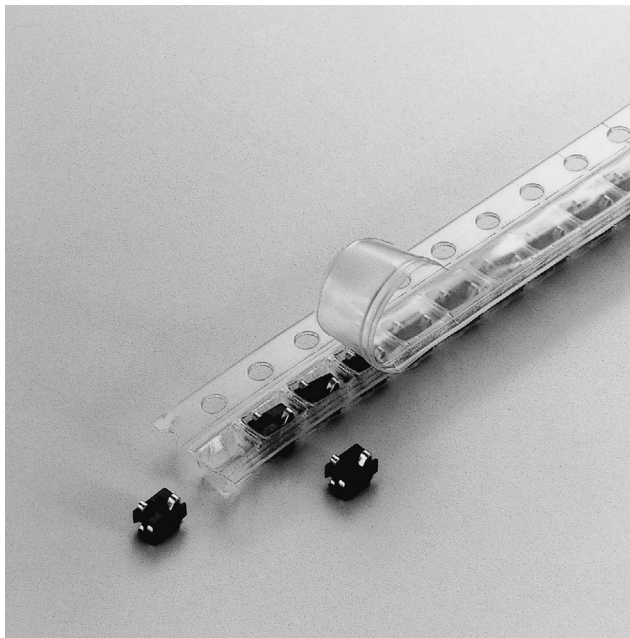


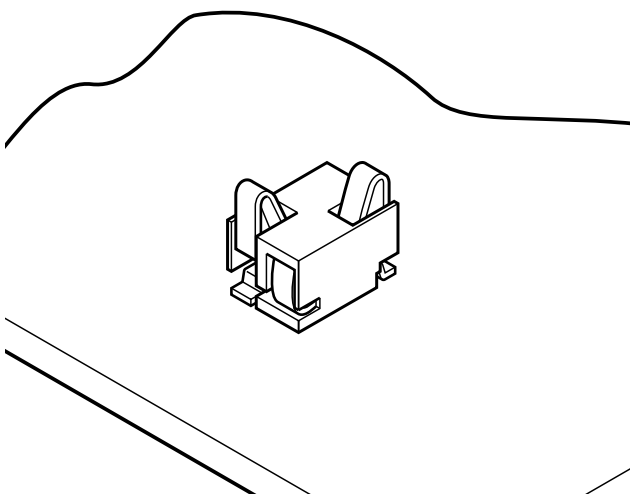
1.0mmピッチ

MIH CONNECTOR

コンプレッションタイプコネクタ



携帯電話などの組立を容易とするコンプレッションタイプのコネクタです。マイクなどの部品に取り付けることにより、小型精密機器の組立を容易にします。



■特長

●小型コネクタ

機器本体の小型化に伴い、2極タイプで高さ1.8mm、投影面積2×2.8mmの超小型化を実現しました。

●高接圧コンタクト

小型コンタクトでありながら、接圧0.7 N/極を確保したカールバネを採用。

機器の振動等の影響を受けにくく、安定した接触性能を発揮します。

●表面実装(SMT)タイプ

電機機器内部のSMT化に対応し、ハウジングに耐熱性に優れた樹脂を採用したリフローハンダ対応タイプ。

●エンボステープ

エンボステープでの供給により自動機での対応が可能です。

■一般仕様

- 定格電流：0.5A DC
- 定格電圧：20V DC
- 使用温度範囲：-25℃～+85℃（通電時の温度上昇値を含む）
- 接触抵抗：初期/30mΩ以下
環境試験後/50mΩ以下
- 絶縁抵抗：1,000MΩ以上
- 耐電圧：AC100V・1分間

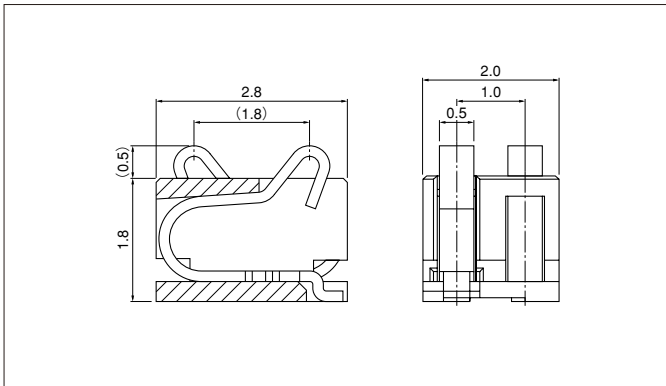
※ご使用に際しては、巻頭の「端子・コネクタ」のご使用上の注意事項を参照ください。

※詳細は弊社までお問い合わせください。

※RoHS対応品を掲載しています。

MIH CONNECTOR

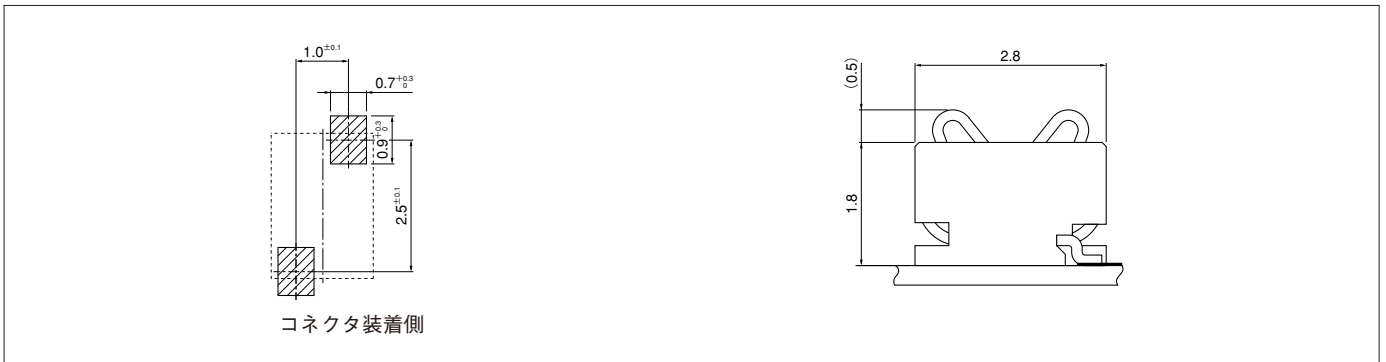
コネクタ



形番	材質・表面処理	個数/リール
MIH-2-412-TF	コンタクト：ペリリウム銅合金 ニッケル下地付金めっき ハウジング：ガラス入LCP・UL94V-0, 黒	6,000

●RoHS対応品

基板レイアウト・組立レイアウト



注) 基板のパターンピッチは全体にわたって公差±0.1で累積しないこと。
 上図記載の寸法は参考値ですので詳しくは弊社までお問い合わせください。