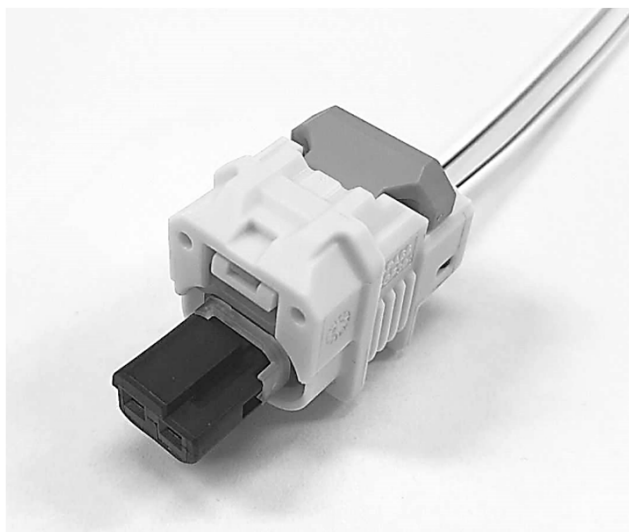


MSAI CONNECTOR

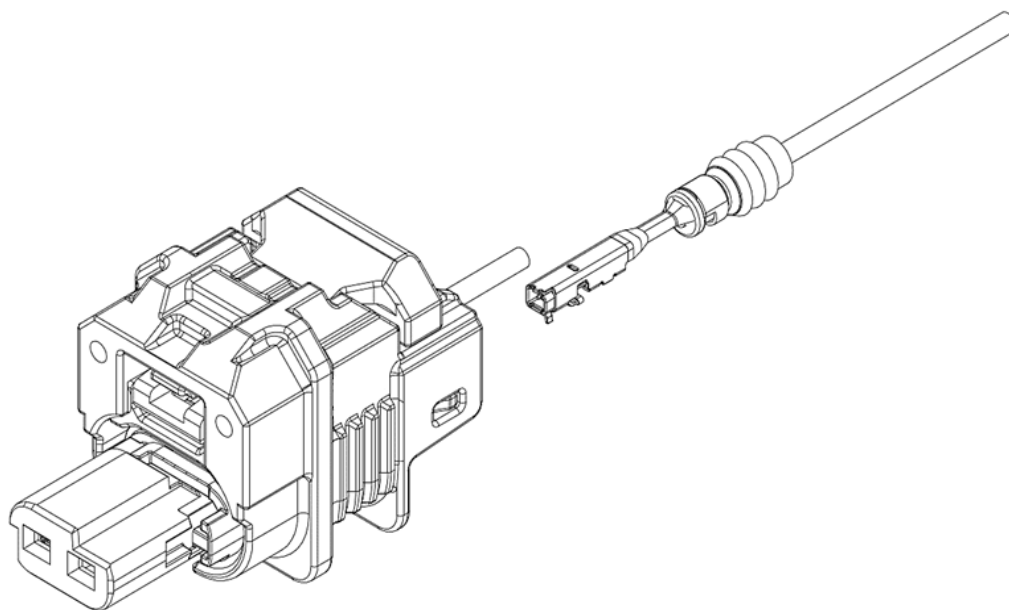
インターフェイス用／防水コネクタ



■ 特長

- 1.2mmの防水コネクタ
- キーオプション(USCAR規格)あり
- 北米自動車規格USCAR準拠
- 半嵌合防止システム
圧縮バネにより半嵌合を防止します。
- 適合インターフェイス
図面番号EWCAP 120-S-002-1-Z01, Z02

USCAR規格準拠の1.2mm防水コネクタです。
用途にあわせて様々な色・キーコードが対応できます。

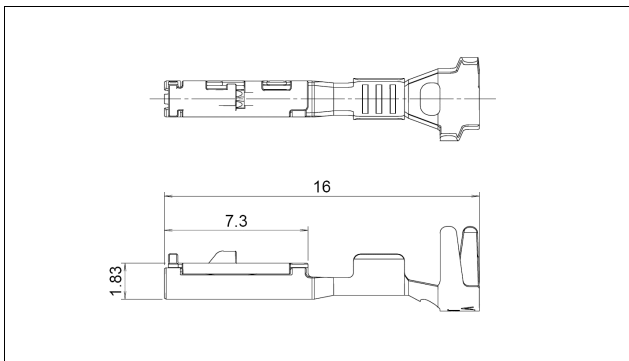


■ 一般仕様

- 定格電流 : 5A AC・DC以下
- 耐電圧 : AC1,000V・1分間
- 使用温度範囲 : -40°C～+125°C
(通電時の温度上昇値を含む)
- 接触抵抗 : 初期 / 5mΩ 以下
環境試験後 / 10mΩ 以下
- 絶縁抵抗 : 100MΩ 以上
- 適用電線範囲 : AESSX-F 0.3mm²～0.5mm²
ATW-FEP 0.3mm²～0.5mm²

※ELV／RoHS2対応品を掲載しています。
※詳細は弊社までお問い合わせください。

メスターミナル

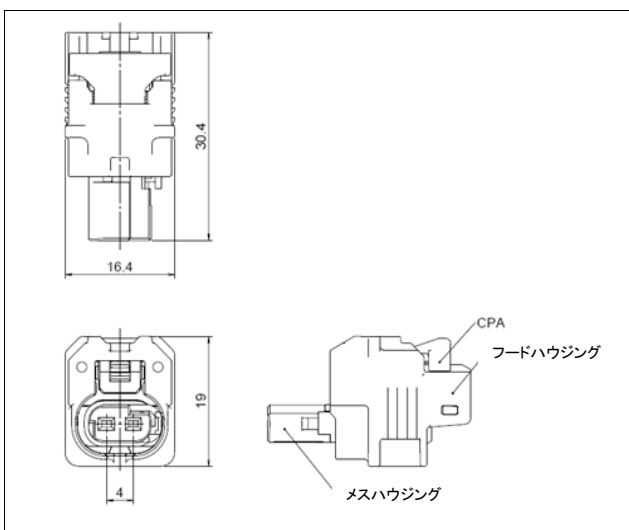


形番	適用電線範囲		個数／リール
	導体 (mm ²)	被覆外径 (mm)	
①SMSAS-B031T-M1.2	0.3~0.5	1.4~1.7	5,000
②SMSAS-B031GF-M1.2	0.3~0.5	1.4~1.7	5,000

材質・表面処理

- ①銅合金・すずめっき (リフロー処理)
- ②銅合金・ニッケル下地付 接触部/部分金めっき
圧着部/すずめっき

メスコネクタ

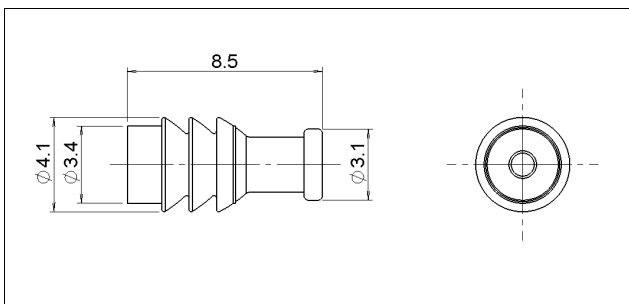


極数	形番	ハウジング色	個数／箱
2	MSAIRB-02-1SA-Y	白	120
	MSAIRB-02-2HA-Y	灰	120
	MSAIRB-02-3EA-Y	青	120
	MSAIRB-02-4KA-Y	黒	120
	MSAIRB-02-5MA-Y	緑	120
	MSAIRB-02-6NA-Y	茶	120
	MSAIRB-02-7DVA-Y	紫	120
	MSAIRB-02-8PKA-Y	ピンク	120
	MSAIRB-02-9LGA-Y	ライトグリーン	120

材質・表面処理

- フードハウジング : ガラス入りPA・黄
- リテーナ : ガラス入りPA・ナチュラル (白)
- スライダ : ガラス入りPA・ナチュラル (白)
- CPA : ガラス入りPA・橙
- スプリング : SUS
- インナーシール : シリコン・赤茶

ワイヤーシール



形番	適用電線範囲		個数／箱
	導体 (mm ²)	被覆外径 (mm)	
A03WS-MSAZ-E	0.3~0.5	1.4~1.7	2,000

材質・表面処理

シリコン・青

圧着機・アプリケーション

連鎖状ターミナル	圧着機	アプリケーション本体 MKS-L	
		ダイス	アプリケーション・ダイセット
SMSAS-B031(-)M1.2	AP-K2N	MK/SMSAS-A031-12	APLMK SMSAS-A031-12

- 注) 1. 詳細は弊社までお問い合わせください。
2. 圧着加工に際し、弊社ダイス以外での圧着加工品については保証しかねますのでご注意ください。