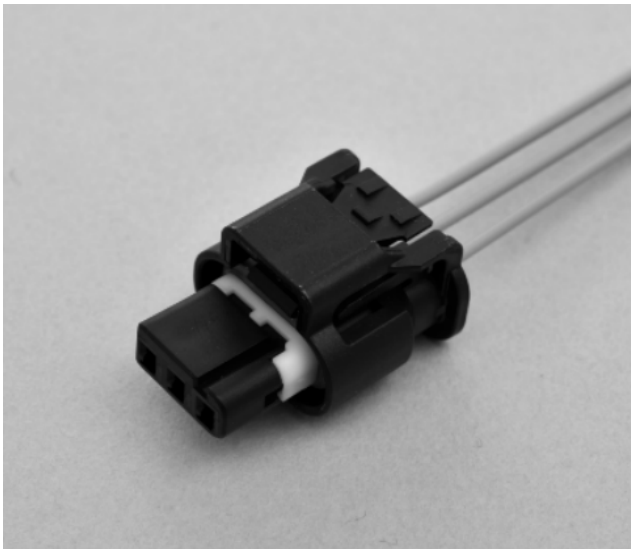


# MSAZCONNECTOR

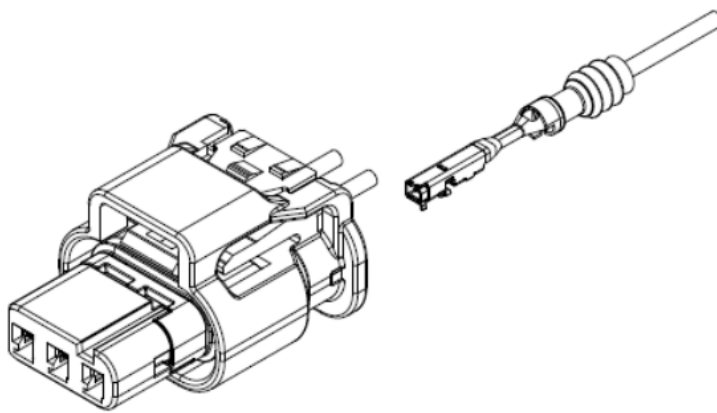
インターフェイス用／防水コネクタ



USCAR規格準拠の1.2mm防水コネクタです。

## ■ 特長

- 1.8mmの防水コネクタ
- 北米自動車規格USCAR準拠
- キーオプション(USCAR規格)あり
- 防水／防塵

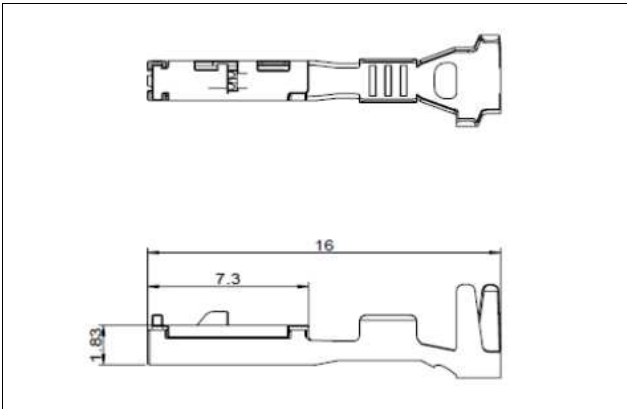


## ■ 一般仕様

- 定格電流 : 7A AC・DC以下 (0.3mm<sup>2</sup>使用時・単極)
- 耐電圧 : AC1,000V・1分間
- 使用温度範囲 : -40°C～+125°C (AESSXF)
- 接触抵抗 : 初期／8mΩ 以下  
環境試験後／8mΩ 以下
- 絶縁抵抗 : 100MΩ 以上
- 適用電線範囲 : AESSXF／AVSS  
0.3mm<sup>2</sup>  
FLRY-A  
0.35mm<sup>2</sup>

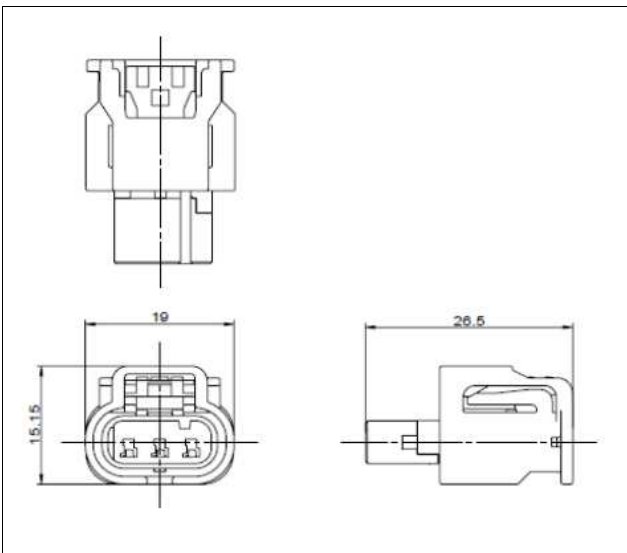
※ELV／RoHS2対応品を掲載しています。  
※詳細は弊社までお問い合わせください。

## メスターミナル



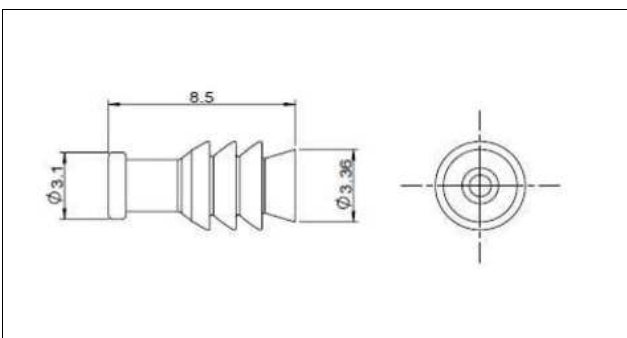
形番	適用電線範囲		個数/ リール
	導体 (mm <sup>2</sup> )	被覆外径 (mm)	
<b>SMSAS-B011A-M1.2</b>	0.3	≤1.4	5,000
材 質 ・ 表面処理			
銅合金 ・ ニッケル下地付 接触部/銀めっき 圧着部/すずめっき			

## メスコネクタ



極数	形番	個数/箱
3	<b>MSAZRB-03-1A-K</b>	250
材 質 ・ 表面処理		
メスハウジング : ガラス入りPA・黒		
フードハウジング : ガラス入りPA・黒		
インナーシール : シリコン・赤茶		
リテーナ : ガラス入りPBT・ナチュラル		

## ワイヤーシール



形番	適用電線範囲		個数/箱
	導体 (mm <sup>2</sup> )	被覆外径 (mm)	
<b>A03WS-MSAZ-E</b>	0.3	1.4	2,000
材 質 ・ 表面処理			
シリコン・青			

## 圧着機・アプリケーション

連鎖状ターミナル	圧着機	アプリケーション本体 MKS-L	
		ダイス	アプリケーション・ダイセット
<b>SMSAS-B011A-M1.2</b>	AP-K2N	MK/SMSAS-A0( )1-12	APLMK SMSAS-A0( )1-12

注) 圧着加工に際し、弊社ダイス以外での圧着加工品については保証しかねますのでご注意ください。