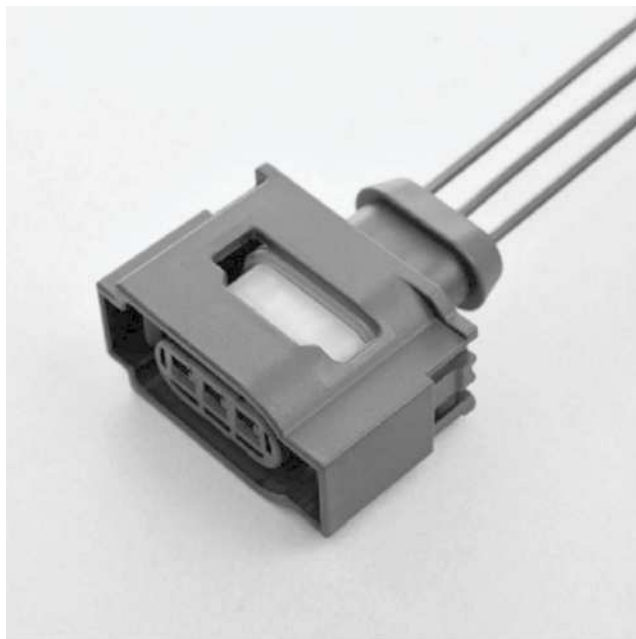


MSZCONNECTOR

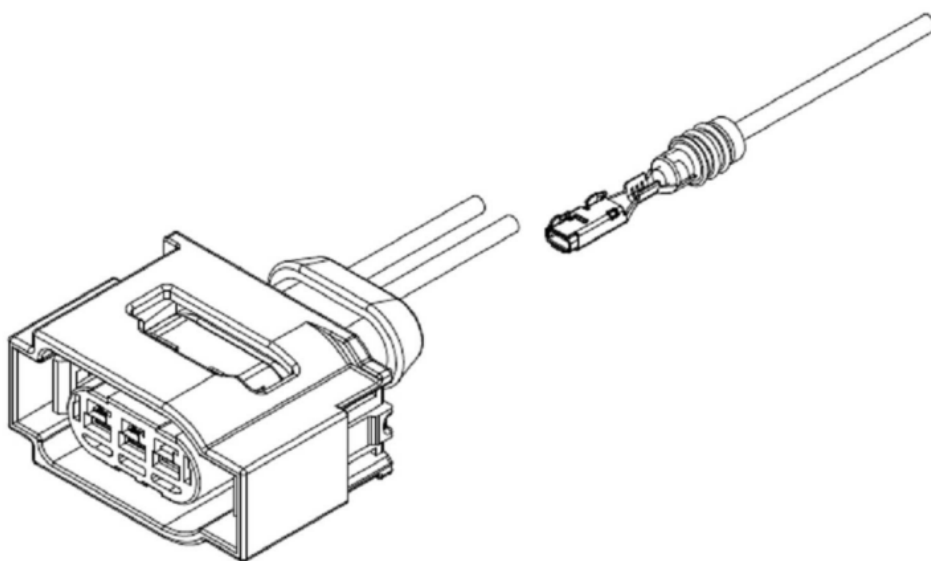
インターフェイス用／防水コネクタ



VDA規格インターフェイス準拠の2.8mm防水コネクタです。

■ 特長

- 2.8mmの防水コネクタ
- ドイツ自動車工業会VDA規格インターフェイス準拠
- 防水／防塵／防滴設計

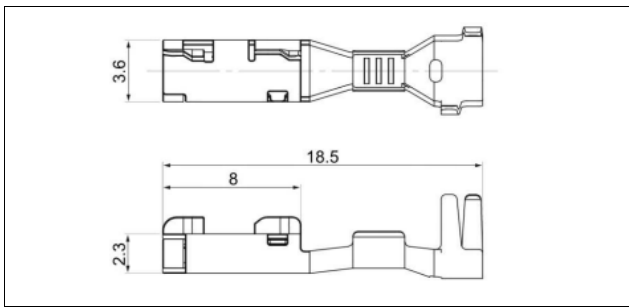


■ 一般仕様

- 定格電流 : 5A AC・DC以下 (0.3mm²~0.5mm²使用時・単極)
- 耐電圧 : AC1,000V・1分間
- 使用温度範囲 : -40°C~+125°C (AESSXF)
- 接触抵抗 : 初期 / 8mΩ 以下
環境試験後 / 8mΩ 以下
- 絶縁抵抗 : 100MΩ 以上
- 適用電線範囲 : AESSXF / AVSS
0.3mm²~0.5mm²
FLRY-A
0.35mm²~0.5mm²

※ELV／RoHS2対応品を掲載しています。
※詳細は弊社までお問い合わせください。

メスターミナル

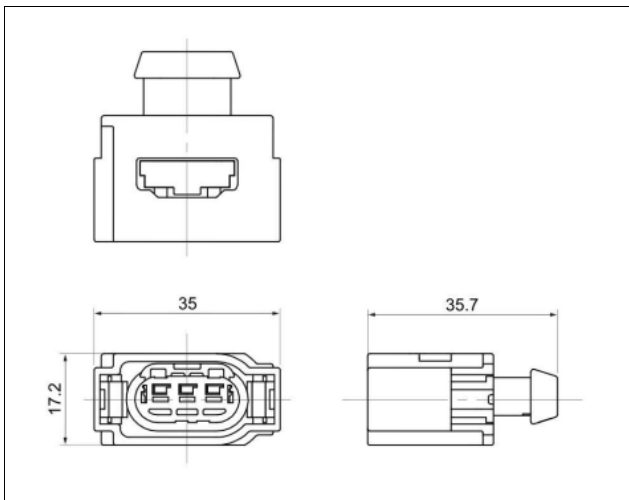


形番	適用電線範囲		個数/ リール
	導体 (mm ²)	被覆外径 (mm)	
SMSZS-A021A-C2.8	0.3~0.5	≤1.9	2,500

材質・表面処理

銅合金・ニッケル下地付 接触部/銀めっき
 圧着部/すずめっき

メスコネクタ

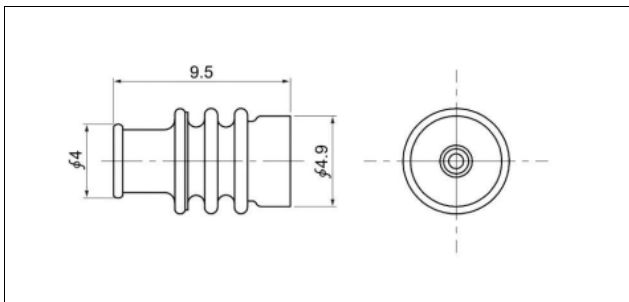


極数	形番	個数/箱
3	MSZRB-03-2A-K	85

材質・表面処理

ハウジング : ガラス入りPA・黒
 インナーシール : シリコン・緑
 リテーナ : ガラス入りPA・ナチュラル

ワイヤーシール



形番	適用電線範囲		個数/箱
	導体 (mm ²)	被覆外径 (mm)	
A03WS-MSZ-E	0.3~0.5	1.6~1.9	2,000

材質・表面処理

シリコン・青

圧着機・アプリケーション

連鎖状ターミナル	圧着機	アプリケーション本体 MKS-L	
		ダイス	アプリケーション・ダイセット
SMSZS-A021A-C2.8	AP-K2N	MK/SMSZS-A021-28	APLMK-SMSZS-A021-28

注) 1. 圧着加工に際し、弊社ダイス以外での圧着加工品については保証しかねますのでご注意ください。
 2. 詳細は弊社までお問い合わせください。