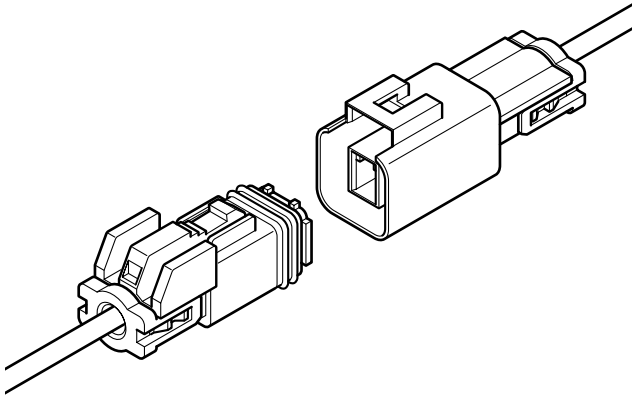




# MWP CONNECTOR

7.0mmピッチ / 中継接続用コネクタ (防水用)



防水性を要求される箇所にも接続可能な電源用中継コネクタです。

- 接触部にフリーばね構造を採用
- ハウジングランス方式
- インナーロック構造
- スライダー方式
- 互換性

## 登録規格

- 海外登録規格: :Recognized E 60389
- :Certified LR 20812
- 国内規格: 電気用品安全法に準拠 (絶縁物の空間距離・沿面距離)

## 一般仕様

- 定格電流: MAX7A AC・DC
- 定格電圧: MAX300V AC・DC
- 使用温度範囲:  $-40^{\circ}\text{C} \sim +105^{\circ}\text{C}$  (通電時の温度上昇値を含む)
- 接触抵抗: 初期 /  $7\text{m}\Omega$  以下  
環境試験後 /  $10\text{m}\Omega$  以下
- 絶縁抵抗:  $1,000\text{M}\Omega$  以上
- 耐電圧: AC  $1,500\text{V} \cdot 1$  分間
- 適用電線範囲: AWG#26 ~ #18  
 $0.13\text{mm}^2 \sim 0.75\text{mm}^2$
- 適用電線被覆外径:  $\phi 2.1\text{mm} \sim 2.5\text{mm}$
- 防水性能: JIS C 0920 保護等級 4 (防沫形)

■ 定格電流は、圧着する電線により異なります。電線に対する定格電流は、次のとおりです。

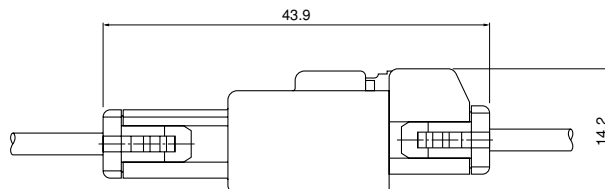
電流単位 (A)

極数	使用電線サイズ (AWG)				
	#18	#20	#22	#24	#26
1	7	5	4	3	2
2	7	5	4	3	2

※ ご使用に際しては、巻頭の「端子・コネクタ」のご使用上の注意事項を参照ください。

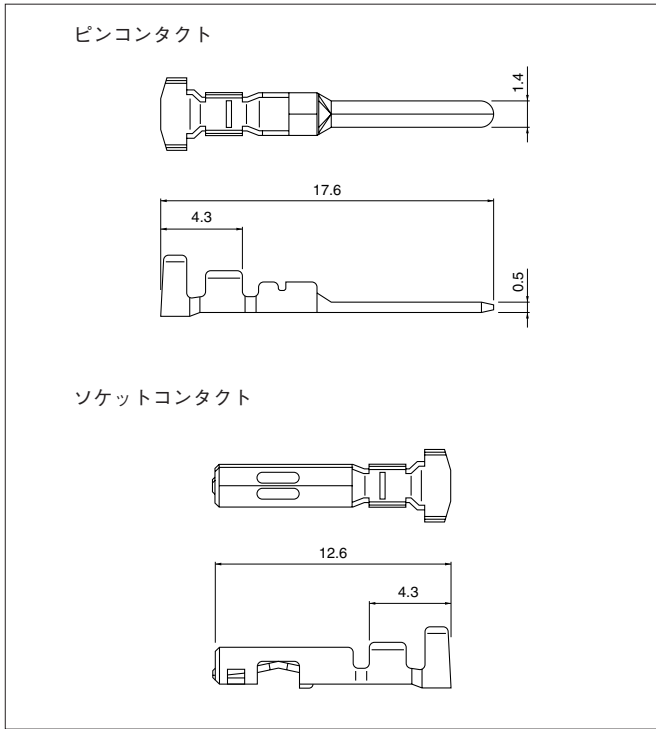
※ 詳細は弊社までお問い合わせください。

※ RoHS対応品を掲載しています。



# MWP CONNECTOR

## ■コンタクト



形番		適用電線範囲		電線被覆 外径(mm)	個数/ リール
ピンコンタクト	ソケット コンタクト	mm <sup>2</sup>	AWG #		
<b>SSM-01T-P1.4</b>	<b>SSF-01T-P1.4</b>	0.13 ~ 0.5	26 ~ 20	2.1 ~ 2.5	6,000
<b>SSM-21T-P1.4</b>	<b>SSF-21T-P1.4</b>	0.3 ~ 0.75	22 ~ 18		

材 質・表面処理	
りん青銅・すずめっき (リフロー処理)	

●RoHS対応品  
※特殊仕様品については弊社までお問い合わせください。

コンタクト	圧着機	アプリケーション		
		アプリケーション本体	ダイス	アプリ・ダイセット
<b>SSM-01T-P1.4</b>	AP-K2N	MKS-L	MK/SSF/M-01-14	APLMK SSF/M01-14
<b>SSF-01T-P1.4</b>		-	-	-
<b>SSM-21T-P1.4</b>		MKS-L	MK/SSF/M-21-14	APLMK SSF/M21-14
<b>SSF-21T-P1.4</b>		-	-	-

注) 全自動機対応のアプリケーションについては弊社までお問い合わせください。

## ■ハウジング

材 質：PBT・UL94V-0,白

極数	定格 電圧	定格 電流	リセプタクルハウジング (ソケットコンタクト用)		プラグハウジング (ピンコンタクト用)	
			型番	個数/ 箱	型番	個数/ 箱
1	300V	7A	<b>01R-MWPV-SSRR</b>	252	<b>01P-MWPV-SSR</b>	228
2	300V	7A	<b>02R-MWPV-SSRR</b>	144	<b>02P-MWPV-SSR</b>	144

●RoHS対応品  
※ ( ) P-MWPV-SSRには、ワイヤーエンドシール、スライダがセットされています。  
※ ( ) R-MWPV-SSRRには、ゴムリング、ワイヤーエンドシール、スライダがセットされています。