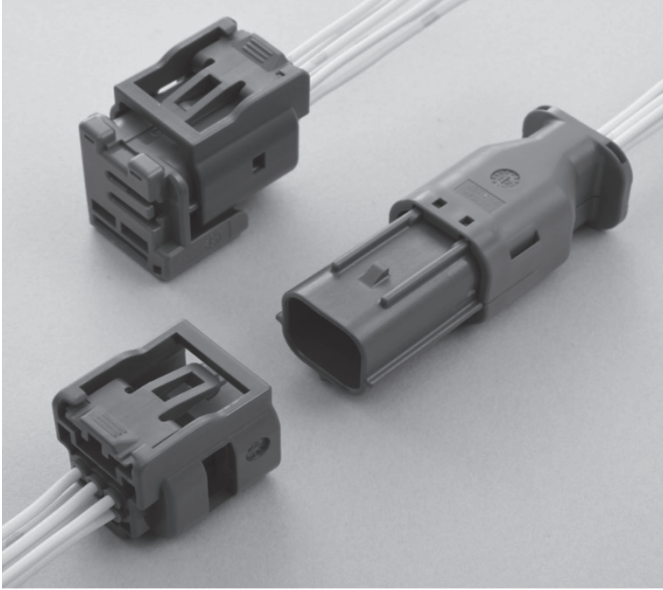
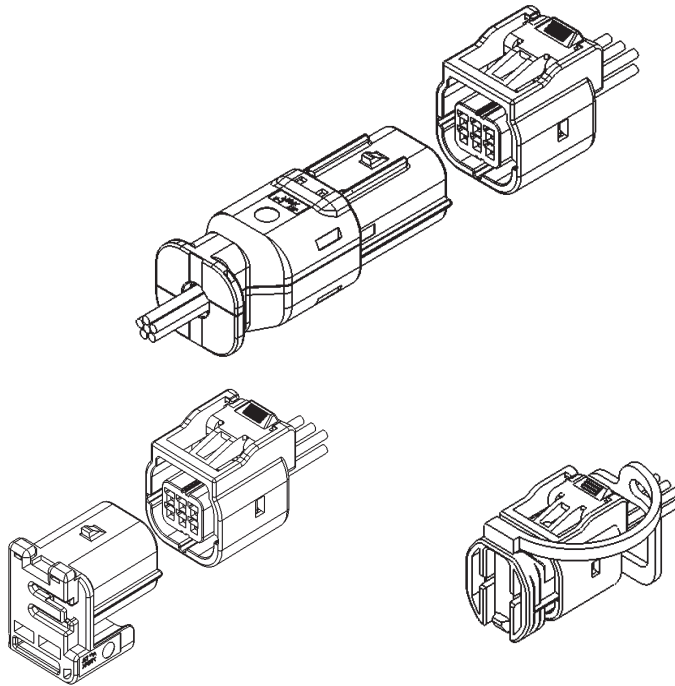


MWT CONNECTOR

中継接続用防水コネクタ



ISO19689に準拠した、0.64mm個室防水で、6極の電線対電線接続用コネクタ。メスコネクタ・オスコネクタ共にリテーナはプリセットタイプです。メスコネクタを防水・防塵する為の保護カバーは固定方向選択が可能です。



■ 特徴

- ISO19689準拠
二輪OBD用コネクタ規格であるISO19689に準拠。
- 個室防水
0.64mm端子使用 3mm×3mmピッチの個室防水コネクタ。
- プリセットリテーナ
リテーナ後付けの必要が無くハーネス作業が簡易。
- 車体への固定方向が選択可能な保護カバー
保護カバーのクリップ構造により、車体のブラケットへ水平方向または垂直方向の固定が可能。

■ 一般仕様

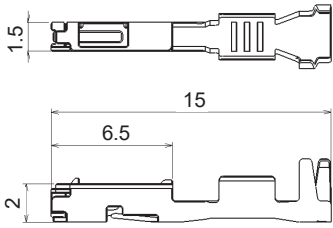
- 定格電流 : 3.5A DC (注1), 7.5A DC (注2)
- 耐電圧 : AC1,000V・1分間
- 使用温度範囲 : -40°C~+85°C (通電時の温度上昇値を含む)
- 絶縁抵抗 : 100MΩ 以上
- 適用電線範囲 : AVSS
0.3mm², 0.5mm²

注1 : 温度20±5°C、全極通電時とする。

注2 : 温度20±5°C、単極通電時とする。

※ELV/RoHS2対応品を掲載しています。
※詳細は弊社までお問い合わせください。

メスターミナル

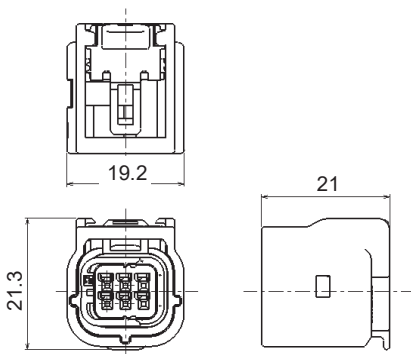


形番	適用電線範囲		個数/リール
	導体 (mm ²)	被覆外径 (mm)	
SMWTS-A021T-C064	0.3~0.5	1.4~1.7	5,000

材 質・表面処理

銅合金・すずめっき(リフロー処理)

メスコネクタ

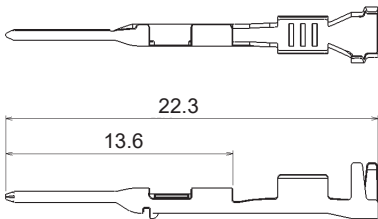


極数	形番	個数/箱
6	MWTRB-06-1A-R	750

材 質・表面処理

ハウジング : ガラス入りPBT・赤
リテーナ : ガラス入りPBT・黒
インナーシール : シリコン・ブラウン

オスターミナル

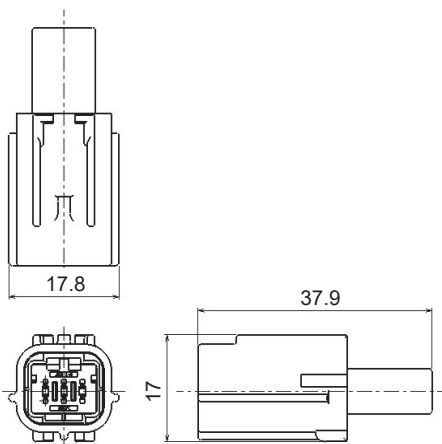


形番	適用電線範囲		個数/リール
	導体 (mm ²)	被覆外径 (mm)	
SMWTWS-A021T-064	0.3~0.5	1.4~1.7	5,500

材 質・表面処理

黄銅・すずめっき(リフロー処理)

オスコネクタ



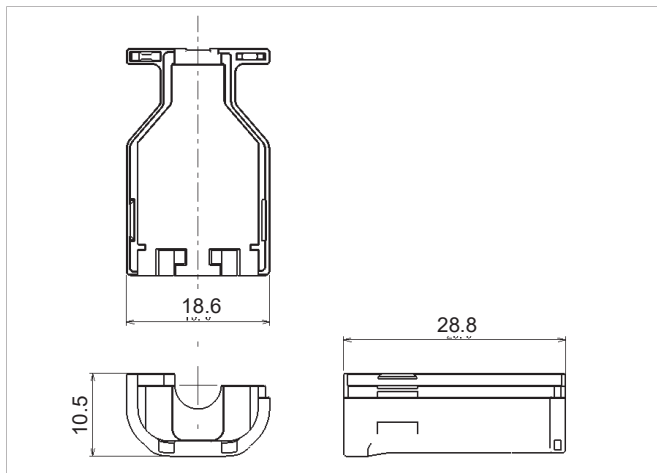
極数	形番	個数/箱
6	MWTPB-06-1A-R	750

材 質・表面処理

ハウジング : ガラス入りPBT・赤
リテーナ : PBT・黒

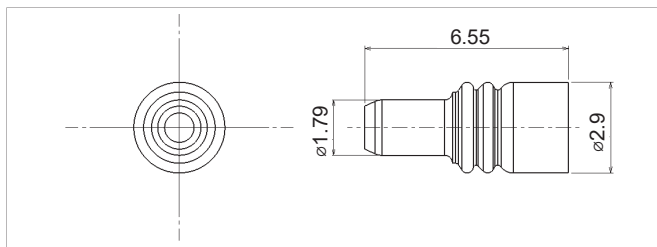
MWT CONNECTOR

ハーネスカバー



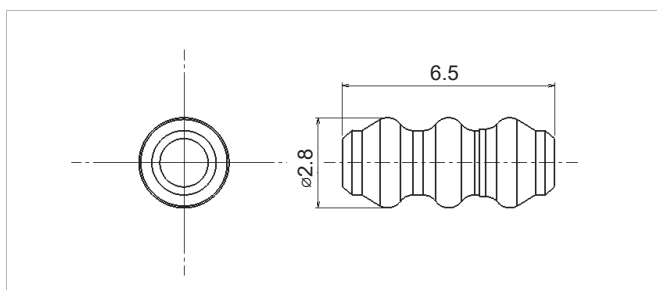
極数	形番	個数/箱
6	MWTWC-06-1A-R	1,800
材 質・表面処理		
PBT		

ワイヤーシール



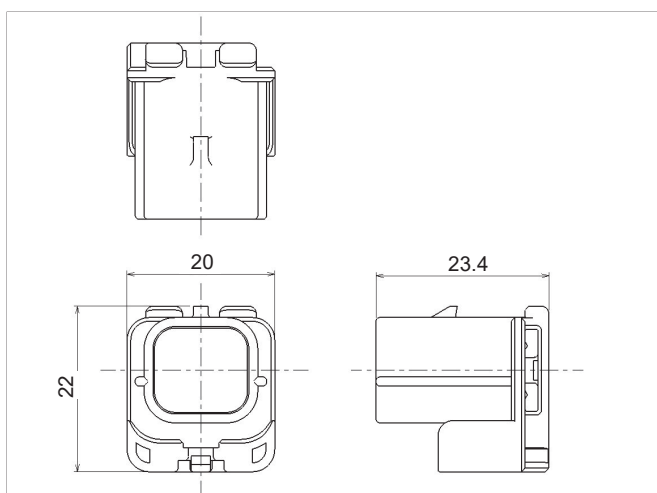
形番	適用電線範囲		個数/箱
	導体 (mm ²)	被覆外径 (mm)	
A03WS-MWT-N	0.3~0.5	1.4~1.7	10,000
材 質・表面処理			
シリコン・茶			

ダミープラグ



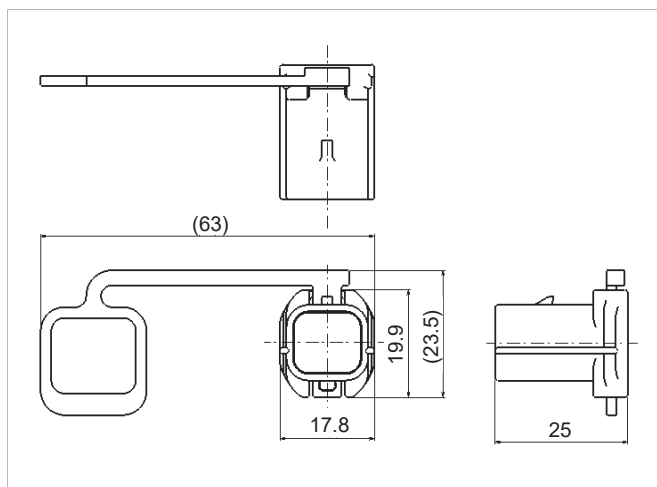
形番	適用電線範囲		個数/箱
	導体 (mm ²)	被覆外径 (mm)	
MWTDPS-1A-DN	0.3~0.5	1.4~1.7	10,000
材 質・表面処理			
シリコン・ダークブラウン			

保護カバー



極数	形番	個数/箱
6	MWTPC-06-1A-R	750
材 質・表面処理		
PBT		

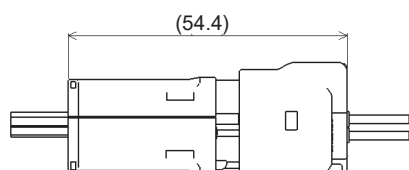
保護カバー(リード付)



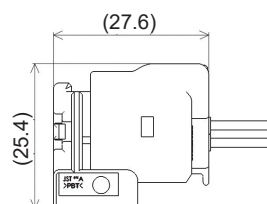
極数	形番	個数/箱
6	MWHPCWH-06-1A-RK	1200
材 質・表面処理		
ハウジング: PBT		
リード: シリコン		

組立レイアウト

●オスコネクタかん合図

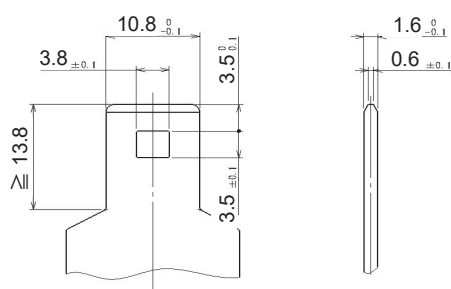


●保護カバーかん合図



ブラケットレイアウト

ブラケット推奨形状



圧着機・アプリケーション

連鎖状ターミナル	圧着機	アプリケーション本体 MKS-L	
		ダイス	アプリケーション・ダイセット
SMWTS-A021T-C064	AP-K2N	MK/SMWTS-A021-064	APLMK SMWTS-A021-064
SMWTWS-A021T-064		MK/SMWTWS-A021-064	APLMK SMWTWS-A021-064

注) 圧着加工に際し、弊社ダイス以外での圧着加工品については保証しかねますのでご注意ください。