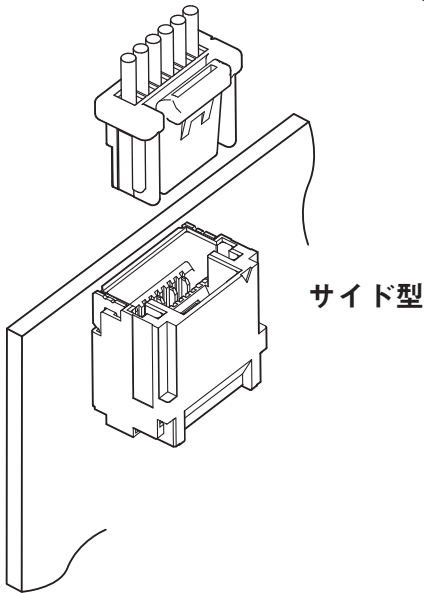
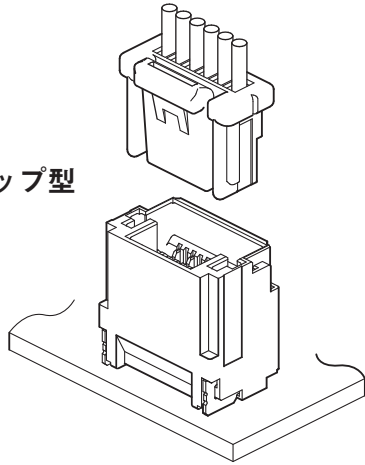


NSH CONNECTOR 〈ポッティング対応タイプ〉

1.0mmピッチ / 基板対電線接続用 / 圧着・嵌合タイプ

トップ型



サイド型

ポッティングに対応した1.0mmピッチ強ロック付き
基板対電線接続用コネクタです。
低挿入力化と良好な挿入クリック感の実現により、
嵌合作業が確実にこなえます。

- ポッティング対応ベース
- 強ロック機構
- こじり挿抜耐久性
- 優れた嵌合作業性

■一般仕様

- 定格電流：1.0A AC/DC (AWG#28 使用時)
- 定格電圧：50V AC/DC
- 使用温度範囲：-25℃～+105℃
(通電時の温度上昇値を含む)
- 接触抵抗：初期 / 30mΩ以下
耐候性試験後 / 50mΩ以下
- 絶縁抵抗：100MΩ以上
- 耐電圧：AC 500V を 1 分間印加にて絶縁破壊のなきこと
- 適用電線範囲：導体サイズ / AWG#32 ～ AWG#28
絶縁体外径 / φ0.4mm ～ φ0.8mm

※ご使用に際しては、弊社ウェブサイト(製品情報ページの技術資料末項)に掲載の「ご使用上の注意事項」を参照ください。

※RoHS2 対応品を掲載しています。

※寸法の単位には mm を採用しています。

※詳細は弊社までお問い合わせください。

■登録規格

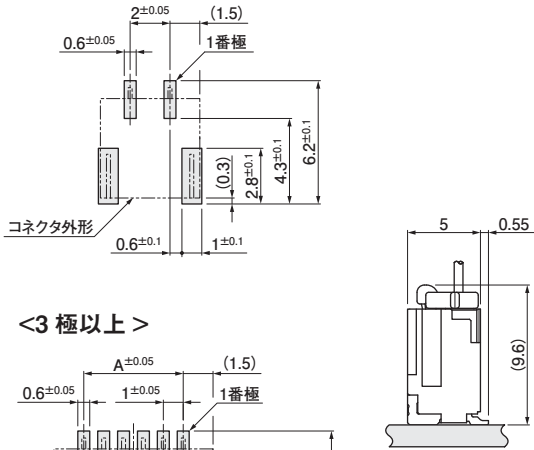
海外規格登録については、弊社ウェブサイト(製品情報ページの技術資料)に掲載の「海外規格登録状況一覧」を参照ください。

※海外規格に登録の仕様は、上記の一般仕様と異なる場合があります。

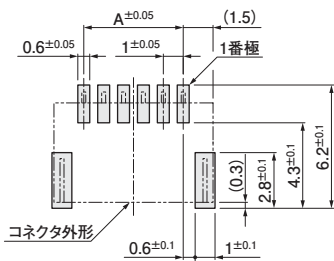
NSH CONNECTOR (ポッティング対応タイプ)

基板レイアウト・組立レイアウト

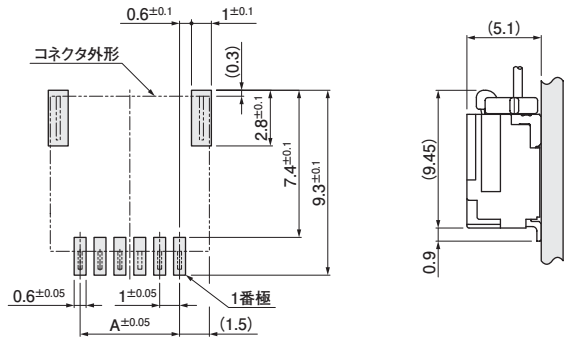
トップ型 <2極>



<3極以上>

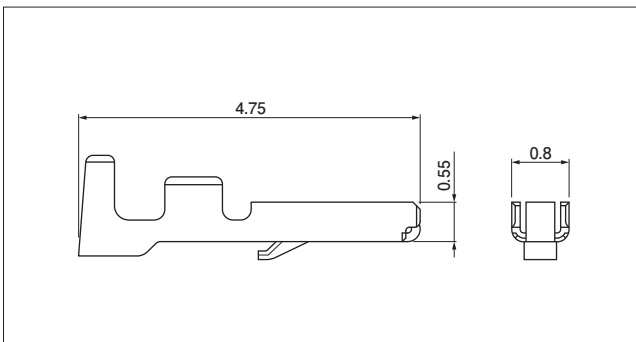


サイド型



- 注 1) 基板レイアウトはコネクタ装着側から見た図です。
 2) A 寸法：4 ページのベースの項を参照ください。
 3) 基板パターンピッチの公差は± 0.05 で、± 0.05 を超えて累積しないこと。
 4) 上図記載の寸法は参考値ですので詳しくは弊社までお問い合わせください。

コンタクト



形 番	適用電線範囲		個数 / リール
	導体サイズ AWG (mm ²)	絶縁体外径 (mm)	
SSHL-003T-P0.2	#32~#28 (0.032~0.081)	0.4~0.8	41,000

材 料・表面処理等

銅合金、すずめっき

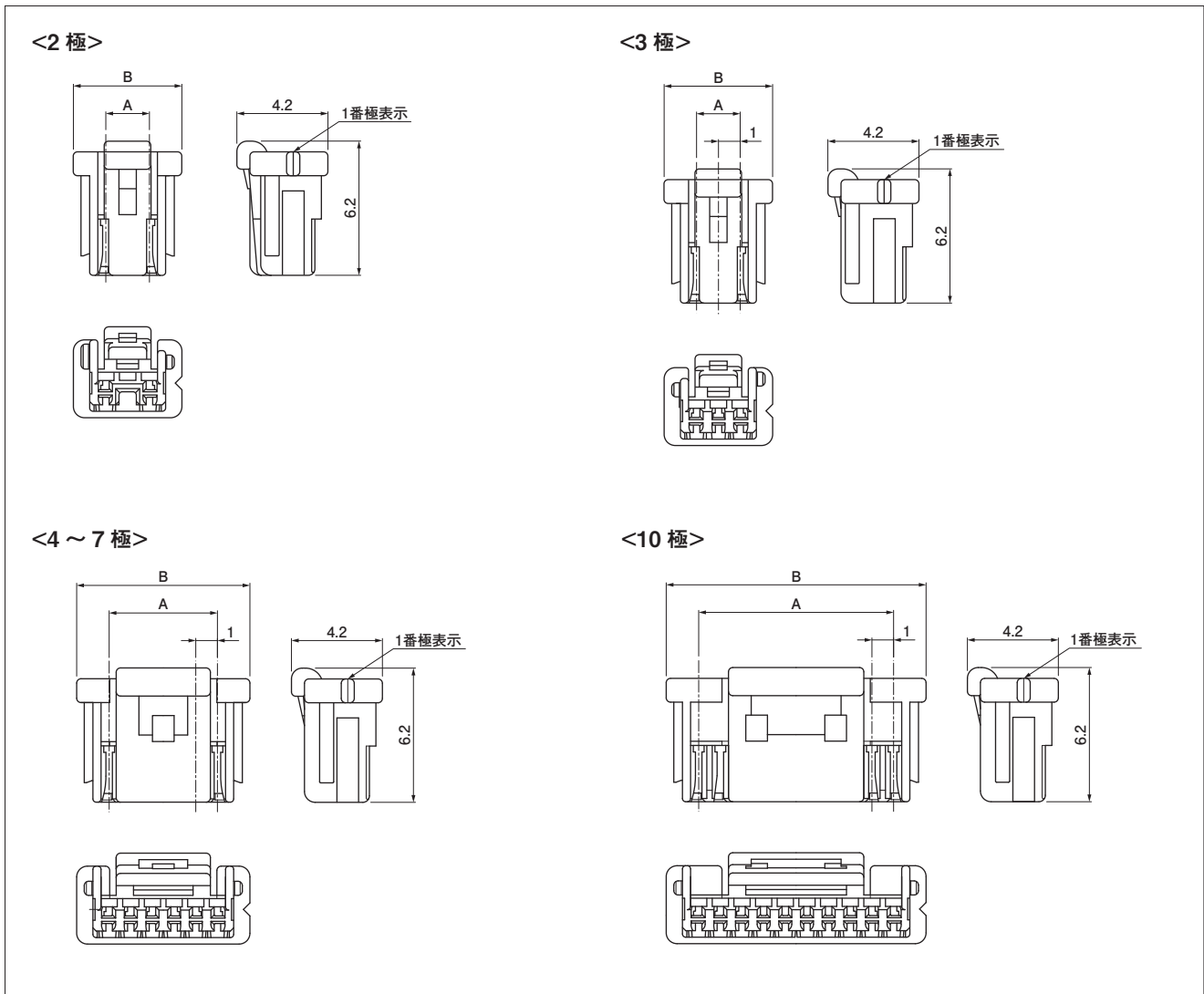
圧着機器

コンタクト	圧着機	アプリケーション	アプリケーション・ダイセット
SSHL-003T-P0.2	AP-K2N	MKS-L-10-3	APLMK SSH/L003-02

注) 全自動圧着機対応アプリケーションについては弊社までお問い合わせください。

NSH CONNECTOR (ポッティング対応タイプ)

ハウジング



極数	形番	寸法 (mm)		個数/袋
		A	B	
2	NSHR-02V-S ^{注1)}	2.0	5.0	3,000
3	NSHR-03V-S	2.0	5.0	3,000
4	NSHR-04V-S	3.0	6.0	2,500
5	NSHR-05V-S	4.0	7.0	2,000
6	NSHR-06V-S	5.0	8.0	1,500
7	NSHR-07V-S	6.0	9.0	1,500
10	NSHR-10V-S	9.0	12.0	1,000

材 料・表面処理等

PBT、ナチュラル

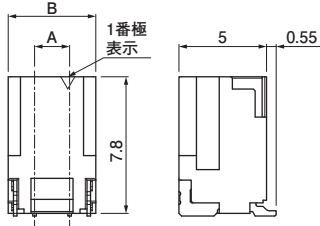
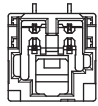
注 1) 2 極品は、3 極品の 2 番極を埋めた極間 2.0mm 仕様です。
 2) 使用樹脂材料の難燃グレードは、弊社ウェブサイト (製品情報ページの技術資料) に掲載の「海外規格登録状況一覧」を参照ください。

NSH CONNECTOR (ポッティング対応タイプ)

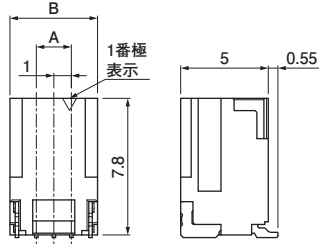
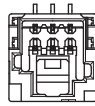
ベース

トップ型

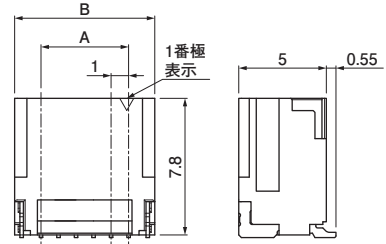
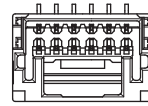
<2極>



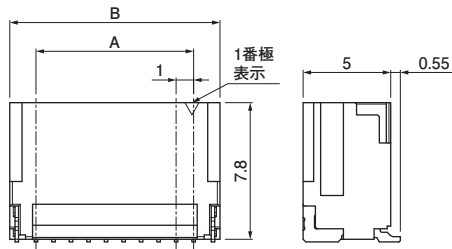
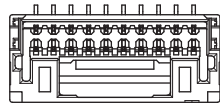
<3極>



<4～7極>

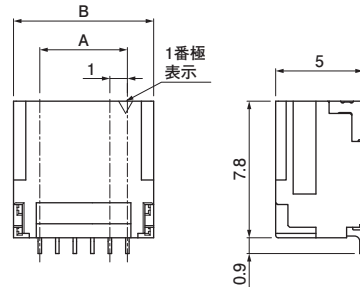
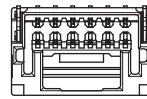


<10極>



サイド型

<6極>



トップ型

極数	形番	寸法 (mm)		個数/ リール
		A	B	
2	BM02B-NSHSS-A-TB ^{注3)}	2.0	5.0	750
3	BM03B-NSHSS-A-TB	2.0	5.0	750
4	BM04B-NSHSS-A-TB	3.0	6.0	750
5	BM05B-NSHSS-A-TB	4.0	7.0	750
6	BM06B-NSHSS-A-TB	5.0	8.0	750
7	BM07B-NSHSS-A-TB	6.0	9.0	750
10	BM10B-NSHSS-A-TB	9.0	12.0	750

材 料・表面処理等

ベースコンタクト：銅合金、すずめっき
 ベースハウジング：PA (耐熱性)、ナチュラル
 補強タブ：銅合金、すずめっき

- 注 1) 本製品はラベルに(LF)(SN)を表示します。
 2) 本製品はエンボステーピング供給品です。
 3) 2極品は、3極ベースハウジングの2番極を埋めた極間2.0mm仕様の組立品です。
 4) 使用樹脂材料の難燃グレードは、弊社ウェブサイト(製品情報ページの技術資料)に掲載の「海外規格登録状況一覧」を参照ください。

サイド型

極数	形番	寸法 (mm)		個数/ リール
		A	B	
6	SM06B-NSHSS-A-TB	5.0	8.0	1,250

材 料・表面処理等

ベースコンタクト：銅合金、すずめっき
 ベースハウジング：PA (耐熱性)、ナチュラル
 補強タブ：銅合金、すずめっき

- 注 1) 本製品はラベルに(LF)(SN)を表示します。
 2) 本製品はエンボステーピング供給品です。
 3) 使用樹脂材料の難燃グレードは、弊社ウェブサイト(製品情報ページの技術資料)に掲載の「海外規格登録状況一覧」を参照ください。

NSH CONNECTOR 〈ポッティング対応タイプ〉

形番表示

コンタクト

S SHL - 003 T - P 0.2

供給形態：連鎖状	S	SHL - 003	T - P	0.2
シリーズ名				
適用電線範囲：AWG #32～AWG #28				
表面処理：すずめっき				
材料：銅合金				
適合コンタクトのサイズ				

ハウジング

NSH R - 02 V - S

シリーズ名	NSH	R - 02	V - S
種別：リセプタクルコンタクト用			
極数			
補助記号			
色：S…ナチュラル、TR…トマトレッド			

ベース

BM 02 B - NSH S S - A - TB

ベース形態： BM…SMTトップ型 SM…SMTサイド型	BM	02	B - NSH	S S - A - TB
極数				
組立品				
シリーズ名				
色：S…ナチュラル、TR…トマトレッド				
補助記号				
ポッティング対応品				
納入形態：エンボステーピング				