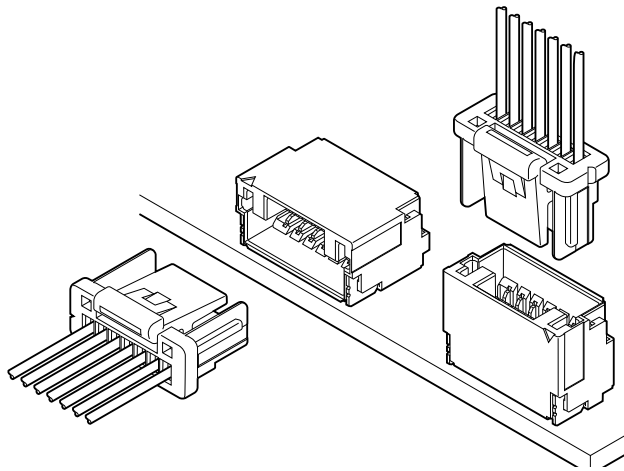


# NSH CONNECTOR

1.0mmピッチ／プリント基板用コネクタ／圧着・嵌合タイプ



1.0mm ピッチ強ロックコネクタ。  
接触部の基本構造は実績のある SHL コネクタと同等で、低挿入で嵌合作業が容易です。

- 強ロック機構
- コンタクトロック構造
- コンタクト変形防止
- 明確な嵌合クリック感

## 登録規格

UL: Recognized E 60389

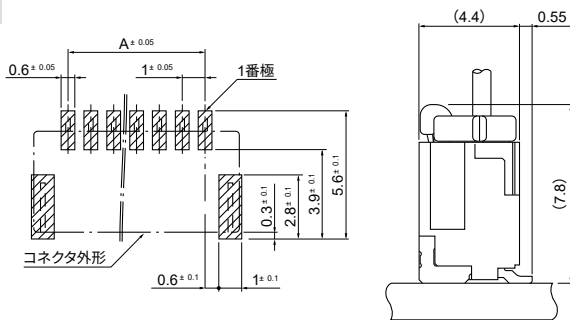
## 一般仕様

- 定格電流：1.0A AC・DC (AWG#28 使用時)
- 定格電圧：50V AC・DC
- 使用温度範囲：-25°C～+85°C  
(通電時の温度上昇値を含む)
- 接触抵抗：初期 / 30mΩ 以下  
環境試験後 / 50mΩ 以下
- 絶縁抵抗：100MΩ 以上
- 耐電圧：AC500V・1 分間
- 適用電線範囲：導体サイズ / AWG#32～#28  
被覆外径 / φ0.4～φ0.8mm

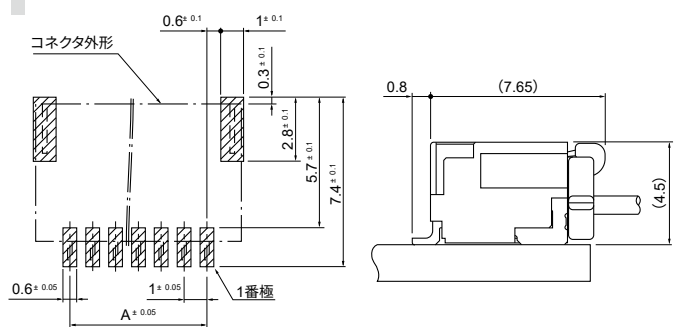
※ご使用に際しては、弊社ウェブサイト（製品情報ページの技術資料末項）に記載のご使用上の注意事項を参照ください。  
※詳細は弊社までお問い合わせください。  
※RoHS2 対応品を掲載しています。

## 基板レイアウト・組立レイアウト

### トップ型



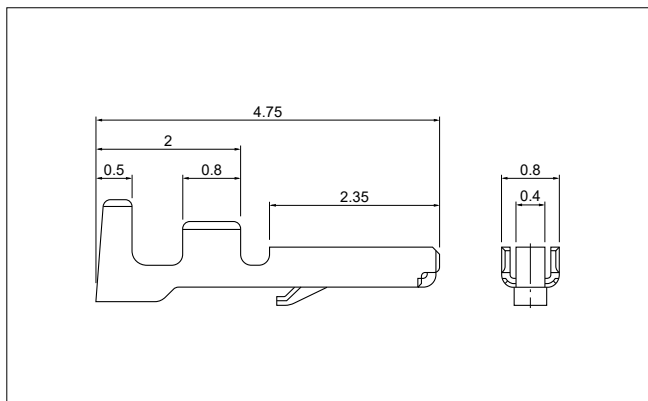
### サイド型



注 1) 上図はコネクタ装着側から見た図です。

2) 基板パターンピッチの公差は ±0.05 で累積しないこと。上図記載の寸法は参考値ですので詳しくは弊社までお問い合わせください。

## コンタクト



形番	適用電線範囲		電線被覆外径(mm)	個数／リール
	mm <sup>2</sup>	AWG#		
SSHL-003T-P0.2	0.032～0.08	32～28	0.4～0.8	41,000

### 材質・表面処理

りん青銅・すずめっき（リフロー処理）

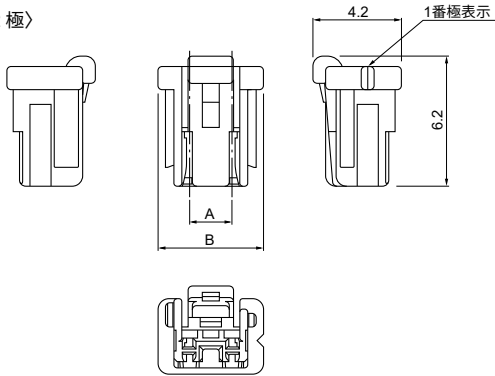
### ●RoHS2 対応品

コンタクト	圧着機	アプリケーション		
		アプリケーション本体	ダイス	アプリ・ダイセット
SSHL-003T-P0.2	AP-K2N	MKS-L-10-3	MK/SSH/L-003-02	APLMK SSH/L003-02

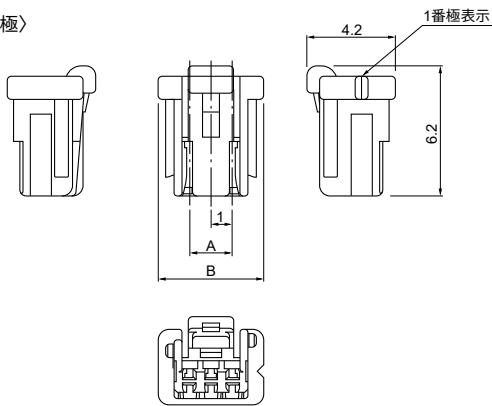
注) 全自動圧着機対応アプリケーションについては弊社までお問い合わせください。

## ハウジング

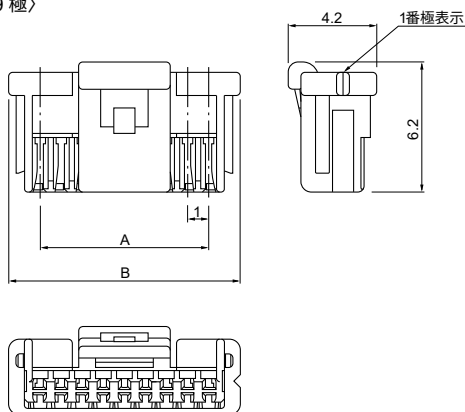
〈2極〉



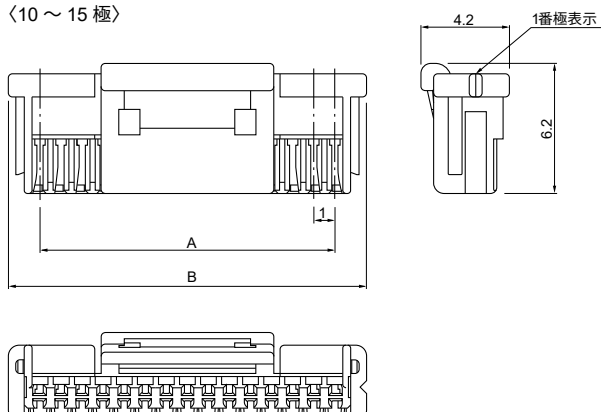
〈3極〉



〈4～9極〉



〈10～15極〉



極数	形番	寸法 (mm)		個数/袋
		A	B	
2	NSHR-02V-S	※2.0	※5.0	3,000
3	NSHR-03V-S	2.0	5.0	3,000
4	NSHR-04V-S	3.0	6.0	2,500
5	NSHR-05V-S	4.0	7.0	2,000
6	NSHR-06V-S	5.0	8.0	1,500
7	NSHR-07V-S	6.0	9.0	1,500
8	NSHR-08V-S	7.0	10.0	1,500
9	NSHR-09V-S	8.0	11.0	1,000
10	NSHR-10V-S	9.0	12.0	1,000
11	NSHR-11V-S	10.0	13.0	1,000
12	NSHR-12V-S	11.0	14.0	1,000
13	NSHR-13V-S	12.0	15.0	1,000
14	NSHR-14V-S	13.0	16.0	1,000
15	NSHR-15V-S	14.0	17.0	1,000

材質

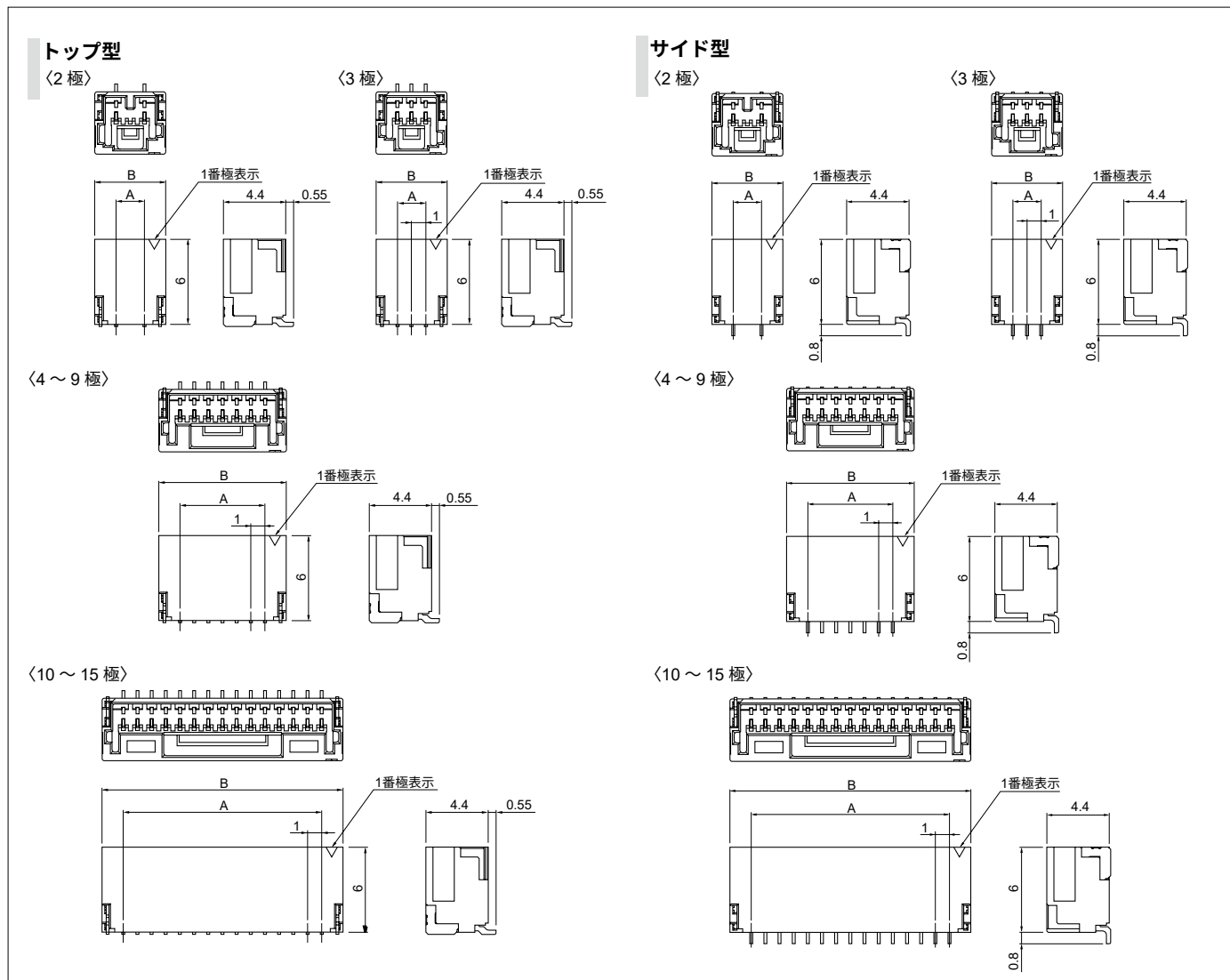
PBT・UL94V-0, ナチュラル

● RoHS2 対応品

注) ※2 極品は、3 極品の 2 番極穴埋め(極間 2.0mm) 仕様です。

# NSH CONNECTOR

## ベース



### トップ型

極数	形番	寸法 (mm)		個数/リール
		A	B	
2	BM02B-NSHSS-TBT	※2.0	※5.0	1,000
3	BM03B-NSHSS-TBT	2.0	5.0	1,000
4	BM04B-NSHSS-TBT	3.0	6.0	1,000
5	BM05B-NSHSS-TBT	4.0	7.0	1,000
6	BM06B-NSHSS-TBT	5.0	8.0	1,000
7	BM07B-NSHSS-TBT	6.0	9.0	1,000
8	BM08B-NSHSS-TBT	7.0	10.0	1,000
9	BM09B-NSHSS-TBT	8.0	11.0	1,000
10	BM10B-NSHSS-TBT	9.0	12.0	1,000
11	BM11B-NSHSS-TBT	10.0	13.0	1,000
12	BM12B-NSHSS-TBT	11.0	14.0	1,000
13	BM13B-NSHSS-TBT	12.0	15.0	1,000
14	BM14B-NSHSS-TBT	13.0	16.0	1,000
15	BM15B-NSHSS-TBT	14.0	17.0	1,000

#### 材質・表面処理

コンタクト：銅合金・銅下地付すずめっき（リフロー処理）  
 ベース：ポリアミド樹脂・UL94V-0, ナチュラル  
 補強金具：銅合金・銅下地付すずめっき（リフロー処理）

- RoHS2 対応品 本製品はラベルに(LF) (SN)を表示します。
  - 上記製品はエンボステーピング供給品/吸着テープ付です。
- 注) ※2 極品は、3 極品の2 番極コンタクト無し穴埋め(極間 2.0mm) 仕様です。

### サイド型

極数	形番	寸法 (mm)		個数/リール
		A	B	
2	SM02B-NSHSS-TB	※2.0	※5.0	1,500
3	SM03B-NSHSS-TB	2.0	5.0	1,500
4	SM04B-NSHSS-TB	3.0	6.0	1,500
5	SM05B-NSHSS-TB	4.0	7.0	1,500
6	SM06B-NSHSS-TB	5.0	8.0	1,500
7	SM07B-NSHSS-TB	6.0	9.0	1,500
8	SM08B-NSHSS-TB	7.0	10.0	1,500
9	SM09B-NSHSS-TB	8.0	11.0	1,500
10	SM10B-NSHSS-TB	9.0	12.0	1,500
11	SM11B-NSHSS-TB	10.0	13.0	1,500
12	SM12B-NSHSS-TB	11.0	14.0	1,500
13	SM13B-NSHSS-TB	12.0	15.0	1,500
14	SM14B-NSHSS-TB	13.0	16.0	1,500
15	SM15B-NSHSS-TB	14.0	17.0	1,500

#### 材質・表面処理

コンタクト：銅合金・銅下地付すずめっき（リフロー処理）  
 ベース：ポリアミド樹脂・UL94V-0, ナチュラル  
 補強金具：銅合金・銅下地付すずめっき（リフロー処理）

- RoHS2 対応品 本製品はラベルに(LF) (SN)を表示します。
  - 上記製品はエンボステーピング供給品/吸着テープ無しです。
- 注) ※2 極品は、3 極品の2 番極コンタクト無し穴埋め(極間 2.0mm) 仕様です。

## 形番表示

### コンタクト

**S SHL - 003 T - P 0.2**

製品形態：S…連鎖状

シリーズ名

適用電線範囲：003…AWG #32～#28

表面処理：T…すずめっき（リフロー処理）

材質：P…りん青銅

端子のサイズ

### ハウジング

**NSH R - 02 V - S**

シリーズ名

部品名称：ソケット

極数：2～15

難燃性表示：V…UL94V-0

色表示：S…ナチュラル、Z…アイボリー、TR…トマトレッド、  
E…青、MG…モスグリーン、DH…ダークグレー、  
LE…水色、K…黒、DPK…ダークピンク

### ベース

**BM 02 B - NSH S S - TB T**

組立品の形態：BM…SMTトップ型  
SM…SMTサイド型

極数：2～15

部品名称：ベース

シリーズ名

色表示：S…ナチュラル、Z…アイボリー、TR…トマトレッド、  
E…青、MG…モスグリーン、DH…ダークグレー、  
LE…水色、K…黒、DPK…ダークピンク

クリンチ表示：S…クリンチ無し

納入形態：TB…エンボステーピング

吸着テープ：なし…テープ無し、T…テープ付  
BM（トップ型）は吸着テープ付の為、形番末尾にTがつきます。  
SM（サイド型）は吸着テープ無しの為、形番末尾にTはつきません。