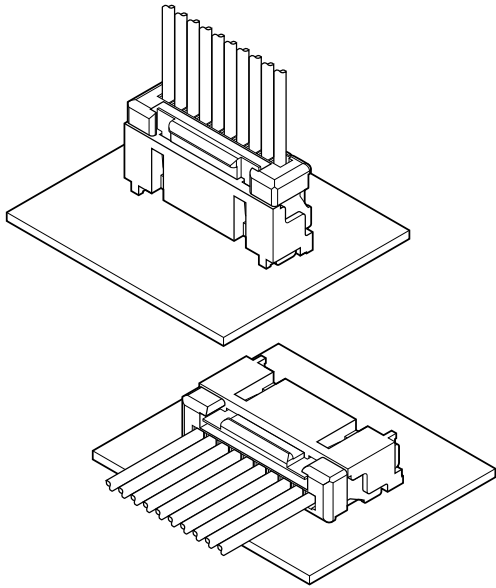


# PBV CONNECTOR

2.0mmピッチ／プリント基板用コネクタ／圧着・嵌合タイプ



FTVの基板接続を主目的とし、強ロックを備えつつ吸着面を確保した圧着タイプコネクタです。

- 強ロック機構
- 吸着面確保
- 高信頼性コンタクト

## 登録規格

Ⓜ:Recognized E 60389

## 一般仕様

- 定格電流：3A AC・DC (AWG#22 使用時)
- 定格電圧：100V AC・DC
- 使用温度範囲：-25°C～+85°C (通電時の温度上昇値を含む)
- 接触抵抗：初期 / 10mΩ 以下  
環境試験後 / 20mΩ 以下
- 絶縁抵抗：初期 / 1,000MΩ 以上
- 耐電圧：AC 800V・1分間
- 適用電線範囲：導体サイズ / AWG#28～#22  
被覆外径 / φ0.9～φ1.5 mm

※ご使用に際しては、弊社ウェブサイト(製品情報ページの技術資料末項)に記載のご使用上の注意事項を参照ください。

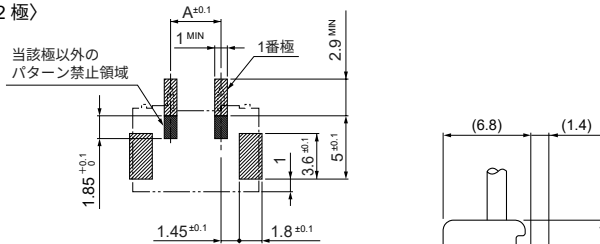
※詳細は弊社までお問い合わせください。

※RoHS2 対応品を掲載しています。

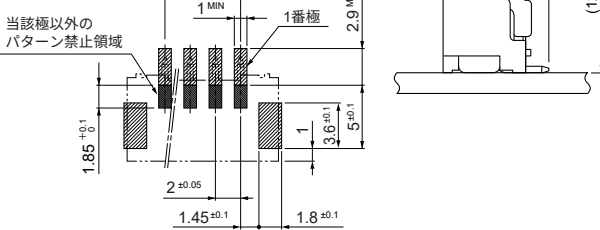
## 基板レイアウト・組立レイアウト

### トップ型

〈2極〉

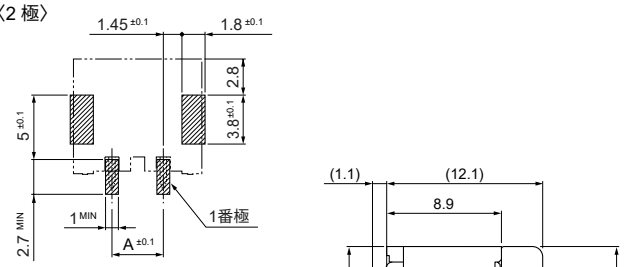


〈3～15極〉

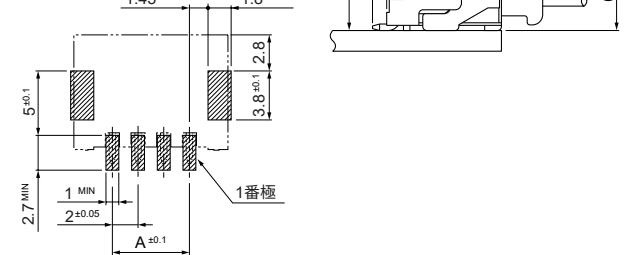


### サイド型

〈2極〉



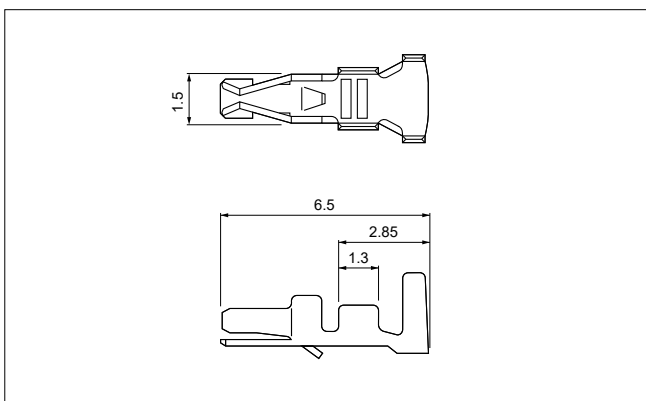
〈3～15極〉



注 1) 上図はコネクタ装着側から見た図です。

2) 基板のパターンピッチは全体にわたって公差 ±0.03 で累積しないこと。上図記載の寸法は参考値ですので詳しくは弊社までお問い合わせください。

## コンタクト



形番	適用電線範囲		電線被覆外径 (mm)	個数／リール
	mm <sup>2</sup>	AWG #		
SPHD-001T-P0.5	0.13~0.33	26~22	1.0~1.5	8,000
SPHD-002T-P0.5	0.08~0.21	28~24	0.9~1.5	8,000

### 材質・表面処理

りん青銅・すずめっき (リフロー処理)

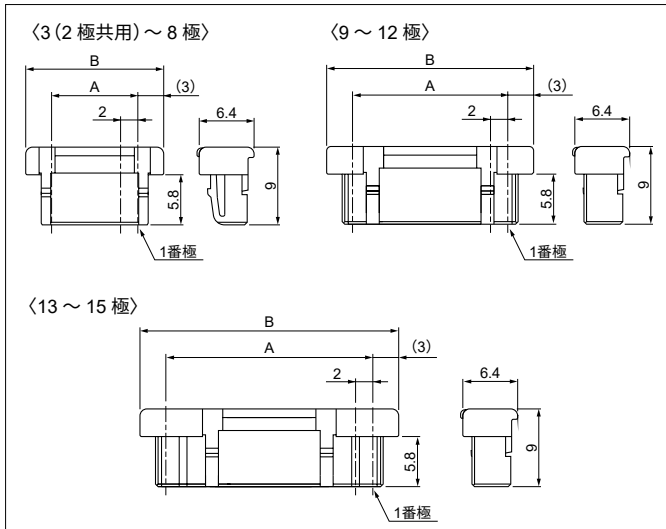
### RoHS2 対応品

コンタクト	圧着機	アプリケーション		
		アプリケーション本体	ダイス	アプリ・ダイセット
SPHD-001T-P0.5	AP-K2N	MKS-L-10	MK/SPHD-001-05	APLMK SPHD001-05
SPHD-002T-P0.5			MK/SPHD-002-05	APLMK SPHD002-05

注) 全自動機対応のアプリケーションについては弊社までお問い合わせください。

# PBV CONNECTOR

## ハウジング



極数	形番	寸法 (mm)		個数/袋
		A	B	
※3	<b>PBVP-03V-S</b>	4.0	10.0	2,000
4	<b>PBVP-04V-S</b>	6.0	12.0	2,000
6	<b>PBVP-06V-S</b>	10.0	16.0	1,000
8	<b>PBVP-08V-S</b>	14.0	20.0	1,000
10	<b>PBVP-10V-S</b>	18.0	24.0	1,000
12	<b>PBVP-12V-S</b>	22.0	28.0	500
15	<b>PBVP-15V-S</b>	28.0	34.0	500

### 材質

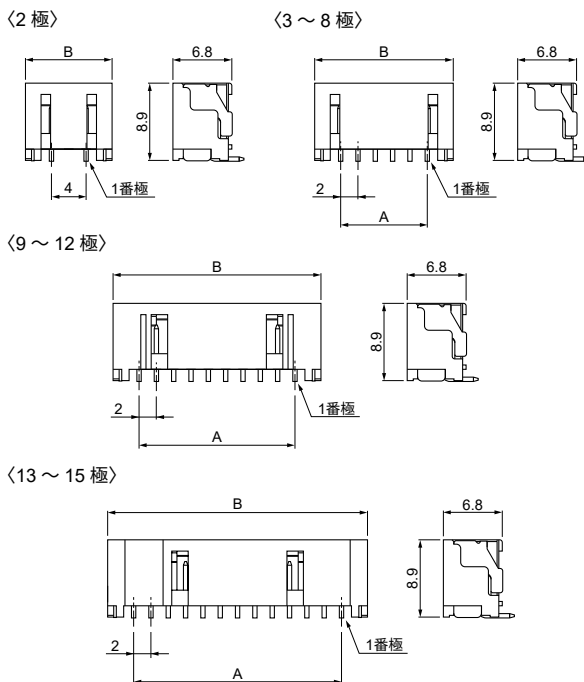
ナイロン66・UL94V-0, ナチュラル (白)

### ● RoHS2 対応品

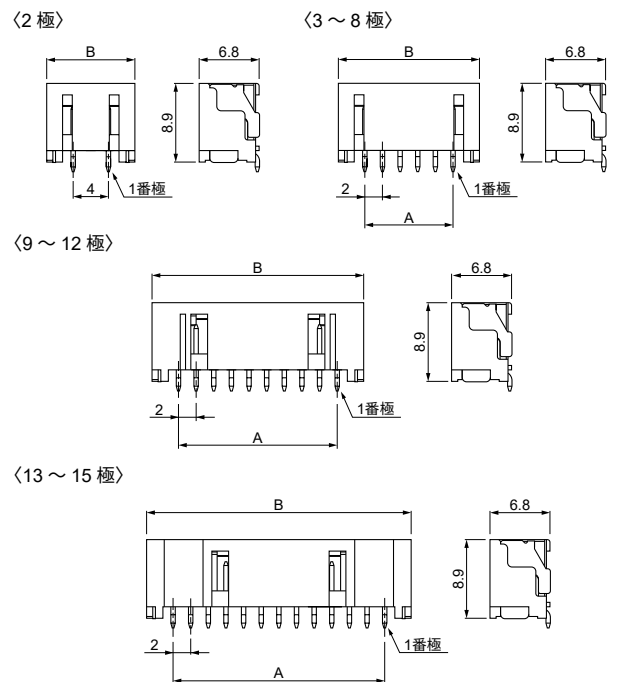
注) ※ 2極と共用です。

## ベース付ポスト

### トップ型



### サイド型



極数	形番		寸法 (mm)		個数/リール	
	トップ型	サイド型	A	B	トップ	サイド
※2	<b>BM02(4.0)B-PBVSS-TF</b>	<b>SM02(4.0)B-PBVSS-TB</b>	4.0	10.0	700	800
3	<b>BM03B-PBVSS-TF</b>	<b>SM03B-PBVSS-TB</b>	4.0	10.0	700	800
4	<b>BM04B-PBVSS-TF</b>	<b>SM04B-PBVSS-TB</b>	6.0	12.0	700	800
6	<b>BM06B-PBVSS-TF</b>	<b>SM06B-PBVSS-TB</b>	10.0	16.0	700	800
8	<b>BM08B-PBVSS-TF</b>	<b>SM08B-PBVSS-TB</b>	14.0	20.0	700	800
10	<b>BM10B-PBVSS-TF</b>	<b>SM10B-PBVSS-TB</b>	18.0	24.0	700	800
12	<b>BM12B-PBVSS-TF</b>	<b>SM12B-PBVSS-TB</b>	22.0	28.0	700	800
15	<b>BM15B-PBVSS-TF</b>	<b>SM15B-PBVSS-TB</b>	28.0	34.0	700	800

### 材質・表面処理

ポスト: 銅合金・銅下地付すずめっき (リフロー処理)

ベース: ポリアミド樹脂・UL94V-0, ナチュラル (アイボリー)

補強金具: 銅合金・銅下地付すずめっき (リフロー処理)

● RoHS2 対応品 本製品はラベルに(LF) (SN)を表示します。

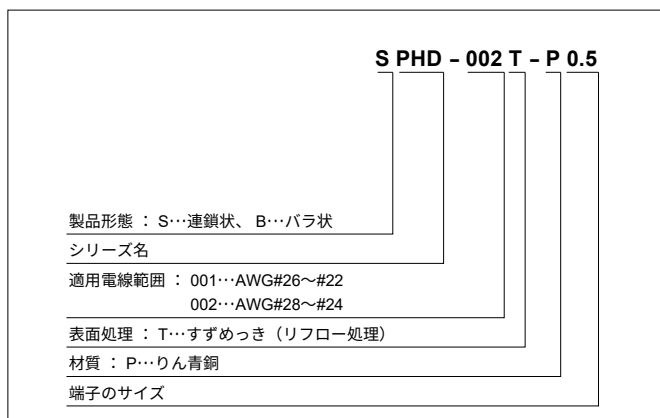
● 上記製品はエンボステープ供給品です。

注) ※ 2極は 3極の中央ピン抜き品です。

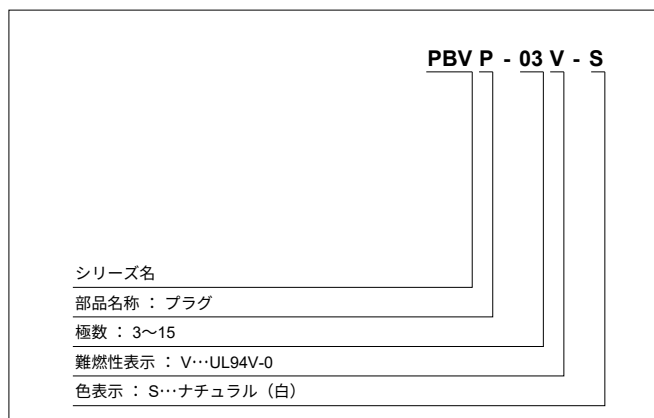
# PBV CONNECTOR

## 形番表示

### コンタクト



### ハウジング



### ベース付ポスト

