

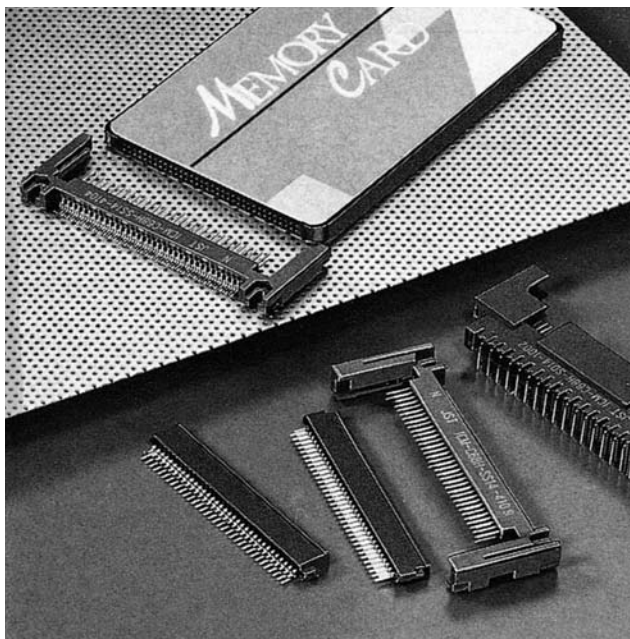
JST

PC
Card

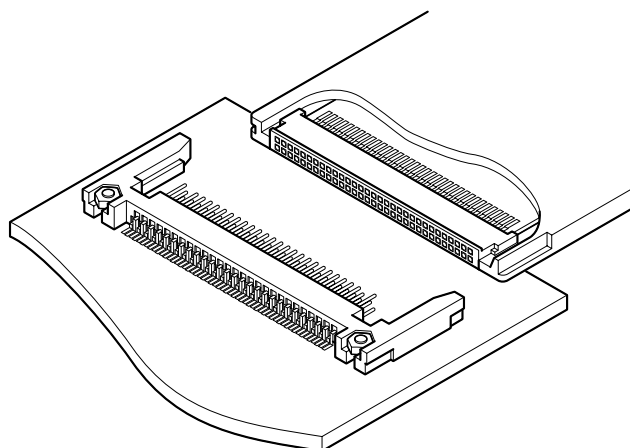
PC CARD CONNECTOR C TYPE

1.27mmピッチ

68極PCカード用コネクタ



操作性が重要視されるパーソナルユース、頻繁な使用に対し安定した接触性能を実現する為、接続部に独自のプレス技術を生かしたコンタクト構造を採用しました。



■特長

●静電気対策

ヘッダー側ピンコンタクトを電源、信号回路用に異なった長さに設定した接続構造により静電気対策を可能にしました。

●省金化

接触部のみに金めっき、基板取付部ははずめっき仕様で省金化をはかりました。

●リードピッチ(ヘッダー)

SMTタイプヘッダーはリフローはんだ付後の検査、修正が容易な0.635mmピッチ、1列のはんだ付リードとしています。

●ソケット

実装方式は、基板挟み込みタイプと1列SMTタイプの2種類。1列SMTタイプには基板オフセット寸法のバリエーションを揃えています。また、No.1、35極にGND接触パネを装着し、基板-カードフレーム(金属部)のGND回路を容易に安定した接続を可能としたGNDばね付きタイプをラインナップしました。

●低電圧(3.3V)カード対応

タイプⅢカード用ヘッダーは低電圧(3.3V)カードに対応したカード溝形状を採用しました。

■登録規格

Ⓜ:Recognized E 60389

Ⓢ:Certified LR 20812

■一般仕様

- 定格電流：0.5A AC・DC/1ライン
- 使用温度範囲：-40℃～+85℃(通電時の温度上昇値を含む)
- 接触抵抗：初期/40mΩ以下
環境試験後/初期からの変化量20mΩ以下
- 耐電圧：AC500V・1分間
- 絶縁抵抗：1,000MΩ以上(初期)
- 挿抜寿命：10,000回

※ご使用に際しては、巻頭の「端子・コネクタ」のご使用上の注意事項を参照ください。

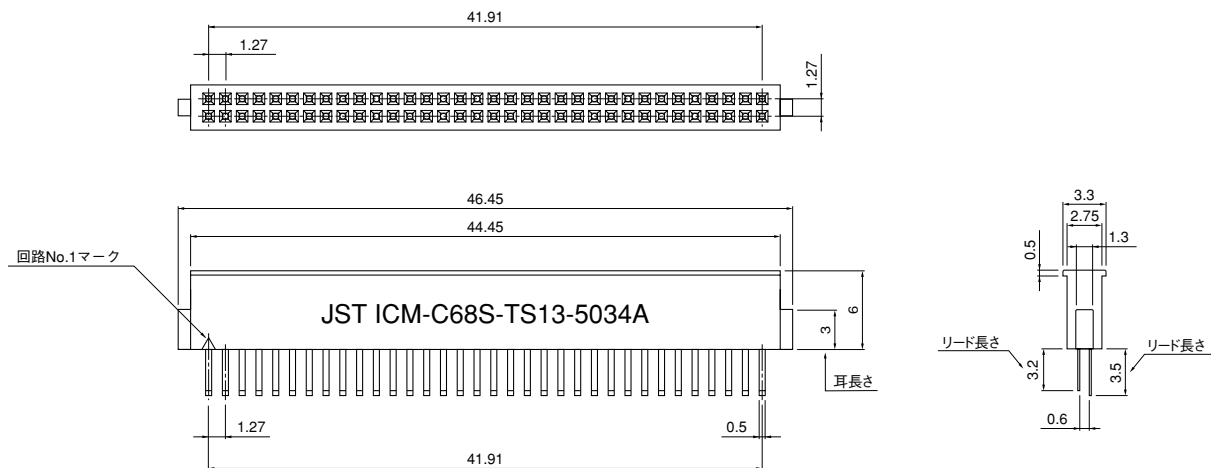
※詳細は弊社までお問い合わせください。

※RoHS対応品を掲載しています。

PC CARD CONNECTOR C TYPE

ソケット

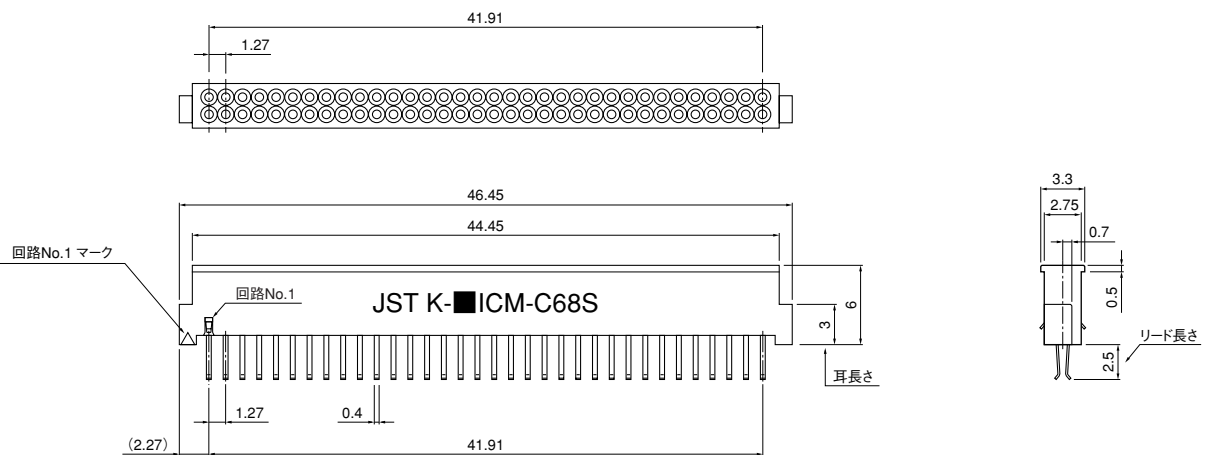
はさみ込みタイプ



はさみ込みタイプ

GNDばね付き対応タイプ

ICM-C68S-TS13-6032



極数	はんだ付け形態	GNDばね有無	オフセット寸法	両サイド耳長さ	リード長さ	形番	個数/箱	材質・表面処理
68	はさみ込みタイプ	無	センター	3.0mm	3.2mm 3.5mm	※ICM-C68S-TS13-5034A	480	コンタクト：銅合金・ニッケル下地付 接 触 部/金めっき はんだ付部/すずめっき (リフロー処理) ハウジング：PA6T・UL94V-0, 黒
		有 (1番極, 35番極)	センター	3.0mm	2.5mm	※1 ICM-C68S-TS13-6032	360	コンタクト：銅合金・ニッケル下地付 接 触 部/金めっき はんだ付部/すずめっき (リフロー処理) グランド接触ばね：銅合金・ニッケル下地付金めっき ハウジング：LCP・UL94V-0, 黒

●RoHS対応品 本製品はラベルに(LF)(SN)を表示します。

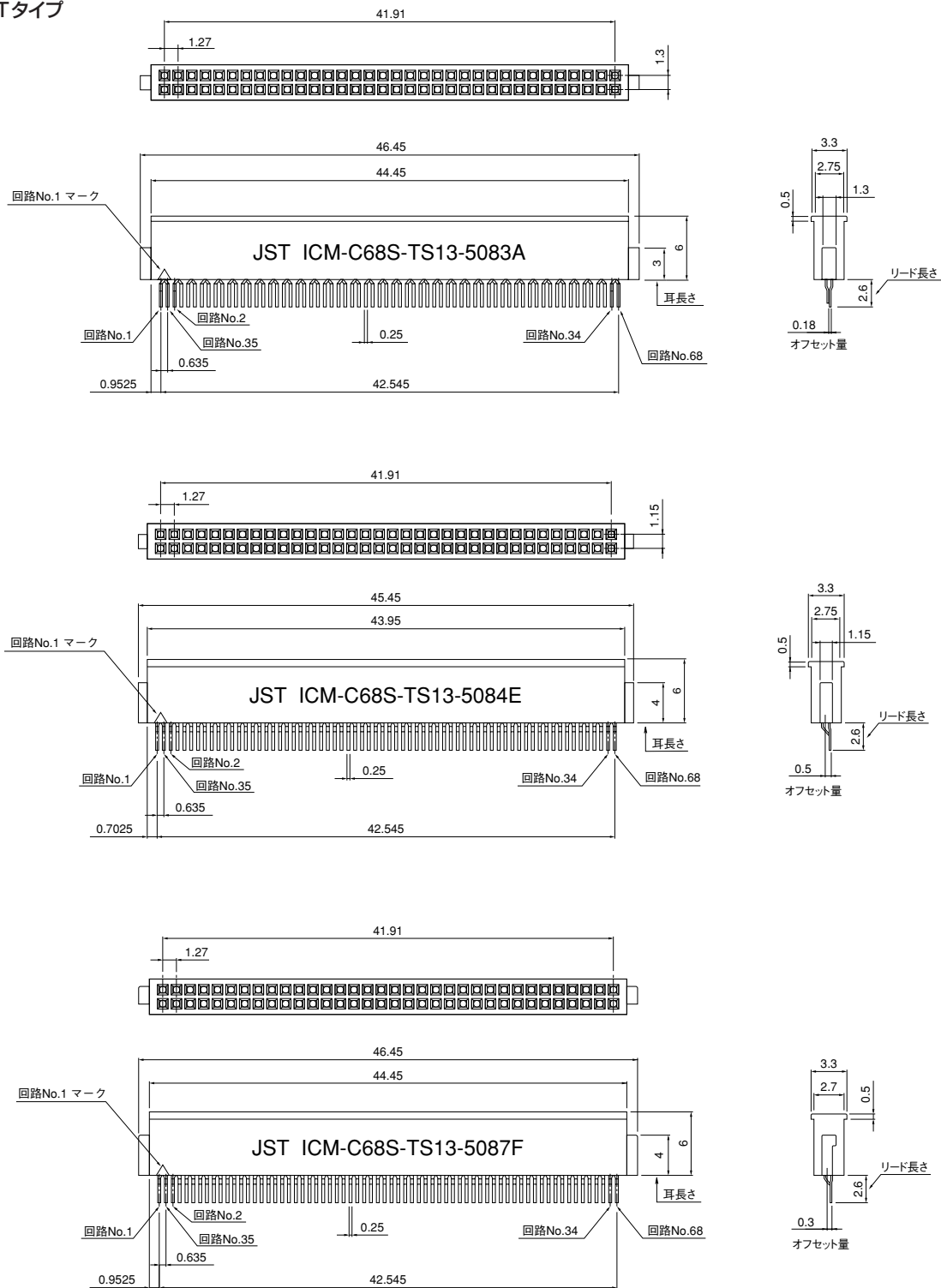
注1) ※印はUL・CSA未登録品です。

2) ※1印はCSA未登録品です。

PC CARD CONNECTOR C TYPE

ソケット

1列SMTタイプ



極数	はんだ付け形態	GNDばね有無	オフセット寸法	両サイド耳長さ	リード長さ	形番	個数/箱	個数/リール	材質・表面処理
68	1列SMTタイプ	無	0.18mm	3.0mm	2.6mm	ICM-C68S-TS13-5083A	360	—	コンタクト：銅合金・ニッケル下地付 接触部/金めっき はんだ付部/すずめっき (リフロー処理) ハウジング：PA6T・UL94V-0,黒
			0.5mm	4.0mm	2.6mm	ICM-C68S-TS13-5084ET	—	1,500	
			0.3mm	4.0mm	2.6mm	ICM-C68S-TS13-5087FT	—	1,500	

●RoHS対応品 本製品はラベルに(LF) (SN)を表示します。

注1) エンボステープ供給品です。(個数/リール)

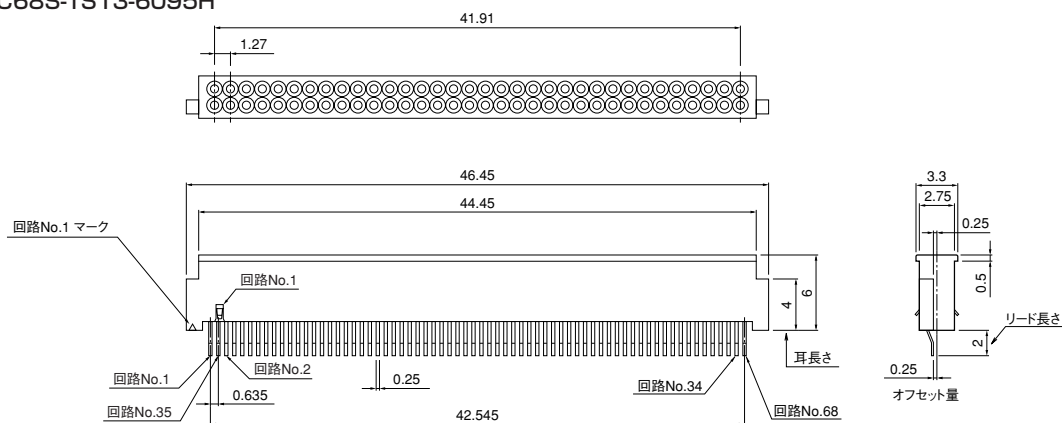
2) UL・CSA未登録品です。

PC CARD CONNECTOR C TYPE

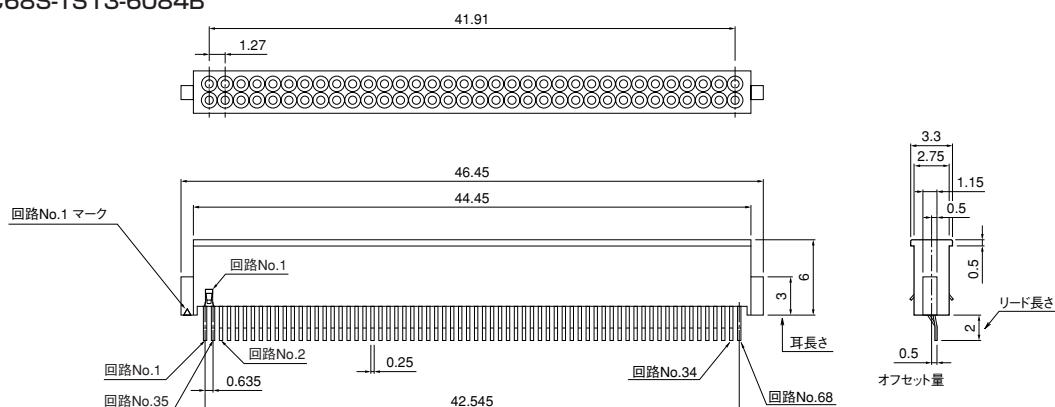
ソケット

1列SMTタイプ(GNDばね付き対応タイプ)

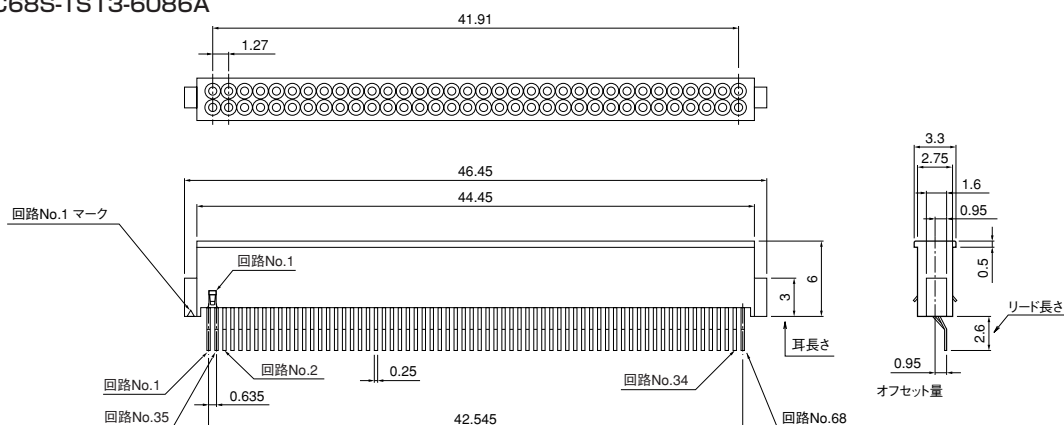
ICM-C68S-TS13-6095H



ICM-C68S-TS13-6084B



ICM-C68S-TS13-6086A



極数	はんだ付け形態	GNDばね有無	オフセット寸法	両サイド耳長さ	リード長さ	形番	個数/箱(注1)	材質・表面処理
68	1列SMTタイプ GNDばね付き対応タイプ	有 (1番極、35番極)	0.25mm	4.0mm	2.0mm	ICM-C68S-TS13-6095H	360	コンタクト:銅合金・ニッケル下地付 接触部/金めっき はんだ付部/すずめっき (リフロー処理)
			0.5mm	3.0mm	2.0mm	ICM-C68S-TS13-6084B	360	ハウジング:LCP・UL94V-0,黒 グラウンド接触ばね:銅合金・ニッケル下地付金めっき
			0.95mm	3.0mm	2.6mm	ICM-C68S-TS13-6086A	360	

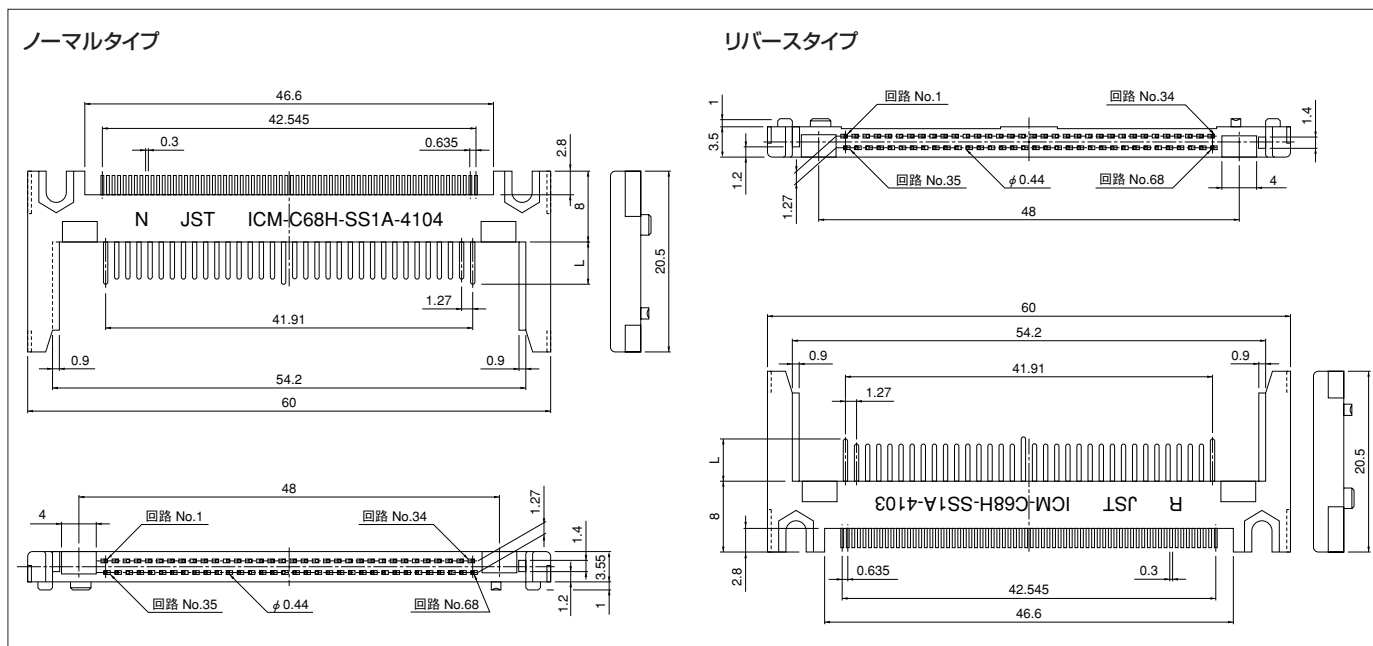
●RoHS対応品 本製品はラベルに(LF)(SN)を表示します。

注1) エンボス供給も対応可能

2) UL・CSA未登録品です。

PC CARD CONNECTOR C TYPE

ヘッダー/SMTタイプ(タイプIカード用)

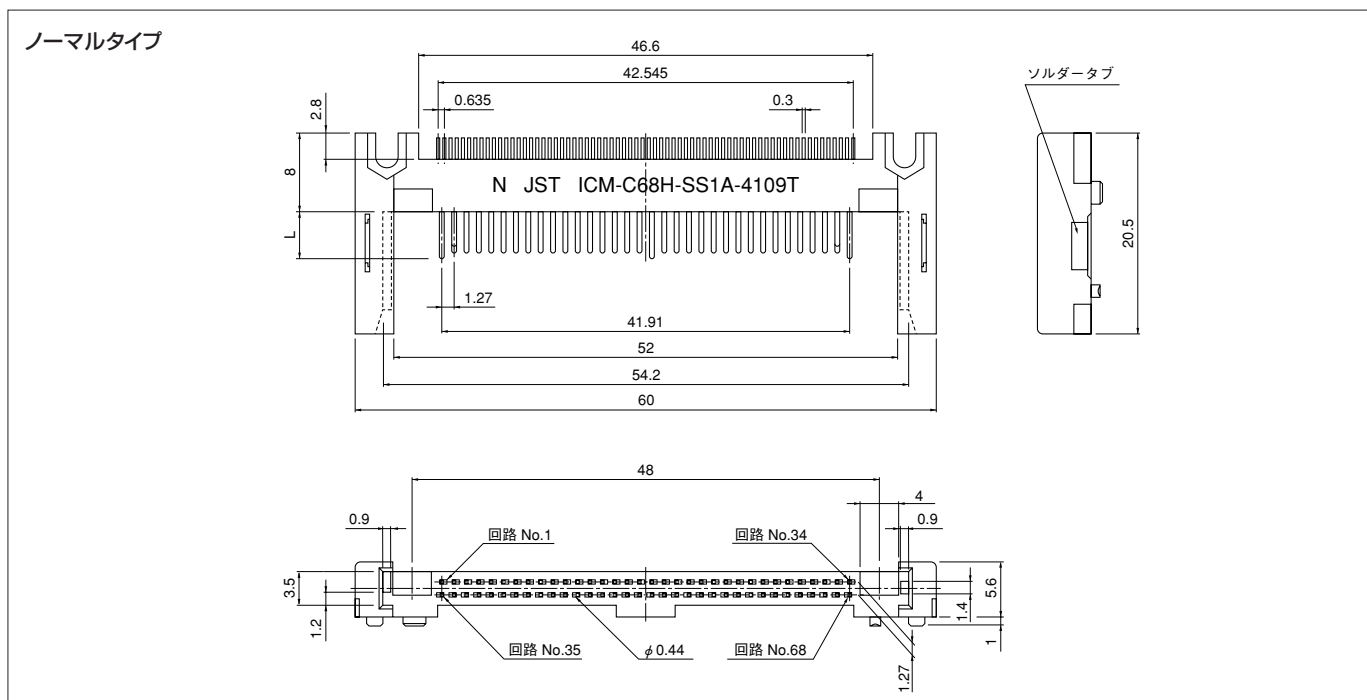


極数	タイプ	形番	個数/箱	材質・表面処理
68	ノーマル	ICM-C68H-SS1A-4104	110	コンタクト：りん青銅・ニッケル下地付 接触部/金めっき はんだ付部/すずめっき (リフロー処理) ハウジング：PPS・UL94V-0,ナチュラル
	リバース	ICM-C68H-SS1A-4103		

回路 No.	寸法 (mm)
1, 17, 34, 35, 51, 68	5.0 ±0.1
2~16, 18~33, 37~50, 52~66	4.25 ±0.1
36, 67	3.5 ±0.1

●RoHS対応品 本製品はラベルに(LF)(SN)を表示します。

ヘッダー/SMTタイプ(タイプIIカード仕様)



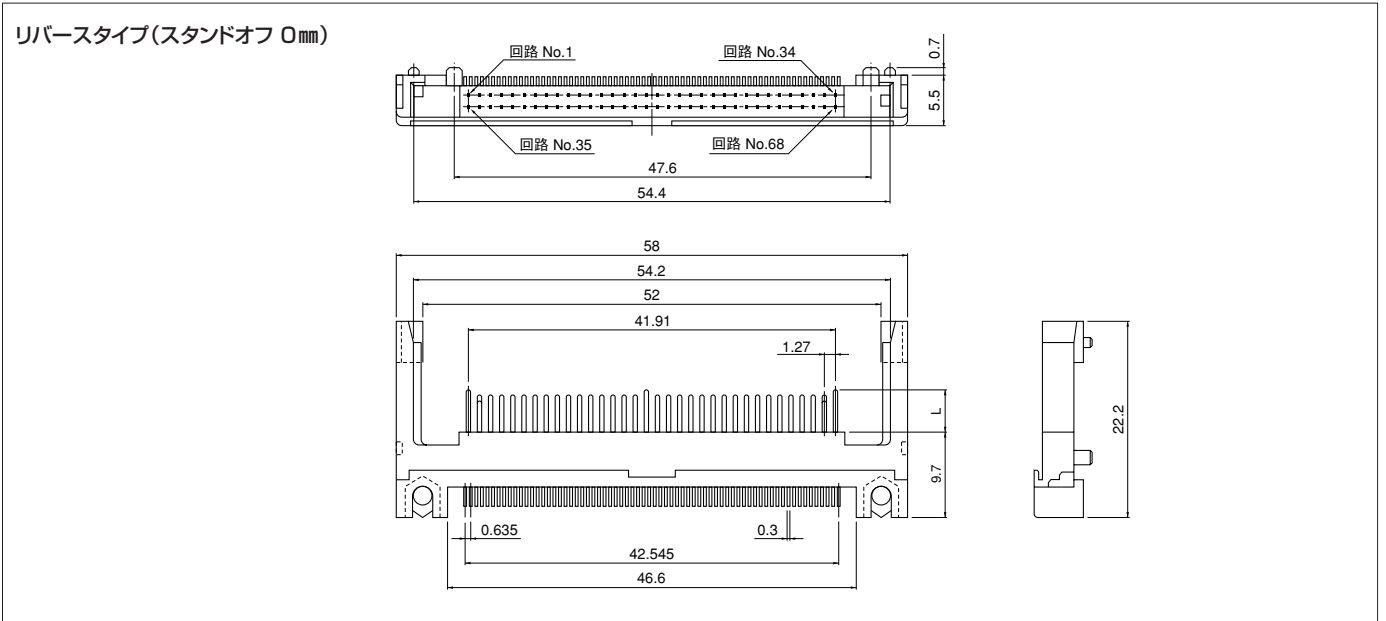
極数	タイプ	形番	個数/箱	材質・表面処理
68	ノーマル	ICM-C68H-SS1A-4109T	80	コンタクト：りん青銅・ニッケル下地付 接触部/金めっき はんだ付部/すずめっき (リフロー処理) ハウジング：PPS・UL94V-0,ナチュラル 補強タブ：りん青銅・銅下地付すずめっき (リフロー処理)

回路 No.	寸法 (mm)
1, 17, 34, 35, 51, 68	5.0 ±0.1
2~16, 18~33, 37~50, 52~66	4.25 ±0.1
36, 67	3.5 ±0.1

●RoHS対応品 本製品はラベルに(LF)(SN)を表示します。

PC CARD CONNECTOR C TYPE

■ ヘッダー/SMTタイプ 3.3V仕様 (タイプⅢカード用)

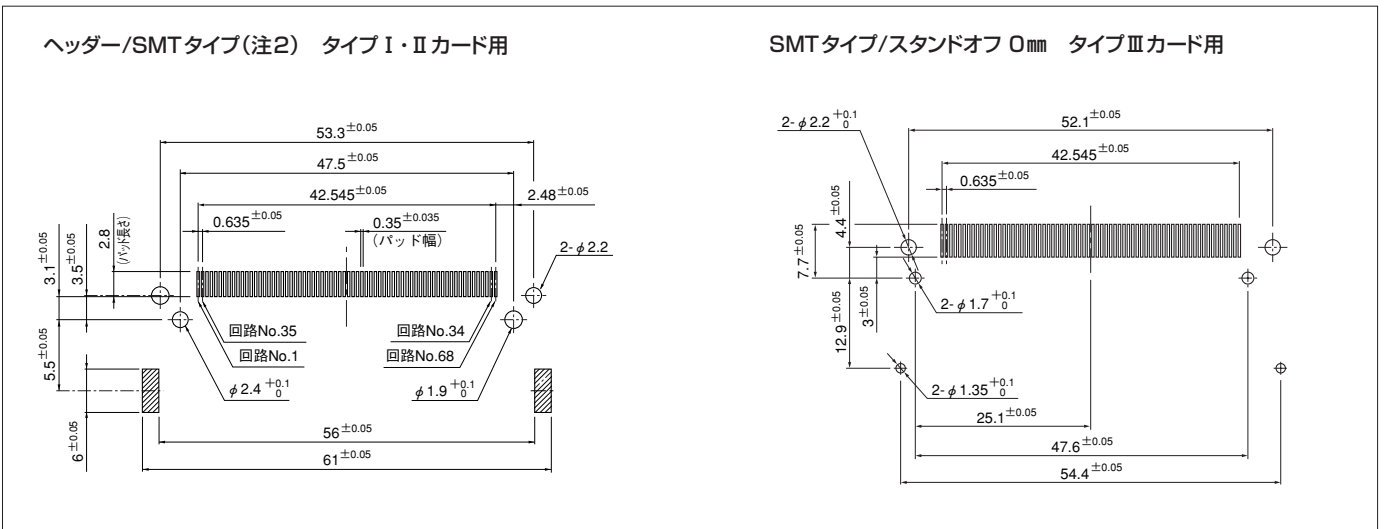


極数	形番	個数/箱	材質・表面処理
68	ICM-C68H-S112-400R1	90	コンタクト：りん青銅・ニッケル下地付 接触部/金めっき ハウジング：PA6T・UL94V-0,黒 はんだ付部/すずめっき (リフロー処理)

回路 No.	寸法 (mm)
1, 17, 34, 35, 51, 68	5.0 ±0.1
2~16, 18~33,	4.25 ±0.1
37~50, 52~66	3.5 ±0.1
36, 67	3.5 ±0.1

●RoHS対応品 本製品はラベルに(LF)(SN)を表示します。
 注) UL・CSA未登録品です。

■ 基板レイアウト



- 注1) 上図は部品搭載面から見た図です。
 2) 上図はICM-C68H-SS1A-4103/-4104/-4108T/-4109T 使用時のレイアウト図です。
 3) 基板の穴あけは全体にわたって公差±0.05で累積しないこと。
 4) 基板の穴あけ寸法は基板の種類、穴あけ方法などによって異なります。上図記載の寸法は参考値ですので詳しくは弊社までお問い合わせください。

- 注1) 上図は部品搭載面から見た図です。
 2) 基板の穴あけは全体にわたって公差±0.05で累積しないこと。
 3) 基板の穴あけ寸法は基板の種類、穴あけ方法などによって異なります。上記に記載の寸法は参考値ですので詳しくは弊社までお問い合わせください。