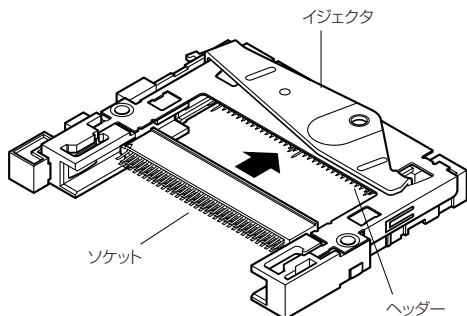


1.0mmピッチ

68極スモールPCカード用コネクタ



PCMCIA / JEIDA 規格の 1 mm ピッチ、2 列、68 極スモールPCカード用コネクタです。



■特長

●ソケット

ソケットは基板センター挟み込みタイプです。

●ヘッダー

ヘッダーはスタンドオフ高さ0mm、ノーマル・リバースタイプを用意しました。

●イジェクタ

イジェクタはヘッダー実装後組立タイプ（ネジ止め組立方式）の左ボタンを用意しました。又スモールPCカードに付いているグラウンドクリップ用の接点も備えています。

※カードフレーム（タイプIカード用・タイプIIカード用）

■一般仕様

- 定格電流：0.5A AC・DC / 1ライン
- 使用温度範囲：-40℃～+85℃（通電時の温度上昇値を含む）
- 接触抵抗：初期 / 40mΩ以下
環境試験後 / 初期からの変化量20mΩ以下
- 耐電圧：AC500V・1分間
- 絶縁抵抗：1,000MΩ以上（初期）
- 挿抜寿命：10,000回

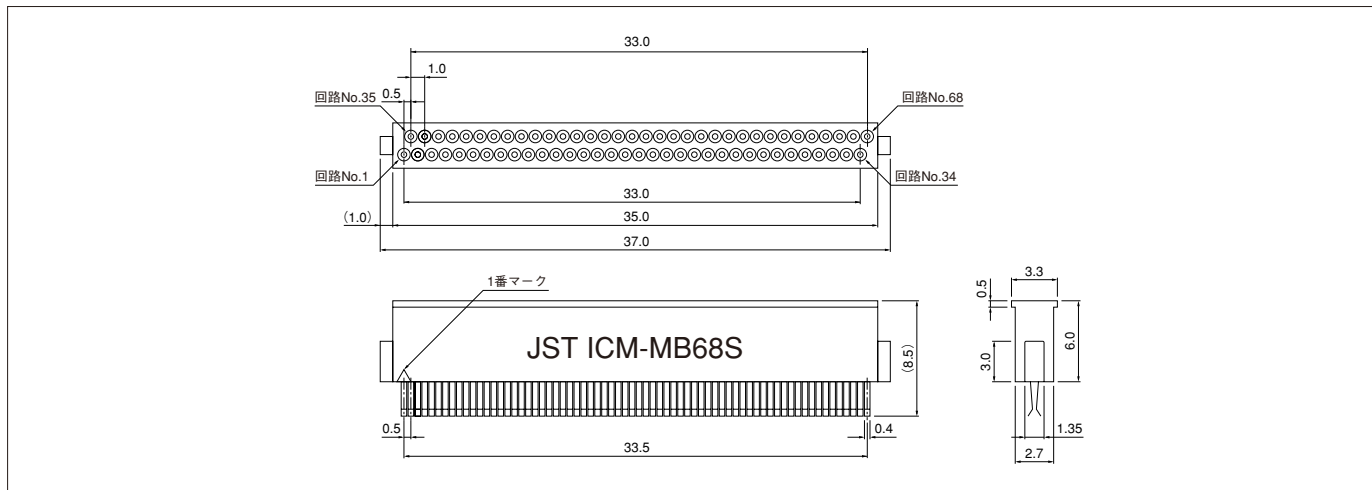
※ご使用に際しては、巻頭の「端子・コネクタ」のご使用上の注意事項を参照ください。

※詳細は弊社までお問い合わせください。

※RoHS対応品を掲載しています。

SMALL PC CARD CONNECTOR MB TYPE

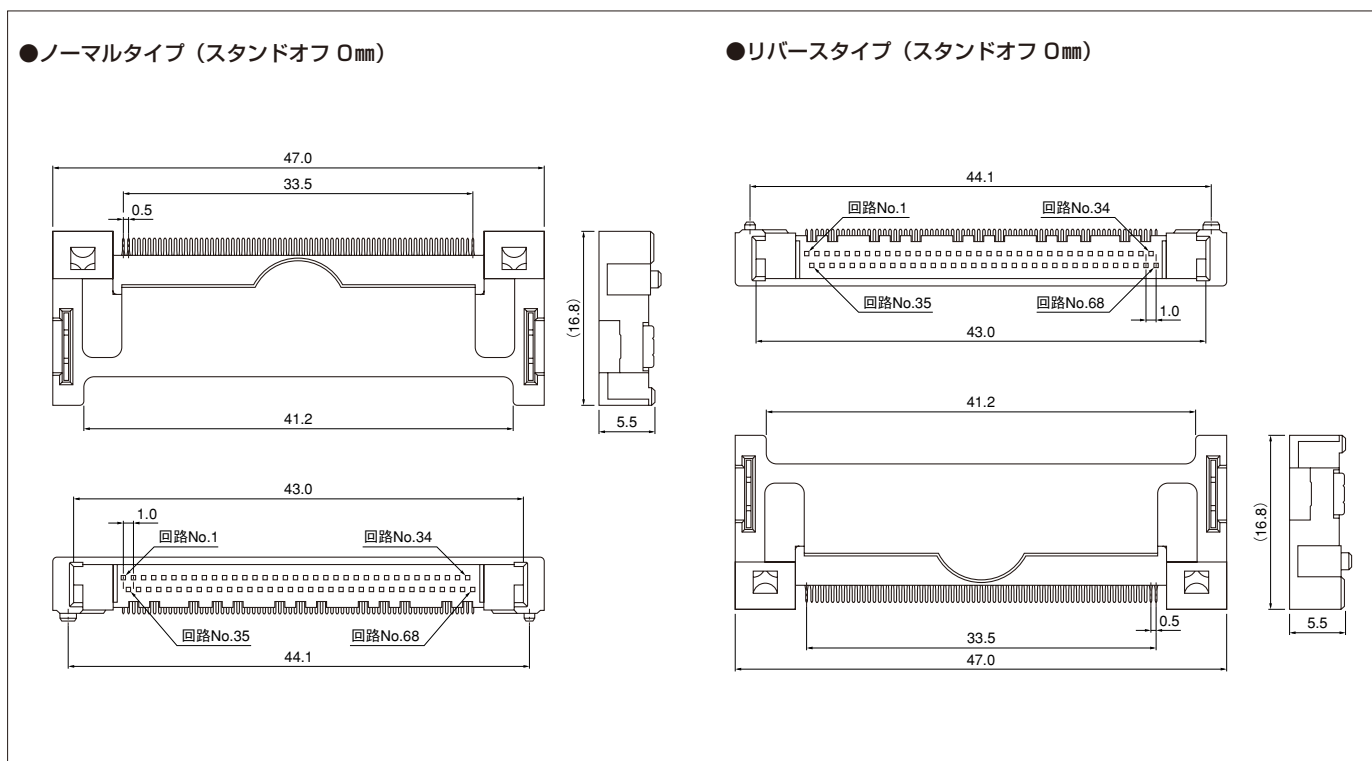
ソケット



| 極数 | 形番 | 個数/箱 | 材質・表面処理 |
|----|----------------------|------|---|
| 68 | ICM-MB68S-TS13-5000A | 600 | コンタクト：ベリリウム銅・ニッケル下地付 接触部/金めっき はんだ付部/すずめっき (リフロー処理) ハウジング：PA6T・UL94V-0 |

●RoHS対応品 本製品はラベルに(LF) (SN)を表示します。

ヘッダー



| 極数 | タイプ | 形番 | 個数/箱 | 材質・表面処理 |
|----|------|---------------------|------|--|
| 68 | ノーマル | ICM-MB68H-S153-400N | 168 | コンタクト：りん青銅・ニッケル下地付 接触部/金めっき はんだ付部/すずめっき (リフロー処理) |
| | リバース | ICM-MB68H-S153-400R | 168 | ハウジング：ガラス入PPS・UL94V-0, ノーマル/黒 リバース/茶 補強タブ：黄銅・銅下地付すずめっき (リフロー処理) |

L寸法表

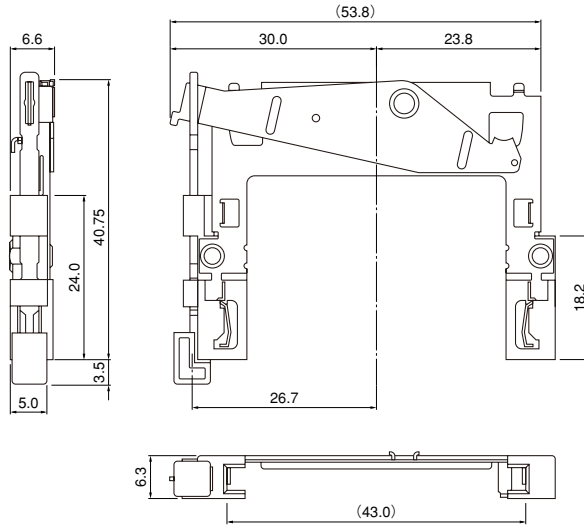
| 回路 No. | 寸法 (mm) |
|-----------------------|-----------|
| 1, 17, 34, 35, 51, 68 | 5.0 ±0.1 |
| 2~16, 18~33, | 4.25 ±0.1 |
| 37~50, 52~66 | 3.5 ±0.1 |
| 36, 67 | 3.5 ±0.1 |

●RoHS対応品 本製品はラベルに(LF) (SN)を表示します。

SMALL PC CARD CONNECTOR MB TYPE

イジェクタ

●左ボタン用

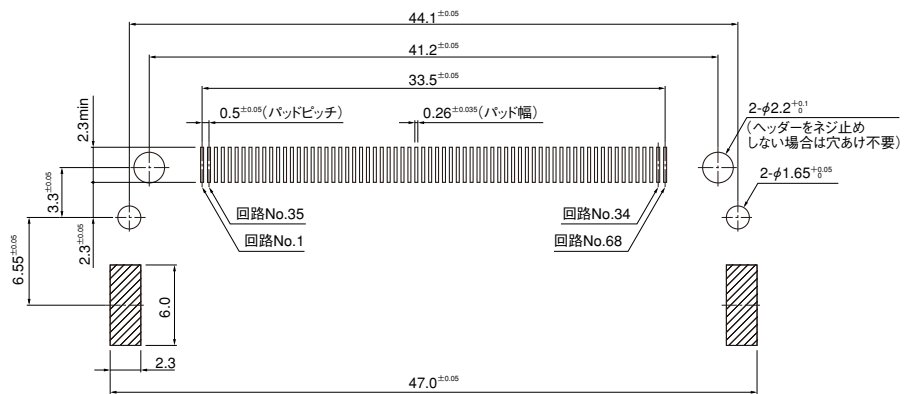


| タイプ | 形番 | 個数/箱 | 材質 |
|-------|-----------------|------|---|
| 左ボタン用 | ICM-MBE-L-300HA | 70 | フレーム、回転アーム、プッシュバー：ステンレス ガイドバー、押しボタン：ガラス入PBT・UL94V-0 ナット付きハトメ：黄銅・ニッケルめっき |

●RoHS対応品

基板レイアウト

●ノーマルタイプ (スタンドオフ 0mm)



●リバースタイプ (スタンドオフ 0mm)

