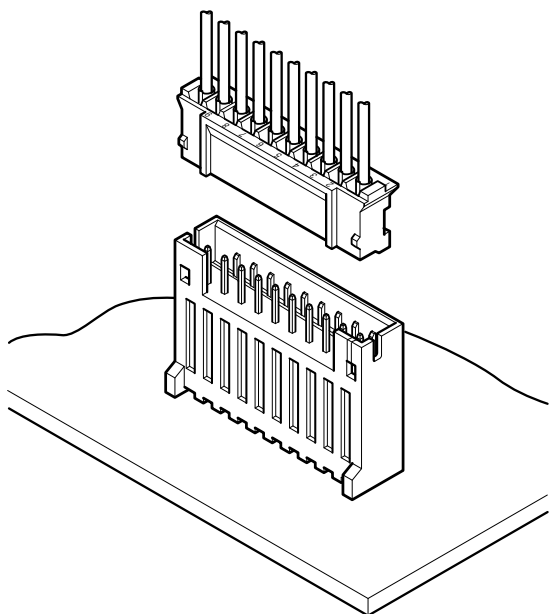




PH CONNECTOR 〈ハイボックスタイプ〉

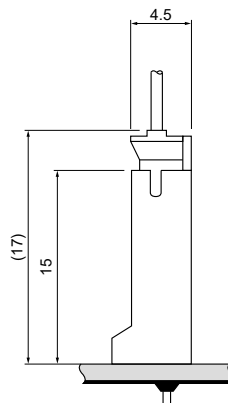
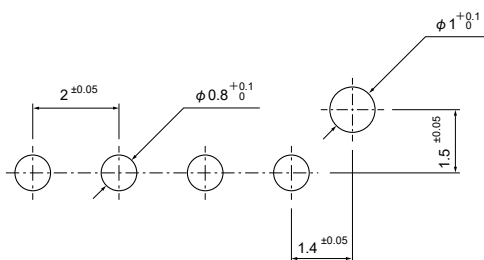
2.0mmピッチ／プリント基板用コネクタ／圧着・嵌合タイプ



実装高さ 17mm、厚さ 4.5mm の PH コネクタハイボックスタイプです。

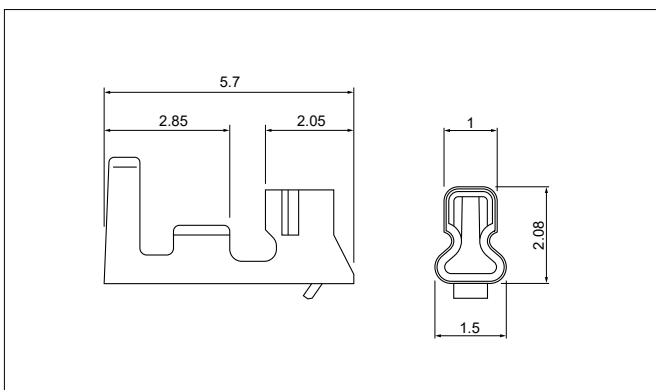
●電線側コネクタは標準 PH コネクタと共通で圧接タイプ KR コネクタも適合

■基板レイアウト・組立レイアウト



- 注 1) 上図はコネクタ装着側から見た図です。
 2) 基板の穴あけは全体にわたって公差 ±0.05 で累積しないこと。
 3) 基板の穴あけ寸法は基板の種類、穴あけ方法などによって異なります。スルーホール基板等の硬い素材の基板をご使用の場合は穴径を大きめに設定ください。
 上図記載の寸法は参考値ですので詳しくは弊社までお問い合わせください。

■コンタクト



■登録規格

Ⓡ: Recognized E 60389

△: R75087

■一般仕様

- 定格電流: 2A AC/DC (AWG#24 使用時)
- 定格電圧: 100V AC/DC
- 使用温度範囲: -25°C ~ +85°C (通電時の温度上昇値を含む)
- 接触抵抗: 初期 / 10mΩ 以下
環境試験後 / 20mΩ 以下
- 絶縁抵抗: 1,000MΩ 以上
- 耐電圧: AC 800V・1 分間
- 適用電線範囲: AWG#30 ~ #24
- 適合プリント基板厚さ: 0.8mm ~ 1.6mm

※ご使用に際しては、弊社ウェブサイト(製品情報ページの技術資料末項)に記載のご使用上の注意事項を参照ください。

※寸法の単位には mm を採用しています。

※RoHS2 対応品を掲載しています。

※詳細は弊社までお問い合わせください。

形番	適用電線範囲		電線被覆外径(mm)	個数／リール
	mm ²	AWG#		
SPH-002T-P0.5S	0.05 ~ 0.22	30 ~ 24	0.8 ~ 1.5	8,000

材 料・表面処理等

りん青銅・すずめっき (リフロー処理)

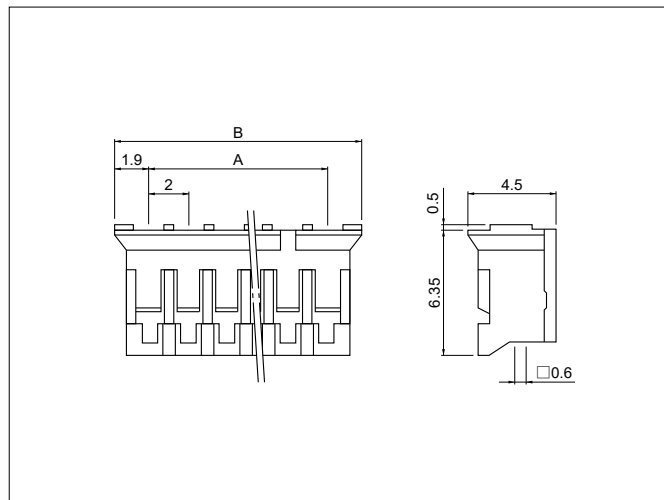
●RoHS2 対応品

コンタクト	圧着機	アプリケーション		
		アプリケーション本体	ダイス	アプリ・ダイセット
SPH-002T-P0.5S	AP-K2N	MKS-L	MK/SPH-002-05S	APLMK SPH002-05S

注) 全自動機対応のアプリケーションについては弊社までお問い合わせください。

PH CONNECTOR 〈ハイボックスタイプ〉

ハウジング



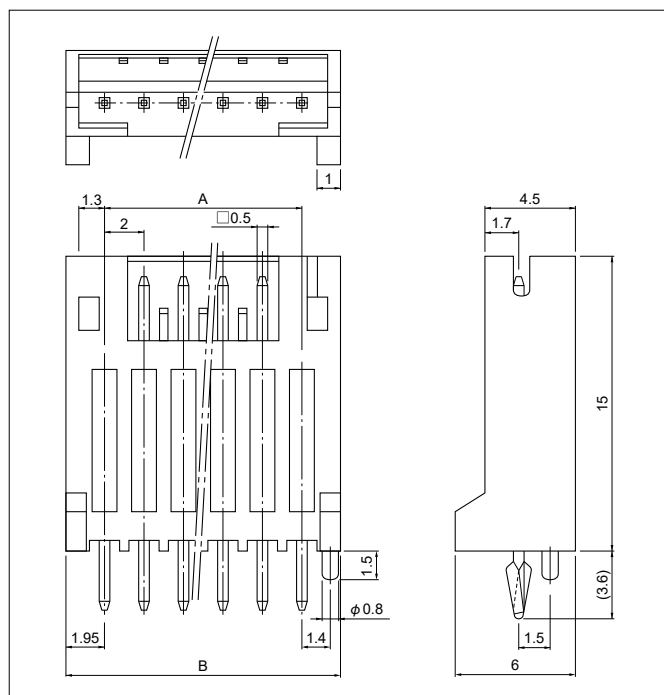
極数	形番	寸法 (mm)		個数/袋
		A	B	
2	PHR-2	2.0	5.8	2,000
3	PHR-3	4.0	7.8	2,000
4	PHR-4	6.0	9.8	2,000
5	PHR-5	8.0	11.8	2,000
6	PHR-6	10.0	13.8	2,000
7	PHR-7	12.0	15.8	2,000
8	PHR-8	14.0	17.8	1,000
9	PHR-9	16.0	19.8	1,000
10	PHR-10	18.0	21.8	1,000
11	PHR-11	20.0	23.8	1,000
12	PHR-12	22.0	25.8	1,000
13	PHR-13	24.0	27.8	1,000

材 料・表面処理等

ナイロン66・UL94V-0, ナチュラル (白)

● RoHS2 対応品

ベース付ポスト



極数	形番	寸法 (mm)		個数/箱
		A	B	
2	BH2B-PH	2.0	5.9	800
3	BH3B-PH	4.0	7.9	480
4	BH4B-PH	6.0	9.9	400
5	BH5B-PH	8.0	11.9	390
6	BH6B-PH	10.0	13.9	300
7	BH7B-PH	12.0	15.9	240
8	BH8B-PH	14.0	17.9	240
9	BH9B-PH	16.0	19.9	200
10	BH10B-PH	18.0	21.9	200
11	BH11B-PH	20.0	23.9	150
12	BH12B-PH	22.0	25.9	150
13	BH13B-PH	24.0	27.9	100

材 料・表面処理等

ポスト：銅合金・銅下地付すずめっき (リフロー処理)

ベース：ナイロン66・UL94V-0, ナチュラル (白)

● RoHS2 対応品 本製品はラベルに (LF) (SN) を表示します。

形番表示

コンタクト

S PH - 002 T - P 0.5 S

製品形態：S…連鎖状
 シリーズ名
 適用電線範囲：002…AWG #30～#24
 表面処理：T…すずめっき (リフロー処理)
 材質：P…りん青銅
 端子のサイズ
 タイプ名：S…標準品

ハウジング

PH R - 2 -

シリーズ名
 部品名称：リセプタクル
 極数：2～13
 色表示：なし…ナチュラル (白)、BK…黒、R…赤、
 TR…トマトレッド、BL…青、Y…黄、
 L…レモンイエロー、M…緑、D…橙、N…茶
 P…紫、PK…桃、H…灰、LE…水色、FY…蛍光黄

ベース付ポスト

BH 2 B - PH -

組立品の形態：BH…トップ型ハイボックス
 極数：2～13
 部品名称：ベース
 シリーズ名
 色表示：なし…ナチュラル (白)、K…黒、R…赤、
 E…青、Y…黄、M…緑、N…茶

注) 色によっては納期を要するものもあります。