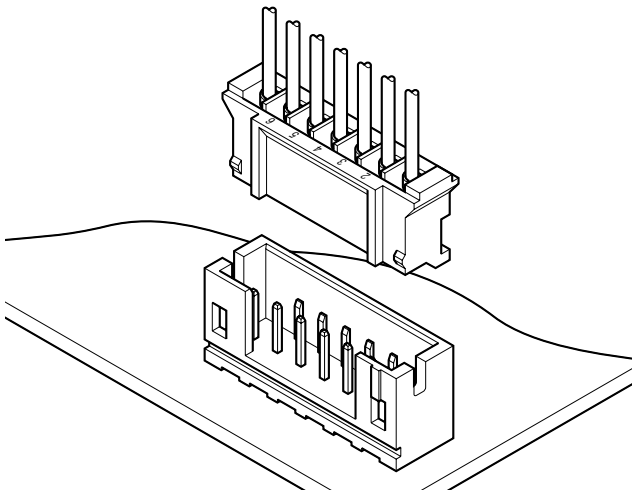


PH CONNECTOR

2.0mmピッチ/プリント基板用コネクタ/圧着・嵌合タイプ



実装高さ8.0mm、厚さ4.5mm。内部配線の高密度化の要求に応じて開発した薄型、ロー・プロファイルの電線対プリント基板接続用の2.0mmピッチコネクタです。

- 小型設計
- 信頼性の高いコンタクト
- ボックス型ベース付ポスト
- 基板への取付が確実
- 表面実装(SMT)タイプ

登録規格

UL: Recognized E 60389

CS: Certified LR 20812

RoHS: R75087

一般仕様

- 定格電流: 2A AC・DC (AWG#24使用時)
- 定格電圧: 100V AC・DC
- 使用温度範囲: -25℃~+85℃ (通電時の温度上昇値を含む)
- 接触抵抗: 初期/10mΩ以下
環境試験後/20mΩ以下
- 絶縁抵抗: 1,000MΩ以上
- 耐電圧: AC 800V・1分間
- 適用電線範囲: AWG#32~#24
- 適合プリント基板厚さ: 0.8mm~1.6mm

※ご使用に際しては、弊社ウェブサイト(製品情報ページの技術資料末項)に記載のご使用上の注意事項を参照ください。

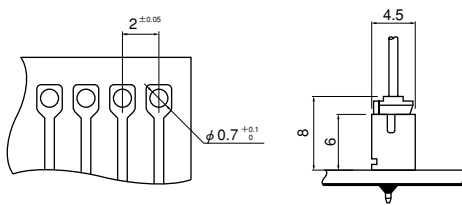
※詳細は弊社までお問い合わせください。

※RoHS2対応品を掲載しています。

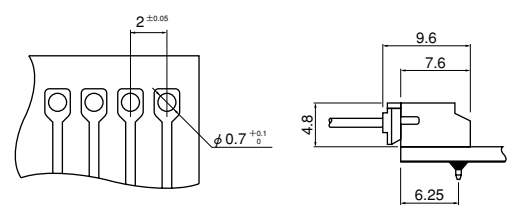
基板レイアウト・組立レイアウト

<ディップタイプ>

トップ型



サイド型



注1) 上図は、はんだ付け側から見た図です。

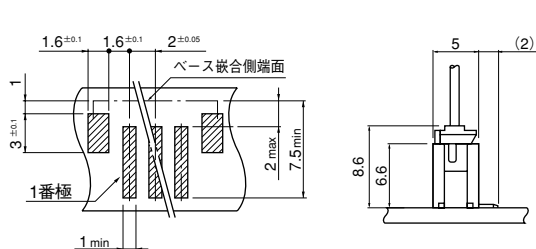
2) 基板の穴あけは全体にわたって公差±0.05で累積しないこと。

3) 基板の穴あけ寸法は基板の種類、穴あけ方法などによって異なります。スルーホール基板等の硬い素材の基板をご使用の場合は穴径を大きめに設定ください。

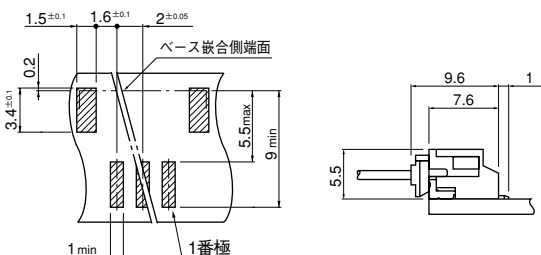
上図記載の寸法は参考値ですので詳しくは弊社までお問い合わせください。

<表面実装SM4タイプ>

トップ型



サイド型



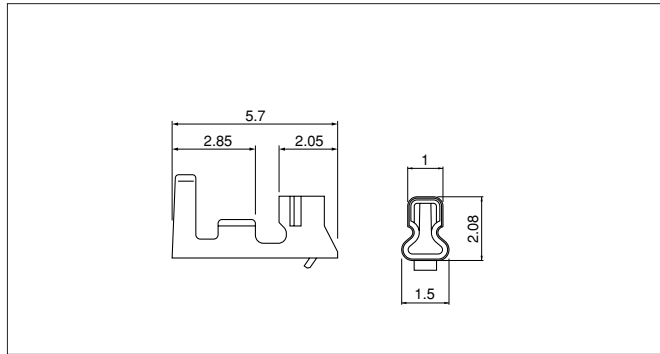
注1) 上図はコネクタ装着側から見た図です。

2) 基板のパターンピッチは全体にわたって公差±0.05で累積しないこと。

上図記載の寸法は参考値ですので詳しくは弊社までお問い合わせください。

PH CONNECTOR

■コンタクト



コンタクト	圧着機	アプリケーション		
		アプリケーション本体	ダイス	アプリ・ダイセット
SPH-002T-P0.5S	AP-K2N	MKS-L	MK/SPH-002-05S	APLMK SPH002-05S
		※MKS-SC	SC/SPH-002-05S	APLSC SPH002-05S
SPH-002T-P0.5L	AP-K2N	MKS-L	MK/SPH-002-05L	APLMK SPH002-05L
		※MKS-SC	SC/SPH-002-05L	APLSC SPH002-05L

形番	適用電線範囲		電線被覆外径(mm)	個数/リール
	mm ²	AWG#		
SPH-002T-P0.5S	0.05 ~ 0.22	30~24	0.9~1.5	8,000
SPH-002T-P0.5L	0.08 ~ 0.22	28~24	0.8~1.5	
SPH-004T-P0.5S	0.032~0.08	32~28	0.5~0.9	

材質・表面処理
りん青銅・すずめっき (リフロー処理)

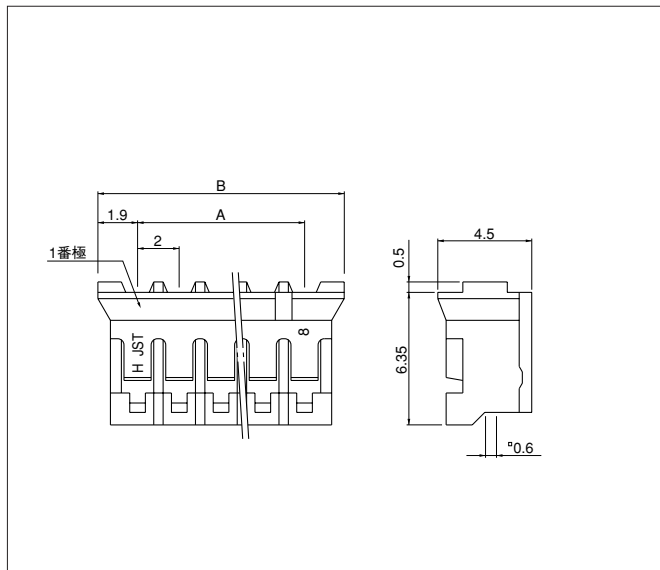
●RoHS2対応品

- 注1) 金めっき仕様品についてはお問い合わせください。
 2) P0.5Lタイプは挿抜作業性向上のため嵌合力を低く設定したコンタクトです。振動等の少ない使用環境の良好な箇所に使用ください。また、圧着クリンプ高さが標準品と異なりますのでご注意ください。
 3) 詳細は弊社までお問い合わせください。

コンタクト	圧着機	アプリケーション		
		アプリケーション本体	ダイス	アプリ・ダイセット
SPH-004T-P0.5S	AP-K2N	MKS-L-10	MK/SPH-004-05S	APLMK SPH004-05S
		※MKS-SC-10	SC/SPH-004-05S	APLSC SPH004-05S

- 注1) ※：ストリッパークリンパーアプリケーション
 2) 全自動機対応のアプリケーションについては弊社までお問い合わせください。

■ハウジング

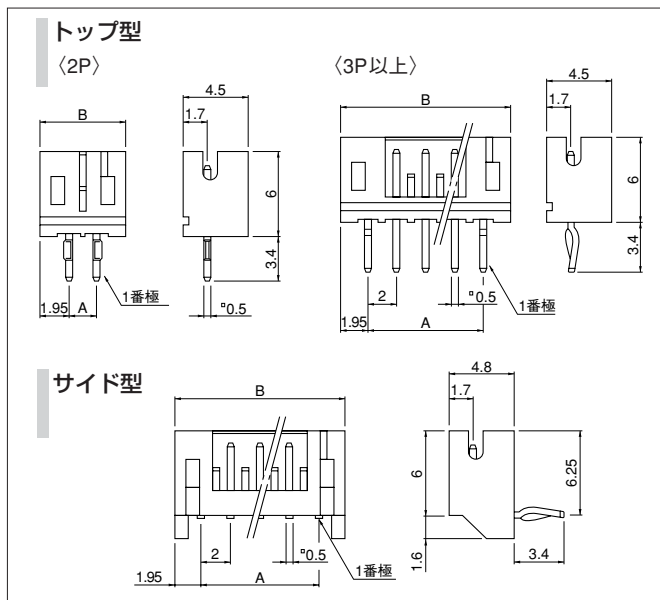


極数	形番	寸法 (mm)		個数/箱
		A	B	
2	PHR-2	2.0	5.8	1,000
3	PHR-3	4.0	7.8	1,000
4	PHR-4	6.0	9.8	1,000
5	PHR-5	8.0	11.8	1,000
6	PHR-6	10.0	13.8	1,000
7	PHR-7	12.0	15.8	1,000
8	PHR-8	14.0	17.8	1,000
9	PHR-9	16.0	19.8	1,000
10	PHR-10	18.0	21.8	1,000
11	PHR-11	20.0	23.8	1,000
12	PHR-12	22.0	25.8	1,000
13	PHR-13	24.0	27.8	1,000
14	PHR-14	26.0	29.8	1,000
15	PHR-15	28.0	31.8	1,000
16	PHR-16	30.0	33.8	1,000

材質
ナイロン66・UL94V-0, ナチュラル (白)

●RoHS2対応品

■ベース付ポスト



極数	形番		寸法 (mm)		個数/箱	
	トップ型	サイド型	A	B	トップ	サイド
2	B2B-PH-K-S	S2B-PH-K-S	2.0	5.9	1,000	1,000
3	B3B-PH-K-S	S3B-PH-K-S	4.0	7.9	1,000	1,000
4	B4B-PH-K-S	S4B-PH-K-S	6.0	9.9	1,000	500
5	B5B-PH-K-S	S5B-PH-K-S	8.0	11.9	1,000	500
6	B6B-PH-K-S	S6B-PH-K-S	10.0	13.9	1,000	500
7	B7B-PH-K-S	S7B-PH-K-S	12.0	15.9	500	500
8	B8B-PH-K-S	S8B-PH-K-S	14.0	17.9	500	250
9	B9B-PH-K-S	S9B-PH-K-S	16.0	19.9	500	250
10	B10B-PH-K-S	S10B-PH-K-S	18.0	21.9	500	250
11	B11B-PH-K-S	S11B-PH-K-S	20.0	23.9	500	250
12	B12B-PH-K-S	S12B-PH-K-S	22.0	25.9	400	250
13	B13B-PH-K-S	S13B-PH-K-S	24.0	27.9	250	250
14	B14B-PH-K-S	S14B-PH-K-S	26.0	29.9	250	250
15	B15B-PH-K-S	S15B-PH-K-S	28.0	31.9	250	200
16	B16B-PH-K-S	S16B-PH-K-S	30.0	33.9	250	200

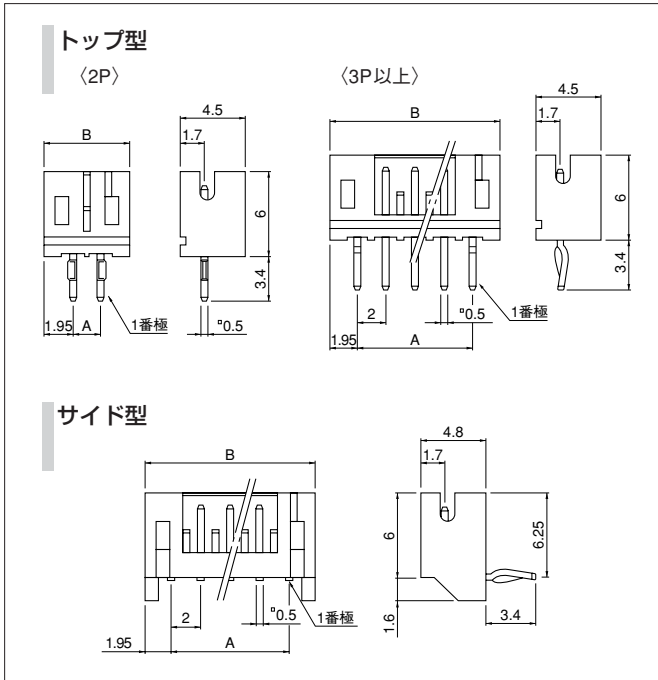
材質・表面処理

ポスト：黄銅・銅下地付すずめっき (リフロー処理)
 ベース：ナイロン66・UL94V-0, ナチュラル (白)

●RoHS2対応品 本製品はラベルに(LF) (SN)を表示します。

PH CONNECTOR

ベース付ポスト(低嵌合タイプ)



極数	形番		寸法 (mm)		個数/箱	
	トップ型	サイド型	A	B	トップ	サイド
2	B2B-PH-KL	S2B-PH-KL	2.0	5.9	1,000	1,000
3	B3B-PH-KL	S3B-PH-KL	4.0	7.9	1,000	1,000
4	B4B-PH-KL	S4B-PH-KL	6.0	9.9	1,000	500
5	B5B-PH-KL	S5B-PH-KL	8.0	11.9	1,000	500
6	B6B-PH-KL	S6B-PH-KL	10.0	13.9	1,000	500
7	B7B-PH-KL	S7B-PH-KL	12.0	15.9	500	500
8	B8B-PH-KL	S8B-PH-KL	14.0	17.9	500	250
9	B9B-PH-KL	S9B-PH-KL	16.0	19.9	500	250
10	B10B-PH-KL	S10B-PH-KL	18.0	21.9	500	250
11	B11B-PH-KL	S11B-PH-KL	20.0	23.9	500	250
12	B12B-PH-KL	S12B-PH-KL	22.0	25.9	400	250
13	B13B-PH-KL	S13B-PH-KL	24.0	27.9	250	250
14	B14B-PH-KL	S14B-PH-KL	26.0	29.9	250	200
15	B15B-PH-KL	S15B-PH-KL	28.0	31.9	250	200
16	B16B-PH-KL	S16B-PH-KL	30.0	33.9	250	200

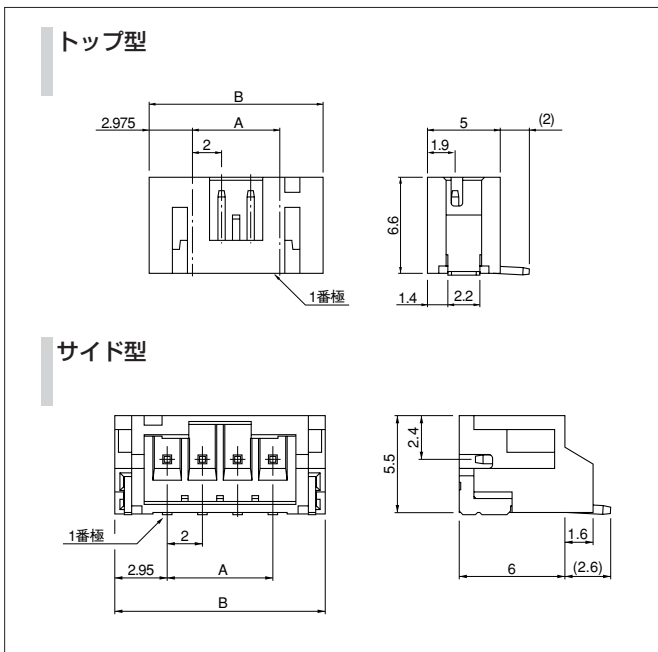
材質・表面処理

ポスト：銅合金・銅下地付すずめっき（リフロー処理）

ベース：ナイロン66・UL94V-0, 灰

●RoHS2対応品 本製品はラベルに(LF)(SN)を表示します。

ベース付ポスト(表面実装タイプ)



極数	形番		寸法 (mm)			個数/リール
	トップ型	サイド型	A	B		
				トップ型	サイド型	
2	B2B-PH-SM4-TB	S2B-PH-SM4-TB	2.0	7.95	7.9	1,000
3	B3B-PH-SM4-TB	S3B-PH-SM4-TB	4.0	9.95	9.9	1,000
4	B4B-PH-SM4-TB	S4B-PH-SM4-TB	6.0	11.95	11.9	1,000
5	B5B-PH-SM4-TB	S5B-PH-SM4-TB	8.0	13.95	13.9	1,000
6	B6B-PH-SM4-TB	S6B-PH-SM4-TB	10.0	15.95	15.9	1,000
7	B7B-PH-SM4-TB	S7B-PH-SM4-TB	12.0	17.95	17.9	1,000
8	B8B-PH-SM4-TB	S8B-PH-SM4-TB	14.0	19.95	19.9	1,000
9	B9B-PH-SM4-TB	S9B-PH-SM4-TB	16.0	21.95	21.9	1,000
10	B10B-PH-SM4-TB	S10B-PH-SM4-TB	18.0	23.95	23.9	1,000
11	B11B-PH-SM4-TB	S11B-PH-SM4-TB	20.0	25.95	25.9	1,000
12	B12B-PH-SM4-TB	S12B-PH-SM4-TB	22.0	27.95	27.9	1,000
13	B13B-PH-SM4-TB	S13B-PH-SM4-TB	24.0	29.95	29.9	1,000
14	B14B-PH-SM4-TB	S14B-PH-SM4-TB	26.0	31.95	31.9	1,000
15	B15B-PH-SM4-TB	S15B-PH-SM4-TB	28.0	33.95	33.9	1,000
16	B16B-PH-SM4-TB	—	30.0	35.95	—	1,000

材質・表面処理

ポスト：銅合金・銅下地付すずめっき（リフロー処理）

ベース：ポリアミド樹脂・UL94V-0, ナチュラル（アイボリー）

補強タブ：黄銅・銅下地付すずめっき（リフロー処理）

●RoHS2対応品 本製品はラベルに(LF)(SN)を表示します。
 注)トップ型には吸着用のテープ付タイプも用意しております。

PH CONNECTOR

形番表示

コンタクト

S PH - 002 T - P 0.5 S

製品形態：S…連鎖状
シリーズ名
適用電線範囲：標準品 002…AWG#30～#24
004…AWG#32～#28
低嵌合品 002…AWG#28～#24
表面処理：T…すずめっき（リフロー処理）
材質：P…りん青銅
端子のサイズ
タイプ名：S…標準品、L…低嵌合品

ハウジング

PH R - 2 -

シリーズ名
部品名称：リセプタクル
極数：2～16
色表示：なし…ナチュラル（白）、BK…黒、R…赤、
TR…トマトレッド、BL…青、Y…黄、
L…レモンイエロー、M…緑、D…橙、N…茶、
P…紫、PK…桃、H…灰、LE…水色、
FY…蛍光黄、DPK…ダークピンク

ベース付ポスト

B 2 B - PH - K - S

組立品の形態：B…トップ型
S…サイド型
極数：トップ・サイド型…2～16
部品名称：ベース
シリーズ名
クリンチ表示：K…クリンチ有り
色表示：S…ナチュラル（白）、K…黒、R…赤、TR…トマトレッド、
E…青、Y…黄、L…レモンイエロー、M…緑、O…橙、
N…茶、P…紫、PK…桃、H…灰、LE…水色、FY…蛍光黄、
なし…アイボリー

ベース付ポスト（低嵌合タイプ）

B 2 B - PH - KL -

組立品の形態：B…トップ型
S…サイド型
極数：トップ型・サイド型…2～16
部品名称：ベース
シリーズ名
クリンチ表示：K…クリンチ有り
タイプ名：L…低嵌合品
色表示：なし…灰、R…赤、E…青、S…ナチュラル（白）

ベース付ポスト（表面実装タイプ）

B 2 B - PH - SM4 - -TB

組立品の形態：B…トップ型
S…サイド型
極数：トップ型…2～16
サイド型…2～15
部品名称：ベース
シリーズ名
SMT仕様：SM4…補強タブ付
色表示：なし…ナチュラル（アイボリー）、R…赤、E…青、M…緑、
L…レモンイエロー、K…黒、DPK…ダークピンク
納入形態：TB…エンボステーピング
吸着テープ：なし…テープ無し、T…テープ付

注) 色によっては納期を要するものもあります。