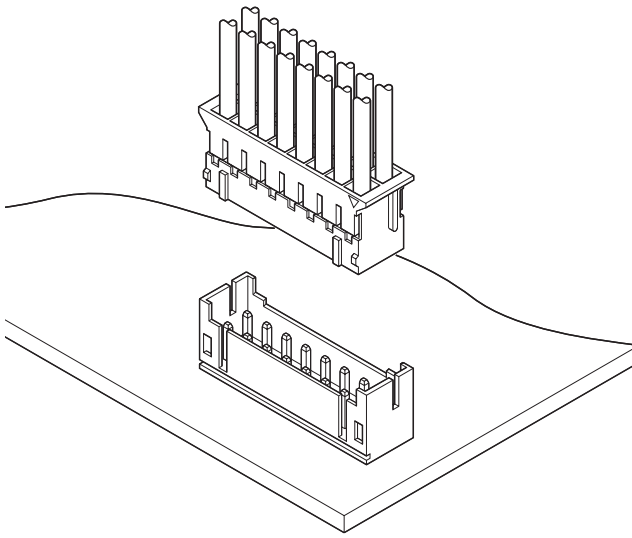




PHD CONNECTOR

2.0mmピッチ/プリント基板用コネクタ/圧着・嵌合タイプ



2.0mmピッチ、圧着タイプ、グリッド(二列)構造を採用した基板対電線接続用コネクタです。実装高さ8.8mm、幅5.0mmのロープロファイル設計で機器の小型化、高密度実装化の要求に対応しました。

- 高密度設計
- 信頼性の高いコンタクト
- ボックス型ベース付ポスト

登録規格

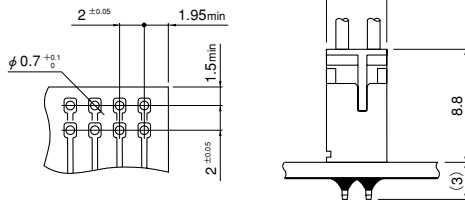
UL: Recognized E60389

CS: Certified LR 20812

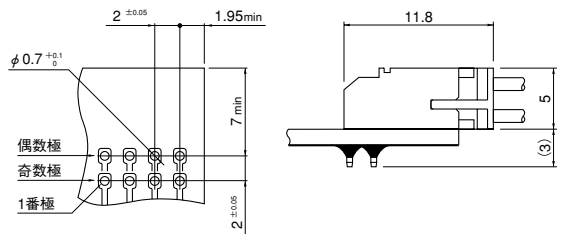
一般仕様

- 定格電流: 3A AC・DC (AWG # 22使用時)
 - 定格電圧: 250V AC・DC
 - 使用温度範囲: -25℃~+85℃ (通電時の温度上昇値を含む)
 - 接触抵抗: 初期/10mΩ以下
環境試験後/20mΩ以下
 - 絶縁抵抗: 1,000MΩ以上
 - 耐電圧: AC 800V・1分間
 - 適用電線範囲: AWG#28~#22
 - 適合プリント基板厚さ: 1.6mm
- ※ご使用に際しては、巻頭の「端子・コネクタ」のご使用上の注意事項を参照ください。
※詳細は弊社までお問い合わせください。
※RoHS対応品を掲載しています。

トップ型

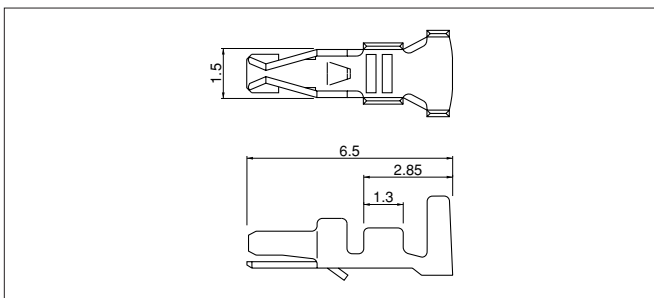


サイド型



- 注1) 上図は、はんだ付け側から見た図です。
 2) 基板の穴あけは全体にわたって公差±0.05で累積しないこと。
 3) 基板の穴あけ寸法は基板の種類、穴あけ方法などによって異なります。スルーホール基板等の硬い素材の基板をご使用の場合は穴径を大きめに設定ください。
 上図記載の寸法は参考値ですので詳しくは弊社までお問い合わせください。

コンタクト



形番	適用電線範囲		電線被覆外径(mm)	個数/リール
	mm ²	AWG#		
SPHD-002T-P0.5	0.08~0.21	28~24	0.9~1.5	8,000
SPHD-001T-P0.5	0.13~0.33	26~22	1.0~1.5	

材質・表面処理

りん青銅・すずめっき (リフロー処理)

●RoHS対応品

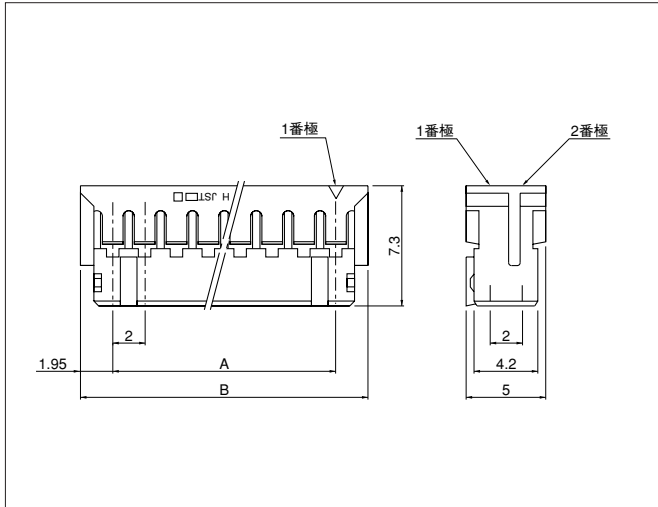
コンタクト	圧着機	アプリケーション		
		アプリケーション本体	ダイス	アプリ・ダイセット
SPHD-002T-P0.5	AP-K2N	MKS-L-10	MK/SPHD-002-05	APLMK SPHD002-05
		※MKS-SC-10	SC/SPHD-002-05	APLSC SPHD002-05

コンタクト	圧着機	アプリケーション		
		アプリケーション本体	ダイス	アプリ・ダイセット
SPHD-001T-P0.5	AP-K2N	MKS-L-10	MK/SPHD-001-05	APLMK SPHD001-05
		※MKS-SC-10	SC/SPHD-001-05	APLSC SPHD001-05

- 注1) ※: ストリッパー/クリンパーアプリケーション
 2) 全自動機対応のアプリケーションについては弊社までお問い合わせください。

PHD CONNECTOR

ハウジング



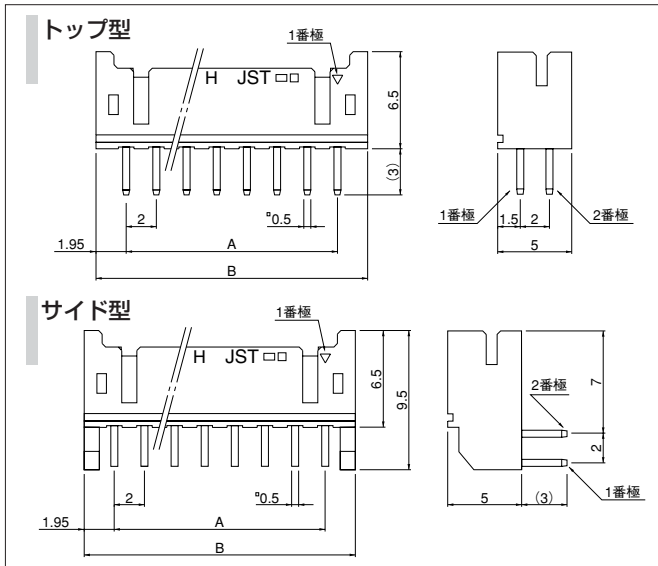
極数	形番	寸法(mm)		個数/袋
		A	B	
8	PHDR-08VS	6.0	9.9	1,000
10	PHDR-10VS	8.0	11.9	1,000
12	PHDR-12VS	10.0	13.9	1,000
14	PHDR-14VS	12.0	15.9	1,000
16	PHDR-16VS	14.0	17.9	1,000
18	PHDR-18VS	16.0	19.9	1,000
20	PHDR-20VS	18.0	21.9	1,000
22	PHDR-22VS	20.0	23.9	1,000
24	PHDR-24VS	22.0	25.9	1,000
26	PHDR-26VS	24.0	27.9	1,000
28	PHDR-28VS	26.0	29.9	1,000
30	PHDR-30VS	28.0	31.9	1,000
32	PHDR-32VS	30.0	33.9	1,000
34	PHDR-34VS	32.0	35.9	1,000

材質

ナイロン66・UL94V-0, ナチュラル (白)

●RoHS対応品

ベース付ポスト



極数	形番				寸法(mm)		個数/箱	
	ガラス入ナイロン品		ナイロン品		A	B	トップ	サイド
	トップ型	サイド型	トップ型	サイド型				
8	B8B-PHDSS	S8B-PHDSS	—	—	6.0	9.9	500	500
10	B10B-PHDSS	S10B-PHDSS	B10B-PHDSS-B	S10B-PHDSS-B	8.0	11.9	500	500
12	B12B-PHDSS	S12B-PHDSS	B12B-PHDSS-B	S12B-PHDSS-B	10.0	13.9	500	500
14	B14B-PHDSS	S14B-PHDSS	B14B-PHDSS-B	S14B-PHDSS-B	12.0	15.9	500	250
16	B16B-PHDSS	S16B-PHDSS	B16B-PHDSS-B	S16B-PHDSS-B	14.0	17.9	500	250
18	B18B-PHDSS	S18B-PHDSS	B18B-PHDSS-B	S18B-PHDSS-B	16.0	19.9	500	250
20	B20B-PHDSS	S20B-PHDSS	B20B-PHDSS-B	S20B-PHDSS-B	18.0	21.9	250	250
22	B22B-PHDSS	S22B-PHDSS	B22B-PHDSS-B	S22B-PHDSS-B	20.0	23.9	250	250
24	B24B-PHDSS	S24B-PHDSS	B24B-PHDSS-B	S24B-PHDSS-B	22.0	25.9	250	200
26	B26B-PHDSS	S26B-PHDSS	B26B-PHDSS-B	S26B-PHDSS-B	24.0	27.9	250	200
28	B28B-PHDSS	S28B-PHDSS	B28B-PHDSS-B	S28B-PHDSS-B	26.0	29.9	250	200
30	B30B-PHDSS	S30B-PHDSS	B30B-PHDSS-B	S30B-PHDSS-B	28.0	31.9	250	200
32	B32B-PHDSS	S32B-PHDSS	B32B-PHDSS-B	S32B-PHDSS-B	30.0	33.9	250	200
34	B34B-PHDSS	S34B-PHDSS	B34B-PHDSS-B	S34B-PHDSS-B	32.0	35.9	250	200

材質・表面処理

ポスト：銅合金・銅下地付すずめっき (リフロー処理)

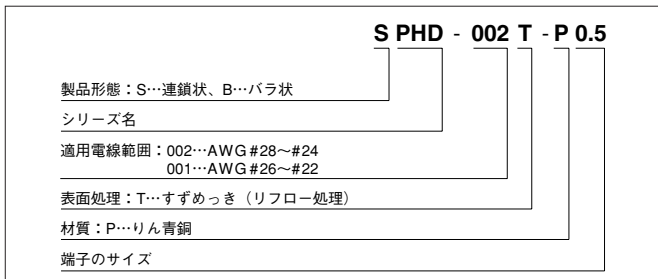
ベース：ガラス入ナイロン66・UL94V-0, ナチュラル (アイボリー)

ナイロン66・UL94V-0, ナチュラル (白)

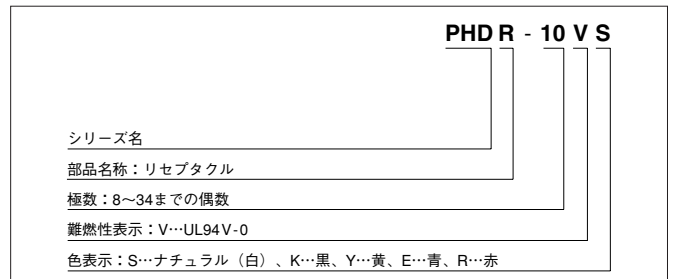
●RoHS対応品 本製品はラベルに(LF)(SN)を表示します。

形番表示

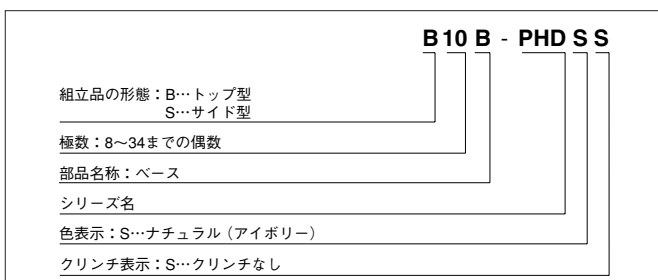
コンタクト



ハウジング



ベース付ポスト (ガラス入ナイロン品)



ベース付ポスト (ナイロン品)

