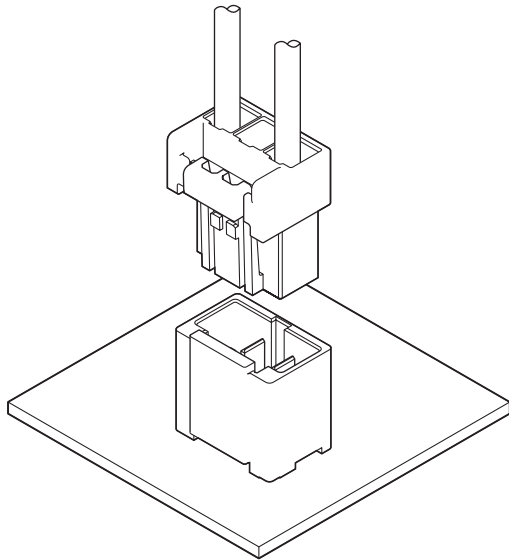


# PSI CONNECTOR (高電流仕様 Dタイプ)

8.0mmピッチ (ピン抜き) / プリント基板用コネクタ / 圧着・嵌合タイプ



基板対電線接続用コネクタです。  
低挿入コンタクトを採用し、優れた作業性を実現します。  
逆嵌合防止機構を有する強ロック構造を採用。  
高導電材料を使用することで高電流化を実現しました。  
キー形状およびハウジング色対応により、既存PSIコネクタとの誤嵌合防止に配慮。

- 強ロック機構
- キーイング対応による誤嵌合防止機構  
(既存PSIコネクタとの誤嵌合防止に対応)
- フィンガーフレンドリー形状
- 高電流化を実現

## 登録規格

RA: Recognized E 60389

CE: Certified LR 20812

△: R50259465

## 一般仕様

- 定格電流: 15A AC・DC (3極2番ピン抜き)
- 定格電圧: 600V AC・DC
- 使用温度範囲:  $-25^{\circ}\text{C}$  ~  $+85^{\circ}\text{C}$  (通電時の温度上昇値を含む)
- 接触抵抗: 初期 /  $10\text{m}\Omega$  以下  
環境試験後 /  $20\text{m}\Omega$  以下
- 絶縁抵抗:  $1,000\text{M}\Omega$  以上
- 耐電圧: AC  $1,500\text{V}$ ・1分間
- 適用電線範囲: AWG#16

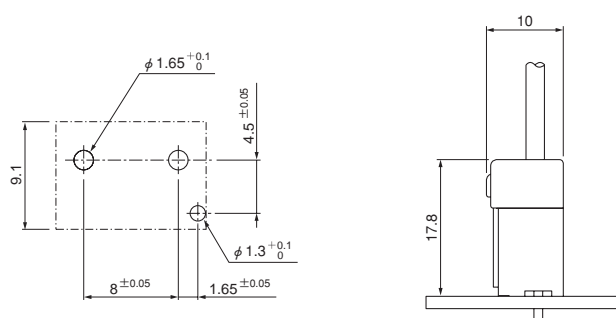
1極当りの定格電流を超えた電流 (#16の使用で15A以上) を並列分流して通電することは、電流のアンバランス等での問題がありますのでお避けください。  
止むを得ず分流使用される場合は、回路上のアンバランスがない様に1回路当りのマージンを十分に見込んで設計してください。

※ご使用に際しては、巻頭の「端子・コネクタ」のご使用上の注意事項を参照ください。

※詳細は弊社までお問い合わせください。

※RoHS対応品を掲載しています。

## 基板レイアウト・組立レイアウト



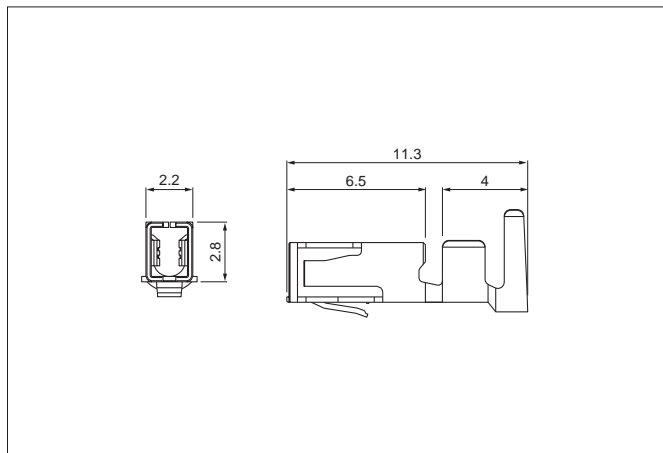
注1) 上図は、コネクタ装着側から見た図です。

2) 基板の穴あけは全体にわたって公差 $\pm 0.05$ で累積しないこと。

3) 基板の穴あけ寸法は基板の種類、穴あけ方法などによって異なります。上図記載の寸法は参考値ですので詳しくは弊社までお問い合わせください。

# PSI CONNECTOR (高電流仕様 Dタイプ)

## ■ソケットコンタクト



形番	適用電線範囲		電線被覆外径 (mm)	個数/リール
	mm <sup>2</sup>	AWG#		
<b>SPSI-41T-M1.1</b>	0.5 ~ 1.25	20~16	1.7~3.2	2,600

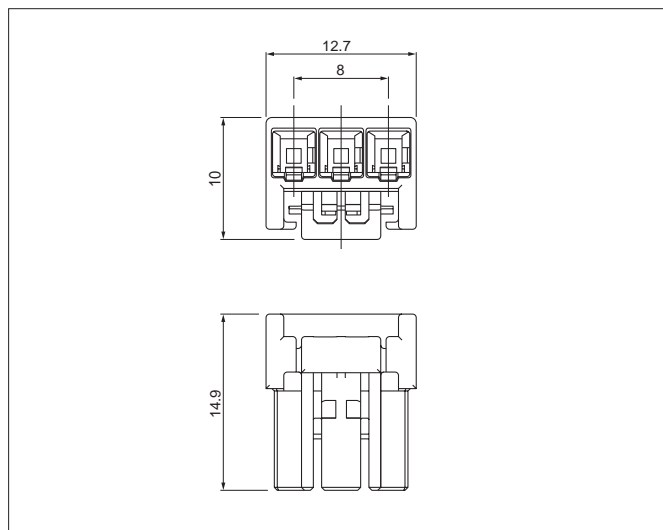
材質・表面処理	
銅合金・すずめっき	

●RoHS対応品

コンタクト	圧着機	アプリケーション		
		アプリケーション本体	ダイス	アプリ・ダイセット
<b>SPSI-41T-M1.1</b>	AP-K2N	MKS-L	MK/SPSI/M-41-11	APLMK SPSI/M41-11
		—	—	—

注) 全自動圧着機対応アプリケーションについては弊社までお問い合わせください。

## ■ソケットハウジング

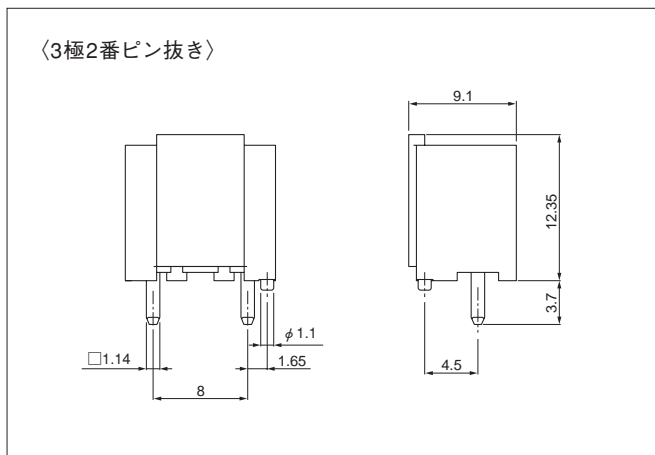


極数	キーイング	形番	個数/箱
3	D	<b>PSIP-03V-K-D</b>	300

材質	
ガラス入り PBT・UL94V-0	

●RoHS対応品

## ■ベース付ポスト



極数	キーイング	形番	個数/箱
3	2番ピン抜き D	<b>B2(8.0)B-PSIK-NC-D1</b>	300

材質・表面処理	
ポスト：銅合金・銅下地付すずめっき (リフロー処理)	
ベース：ガラス入りナイロン66・UL94V-0	

●RoHS対応品 本製品はラベルに(LF) (SN)を表示します。

# PSI CONNECTOR (高電流仕様 Dタイプ)

## 形番表示

### ソケットコンタクト

**S PSI - 41 T - M 1.1**

製品形態：S…連鎖状  
 シリーズ名  
 適用電線範囲：41…AWG#20～#16  
 表面処理：T…すずめっき  
 材質：M…銅合金  
 端子のサイズ

### ソケットハウジング

**PSI P - 03 V - K - D**

シリーズ名  
 部品名称：P…ソケットハウジング  
 極数：3  
 難燃性表示：V…UL94V-0  
 色表示：K…黒色  
 キー溝表示：D…Dタイプ (黒色)

### ベース付ポスト

**B 2 (8.0) B - PSI K - N C - D 1**

組立品の形態：  
 B…トップ型  
 極数：2  
 ポスト抜き状態：  
 3極2番ピン抜き (8.0mmピッチ)  
 部品名称  
 シリーズ名  
 色表示：K…黒色  
 材質表示：N…66ナイロン  
 ポスト材料表示：C…銅  
 キー溝表示：D…Dタイプ (黒色)  
 ボス有無：1…ボス有り

## ハウジング穴番号

ソケットハウジング	ベース付きポスト
<p>シングル 〈3極〉</p>	<p>シングル 〈3極2番ピン抜き〉</p>

## キーイング

### ■ ソケットハウジング

形状	Dタイプ		
嵌合部			
形番	3極	黒色	PSIP-03V-K-D

### ■ ベース付ポスト

形状	Dタイプ		
嵌合部			
形番	3極2番 ピン抜き	黒色	B2(8.0)B-PSIK-NC-D1