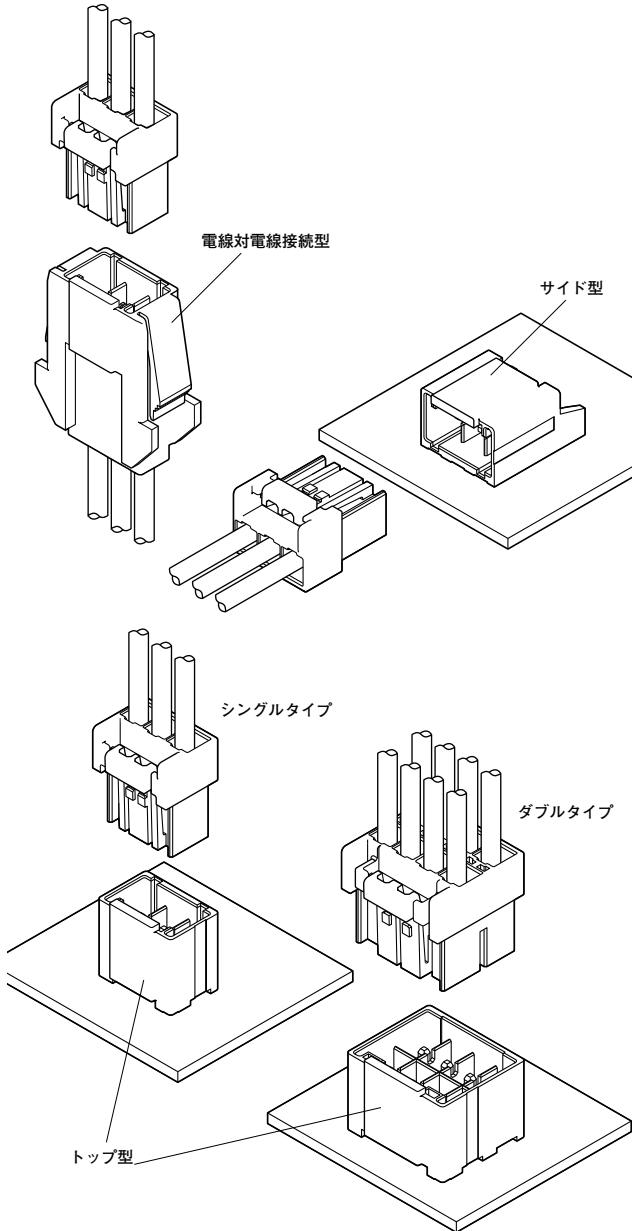


# PSI CONNECTOR

4.0mmピッチ / 基板対電線・電線対電線接続用 / 圧着・嵌合タイプ



4.0mmピッチの基板対電線接続および電線対電線接続用コネクタです。低挿入コンタクトを採用し、優れた作業性を実現します。逆嵌合防止機構を有する強ロック構造を採用。キー形状およびハウジング色対応により、誤嵌合防止に配慮。

- ・強ロック機構
- ・キーイング対応による誤嵌合防止機構 (2～4極 / 3種類対応)
- ・フィンガーフレンドリー形状
- ・高電流を実現

## 登録規格

Ⓜ : Recognized E 60389

Ⓢ : Certified LR 20812

△ : R50259465

## 一般仕様

- ・定格電流：12A AC/DC (下表参照)

下表 1極当りの定格電流を超えた電流(例:2極、#12の使用で12A以上)を並列分流して通電することは、電流のアンバランス等での問題がありますのでお避けください。止むを得ず分流使用される場合は、回路上のアンバランスがない様に1回路当りのマージンを十分に見込んで設計してください。

※ 定格電流は、ハウジングの極数、圧着する電線により異なります。各ハウジング、電線に対する定格電流は、次のとおりです。

極数	使用電線サイズAWG						電流単位 (A)
	#16	#18	#20	#22	#24	#26	
2	12	10	8	5	4	3	
3	11	9	7	5	4	3	
4, 5, 6, 8	10	8	6	5	4	3	
10, 12	9	7	6	5	4	3	
14	9	7	6	4.5	4	3	

- ・定格電圧：300V AC/DC
- ・使用温度範囲：-25℃～+85℃ (通電時の温度上昇値を含む)
- ・接触抵抗：初期 / 10mΩ以下  
耐候性試験後 / 20mΩ以下
- ・絶縁抵抗：1,000MΩ以上
- ・耐電圧：AC1,500Vを1分間印加にて絶縁破壊のなきこと
- ・適用電線範囲：AWG#26～AWG#16

※ご使用に際しては、弊社ウェブサイト(製品情報ページの技術資料末項)に記載のご使用上の注意事項を参照ください。

※RoHS2対応品を掲載しています。

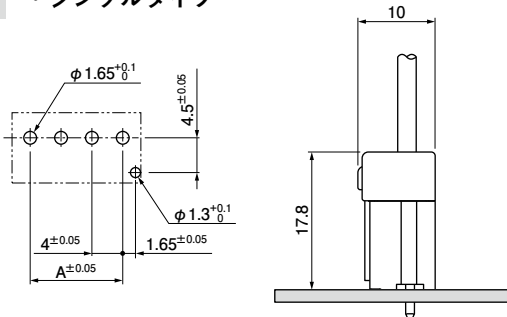
※寸法の単位にはmmを採用しています。

※詳細は弊社までお問い合わせください。

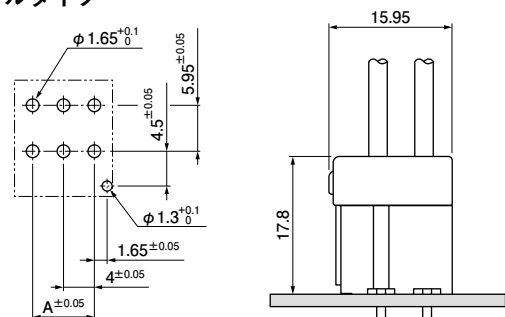
## 基板レイアウト・組立レイアウト

### トップ型

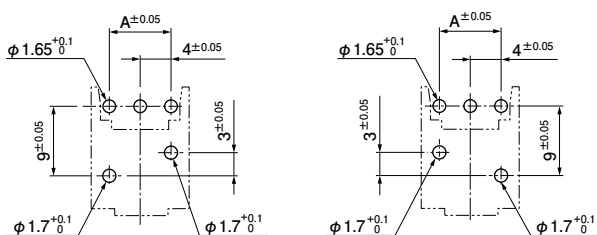
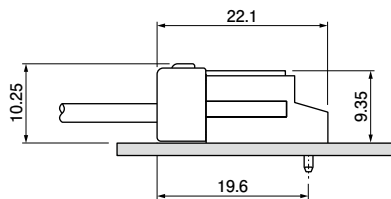
#### ・シングルタイプ



#### ・ダブルタイプ



### サイド型

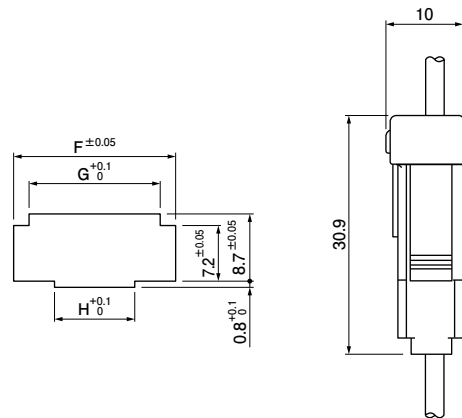


キーイング：A・Bタイプ

キーイング：Cタイプ

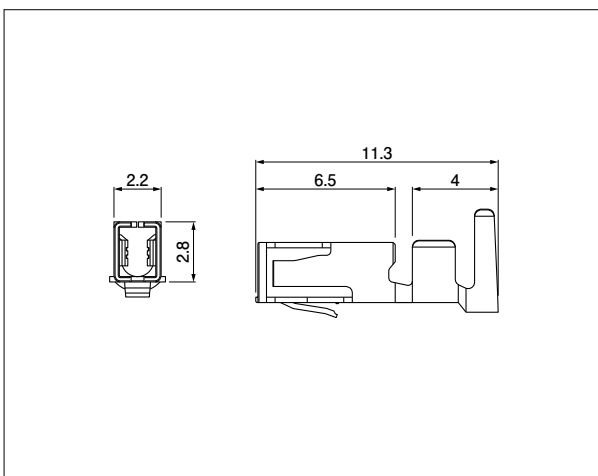
- 注1) 基板レイアウトは、コネクタ装着側から見た図です。  
 注2) 基板の穴あけは公差±0.05で累積しないこと。  
 注3) 基板の穴あけ寸法は基板の種類、穴あけ方法などによって異なります。  
 上図記載の寸法は参考値ですので詳しくは弊社までお問い合わせください。

### 電線対電線接続型



極数	F		G	H	適合パネル厚さ(mm)
	$0.8 \leq t \leq 1.2$	$1.2 < t \leq 2.0$			
2	13	13.3	9	6.8	0.8~2.0
3	17	17.3	13	8.4	
4	21	21.3	17	10.4	

## ソケットコンタクト



形番	適用電線範囲	絶縁体外径 (mm)	個数/ リール
	導体サイズ AWG (mm <sup>2</sup> )		
SPSI-001T-M1.1	#26~#22 (0.13~0.33)	1.3~2.4	2,600
SPSI-41T-M1.1	#20~#16 (0.5~1.25)	1.7~3.2	2,600

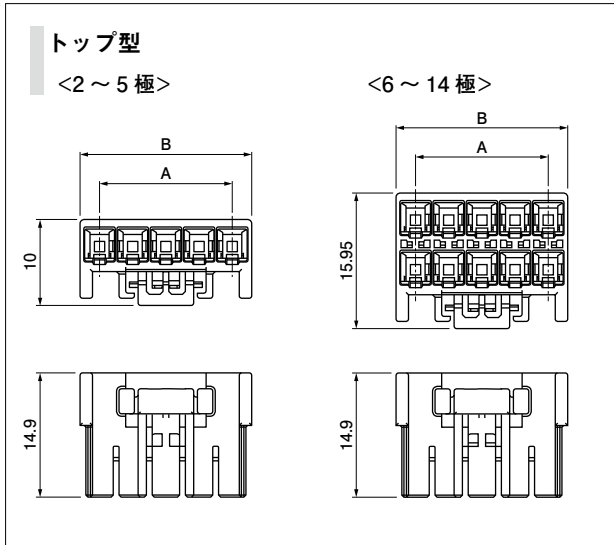
材 料・表面処理等

銅合金・すずめっき

コンタクト	圧着機	アプリケーション	アプリケーション・ダイセット
SPSI-001T-M1.1	AP-K2N	MKS-L	APLMK SPSI/M001-11
SPSI-41T-M1.1			APLMK SPSI/M41-11

注) 全自動圧着機対応アプリケーションについては弊社までお問い合わせください。

## ソケットハウジング

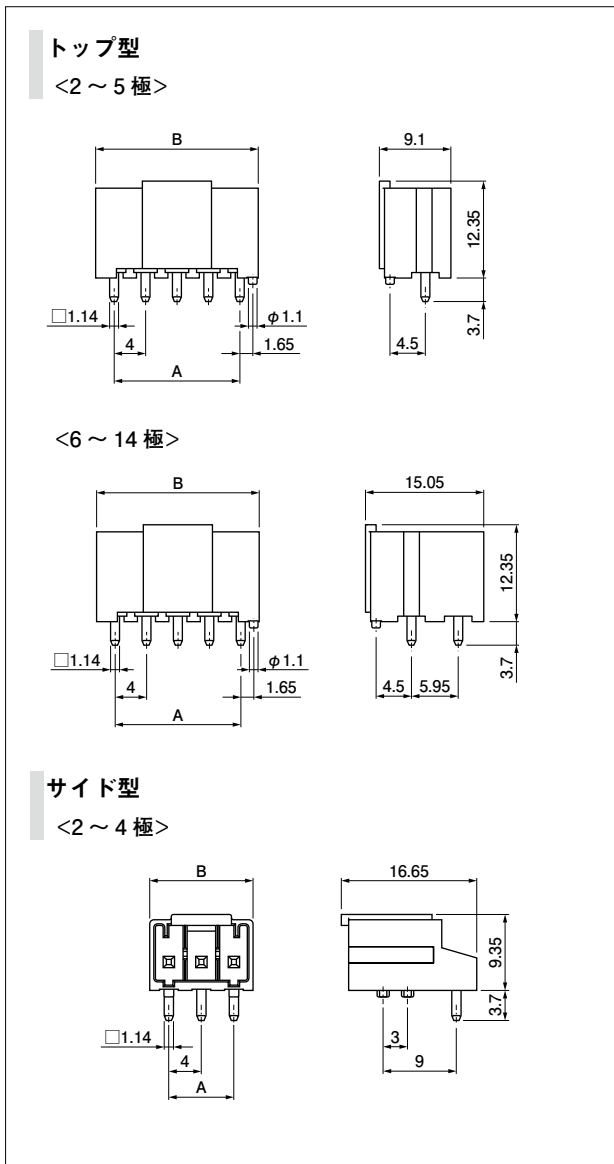


極数	キーイング	形番	寸法 (mm)		個数/箱
			A	B	
2	A	PSIP-02V-LE-A	4.0	8.7	500
	B	PSIP-02V-Y-B	4.0	8.7	500
	C	PSIP-02V-R-C	4.0	8.7	500
3	A	PSIP-03V-LE-A	8.0	12.7	300
	B	PSIP-03V-Y-B	8.0	12.7	300
	C	PSIP-03V-R-C	8.0	12.7	300
4	A	PSIP-04V-LE-A	12.0	16.7	200
	B	PSIP-04V-Y-B	12.0	16.7	200
	C	PSIP-04V-R-C	12.0	16.7	200
5	—	PSIP-05V-LE	16.0	20.7	200
6	—	PSIP-06V-LE	8.0	12.7	200
8	—	PSIP-08V-LE	12.0	16.7	200
10	—	PSIP-10V-LE	16.0	20.7	150
12	—	PSIP-12V-LE	20.0	24.7	150
14	—	PSIP-14V-LE	24.0	28.7	100

材 料・表面処理等

PBT(ガラス入り)・UL94V-0

## ベース付ポスト



極数	キーイング	形番	寸法 (mm)		個数/箱
			A	B	
2	A	B02B-PSILE-A1	4.0	8.7	500
	B	B02B-PSIY-B1	4.0	8.7	500
	C	B02B-PSIR-C1	4.0	8.7	500
3	A	B03B-PSILE-A1	8.0	12.7	300
	B	B03B-PSIY-B1	8.0	12.7	300
	C	B03B-PSIR-C1	8.0	12.7	300
4	A	B04B-PSILE-A1	12.0	16.7	200
	B	B04B-PSIY-B1	12.0	16.7	200
	C	B04B-PSIR-C1	12.0	16.7	200
5	—	B05B-PSILE-1	16.0	20.7	200
6	—	B06B-PSILE-1	8.0	12.7	200
8	—	B08B-PSILE-1	12.0	16.7	200
10	—	B10B-PSILE-1	16.0	20.7	150
12	—	B12B-PSILE-1	20.0	24.7	125
14	—	B14B-PSILE-1	24.0	28.7	100

材 料・表面処理等

ポスト：銅合金・銅下地付すずめっき

ベース：PBT(ガラス入り)・UL94V-0

本製品はラベルに(LF)(SN)を表示します。

注) その他、各種ポスト抜き品もご用意しています。詳細は弊社までお問い合わせください。

極数	キーイング	形番	寸法 (mm)		個数/箱
			A	B	
2	A	S02B-PSILE-A1	4.0	8.7	350
	B	S02B-PSIY-B1	4.0	8.7	350
	C	S02B-PSIR-C2	4.0	8.7	350
3	A	S03B-PSILE-A1	8.0	12.7	200
	B	S03B-PSIY-B1	8.0	12.7	200
	C	S03B-PSIR-C2	8.0	12.7	200
4	A	S04B-PSILE-A1	12.0	16.7	150
	B	S04B-PSIY-B1	12.0	16.7	150
	C	S04B-PSIR-C2	12.0	16.7	150

材 料・表面処理等

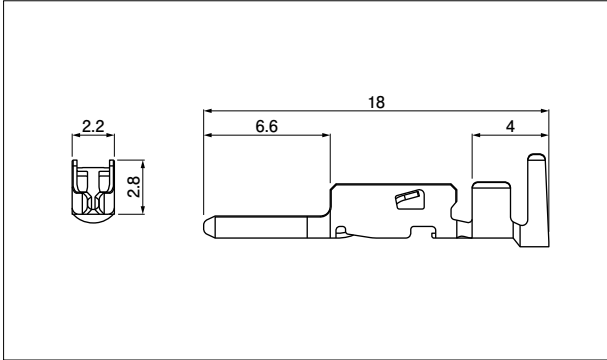
ポスト：銅合金・銅下地付すずめっき

ベース：PBT(ガラス入り)・UL94V-0

本製品はラベルに(LF)(SN)を表示します。

注) その他、各種ポスト抜き品もご用意しています。詳細は弊社までお問い合わせください。

## ピンコンタクト



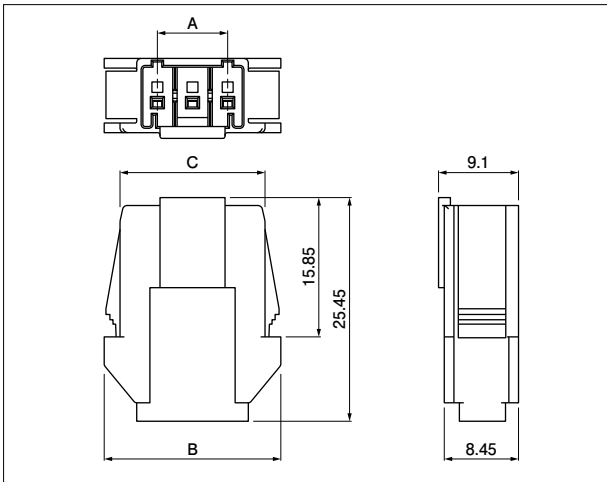
形番	適用電線範囲	絶縁体外径 (mm)	個数/リール
	導体サイズ AWG (mm <sup>2</sup> )		
SPSM-001T-M1.1	#26~#22 (0.13~0.33)	1.3~2.4	2,600
SPSM-41T-M1.1	#20~#16 (0.5~1.25)	1.7~3.2	2,600

材 料・表面処理等  
銅合金・すずめっき

コンタクト	圧着機	アプリケーション	アプリケーション・ダイセット
SPSM-001T-M1.1	AP-K2N	MKS-L	APLMK SPSI/M001-11
SPSM-41T-M1.1			APLMK SPSI/M41-11

注) 全自動圧着機対応アプリケーションについては弊社までお問い合わせください。

## リセプタクルハウジング



極数	キーイング	形番	寸法 (mm)			個数/袋
			A	B	C	
2	A	PSIR-02V-LE-A	4.0	16.1	12.5	200
	B	PSIR-02V-Y-B	4.0	16.1	12.5	200
3	A	PSIR-03V-LE-A	8.0	20.1	16.5	150
	B	PSIR-03V-Y-B	8.0	20.1	16.5	150
4	A	PSIR-04V-LE-A	12.0	24.1	20.5	140
	B	PSIR-04V-Y-B	12.0	24.1	20.5	140

材 料・表面処理等  
PBT(ガラス入り)・UL94V-0

## 形番表示

### ソケットコンタクト

**S P S I - 4 1 T - M 1.1**

供給形態：連鎖状  
 シリーズ名  
 適用電線範囲：001…AWG#26~AWG#22  
 41…AWG#20~AWG#16  
 表面処理：すずめっき  
 材料：銅合金  
 コンタクトのサイズ

### ソケットハウジング

**P S I P - 0 2 V - L E - A**

シリーズ名  
 種別：ソケットハウジング  
 極数  
 難燃性：UL94V-0  
 色：LE…水色、Y…黄色、R…赤色  
 キー溝：A…Aタイプ(水色)、B…Bタイプ(黄色)  
 C…Cタイプ(赤色)、なし…5極以上

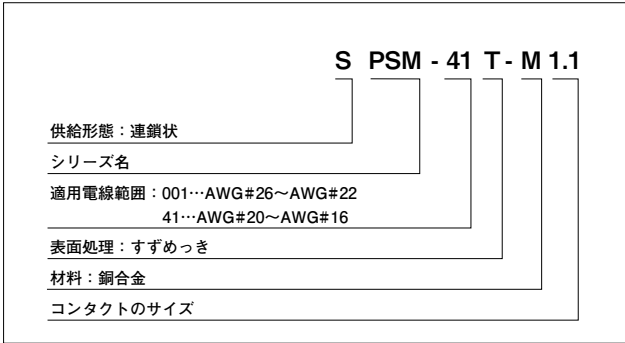
### ベース付ポスト

**B 0 2 B - P S I L E - A 1**

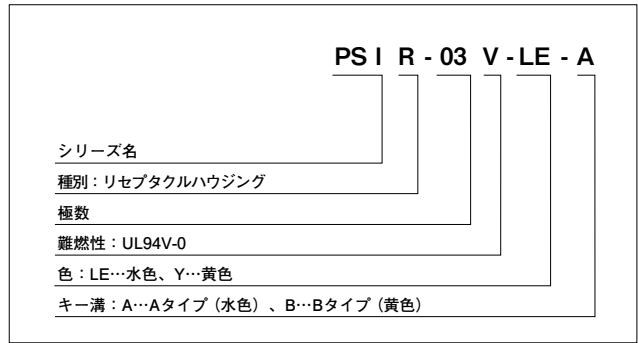
ベース形態：  
 B…トップ型、S…サイド型  
 極数：トップ型…2~14  
 サイド型…2~4  
 組立品  
 シリーズ名  
 色：LE…水色、Y…黄色、R…赤色  
 キー溝：A…Aタイプ(水色)、B…Bタイプ(黄色)  
 C…Cタイプ(赤色)、なし…5極以上  
 ポスの有無：1…ボス有り、2…ボス有り(サイド型Cタイプのみ)

## 形番表示

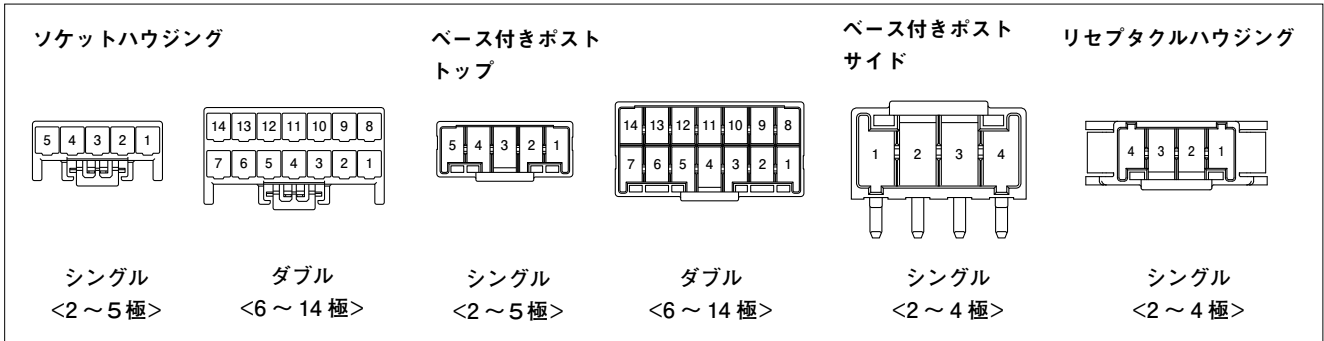
### ピンコンタクト



### リセプタクルハウジング



## ハウジング穴番号



1) シングルタイプで1極飛ばし、倍のピッチに設定した場合  
 ただし、1番及びN番極にはポストが挿入されていること。

**B \* 1 (8.0) B-PSI**

\* 1：回路数(ポスト数)

○：回路あり    ×：回路なし

例)

極番	3	2	1	極番	5	4	3	2	1
回路	○	×	○	回路	○	×	○	×	○
形番	B2(8.0) B-PSILE-A1			形番	B3(8.0) B-PSILE-1				

2) ダブルタイプで1極飛ばし、倍のピッチに設定した場合  
 ただし、両端極にはポストが挿入されていること。

**B \* 1 (\* 2- \* 3) B-PSI**

\* 1：回路数(ポスト数)

\* 2：使用ベースの極数

\* 3：回路なしの極番(ポストを抜いた極番)

例)

極番	6	5	4
回路	○	×	○
極番	3	2	1
回路	○	×	○
形番	B4(6-2. 5) B-PSILE-1		

3) ダブルタイプで2極飛ばし、3倍のピッチに設定した場合  
 ただし、両端極にはポストが挿入されていること。

**B \* 1 (\* 2- \* 3) B-PSI**

例)

極番	14	13	12	11	10	9	8
回路	○	×	×	○	×	×	○
極番	7	6	5	4	3	2	1
回路	○	×	×	○	×	×	○
形番	B6(14-2. 3. 5. 6. 9. 10. 12. 13) B-PSILE-1						

4) シングルタイプで3番極のポストを抜いた場合  
 ただし、1番及びN番極にはポストが挿入されていること。

**B \* 1 (\* 2- \* 3) B-PSI**

例)

極番	5	4	3	2	1
回路	○	○	×	○	○
形番	B4(5-3) B-PSILE-1				

注) ピン抜きについては使用できない設定がございます。詳しくは弊社までお問い合わせ下さい。

## キーイング

### ■ ソケットハウジング

形状	A タイプ			Bタイプ			Cタイプ			
嵌合部	<2極>	<3極>		<2極>	<3極>		<2極>	<3極>		
	<4極>			<4極>			<4極>			
形番	2極	青色	PSIP-02V-LE-A		黄色	PSIP-02V-Y-B		赤色	PSIP-02V-R-C	
	3極		PSIP-03V-LE-A			PSIP-03V-Y-B			PSIP-03V-R-C	
	4極		PSIP-04V-LE-A			PSIP-04V-Y-B			PSIP-04V-R-C	

2極から4極までを適合とする。

### ■ ベース付ポスト トップタイプ

形状	A タイプ			Bタイプ			Cタイプ			
嵌合部	<2極>	<3極>		<2極>	<3極>		<2極>	<3極>		
	<4極>			<4極>			<4極>			
形番	2極	青色	B02B-PSILE-A1		黄色	B02B-PSIY-B1		赤色	B02B-PSIR-C1	
	3極		B03B-PSILE-A1			B03B-PSIY-B1			B03B-PSIR-C1	
	4極		B04B-PSILE-A1			B04B-PSIY-B1			B04B-PSIR-C1	

2極から4極までを適合とする。

### サイドタイプ

形状	A タイプ			Bタイプ			Cタイプ			
嵌合部	<2極>	<3極>	<4極>	<2極>	<3極>	<4極>	<2極>	<3極>	<4極>	
	<2極>	<3極>	<4極>	<2極>	<3極>	<4極>	<2極>	<3極>	<4極>	
形番	2極	青色	S02B-PSILE-A1		黄色	S02B-PSIY-B1		赤色	S02B-PSIR-C2	
	3極		S03B-PSILE-A1			S03B-PSIY-B1			S03B-PSIR-C2	
	4極		S04B-PSILE-A1			S04B-PSIY-B1			S04B-PSIR-C2	

2極から4極までを適合とする。

注) ポス : Cタイプのみポス位置が反転。

### ■ リセプタクルハウジング

形状	A タイプ			Bタイプ			
嵌合部	<2極>	<3極>	<4極>	<2極>	<3極>	<4極>	
	<2極>	<3極>	<4極>	<2極>	<3極>	<4極>	
形番	2極	青色	PSIR-02V-LE-A		黄色	PSIR-02V-Y-B	
	3極		PSIR-03V-LE-A			PSIR-03V-Y-B	
	4極		PSIR-04V-LE-A			PSIR-04V-Y-B	

2極から4極までを適合とする。