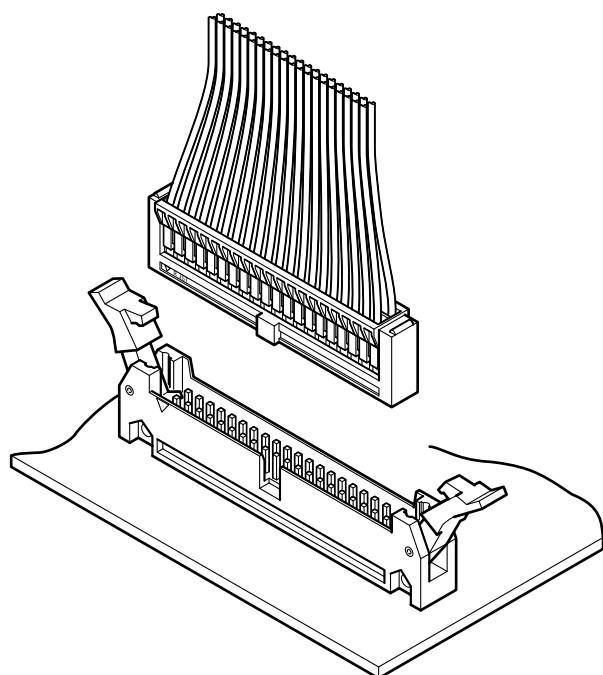




MIL-C-83503 に基づくヘッダーに対応した圧着タイプのソケットです。接触部にリーフばねを採用し、低嵌合力とクリープ特性に優れた信頼性を発揮します。



■特長

●確実なロック機能

ソケットをヘッダーに嵌合する際、ロックレバーが掛かり衝撃・振動に対しても確実な接続が可能なロック機構付です。

●ハウジングランス方式

ハウジングにはばね性をもたせたハウジングランス方式を採用。ハウジングへのコンタクト装着確認が目視でき、挿入作業も容易で確実な装着ができます。

●接触部にフリーばね構造を採用

コンタクトの接触部ばね構造にフリーばねを採用することで低嵌合力とばねの応力集中を減少し、クリープ特性に優れた信頼性を可能にしました。

●誤挿入防止構造

ハウジング、ヘッダーにそれぞれガイドを設け、コネクタの誤挿入を防止する構造です。

■登録規格

RA: Recognized E 60389

■一般仕様

- 定格電流：1.0A AC・DC (AWG#22 使用時)
- 定格電圧：300V AC・DC
- 使用温度範囲：-55°C～+85°C (通電時の温度上昇値を含む)
- 接触抵抗：初期 / 15mΩ 以下
環境試験後 / 30mΩ 以下
- 絶縁抵抗：1,000MΩ 以上
- 耐電圧：AC 1,000V・1分間
- 適用電線範囲：AWG#26～#22
- 適合プリント基板厚さ：1.6mm

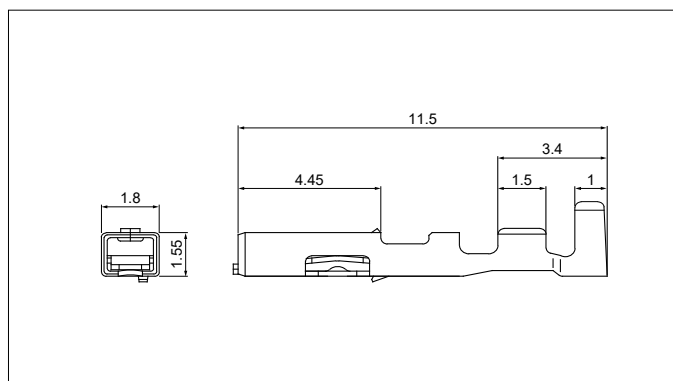
※ご使用に際しては、弊社ウェブサイト(製品情報ページの技術資料末項)に記載のご使用上の注意事項を参照ください。

※詳細は弊社までお問い合わせください。

※RoHS2 対応品を掲載しています。

RA CONNECTOR

■ コンタクト



形番	適用電線範囲		電線被覆外径 (mm)	個数/ リール
	mm ²	AWG#		
RA-SC1290	0.13~0.33	26~22	1.3~1.7	8,000

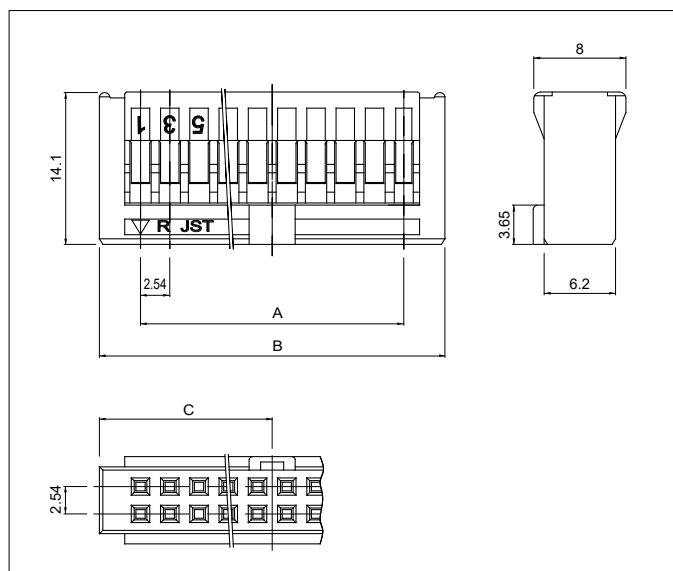
材質・表面処理

りん青銅・すずめっき (リフロー処理)

● RoHS2 対応品

注) 金めっき仕様品についてはお問い合わせください。

■ハウジング



極数	形番	寸法 (mm)			個数/ 箱
		A	B	C	
10	RA-1011	10.16	17.50	8.75	500
16	RA-1611	17.78	25.12	12.56	500
20	RA-2011	22.86	30.20	15.10	500
26	RA-2611	30.48	37.82	18.91	500
30	RA-3011	35.56	42.90	21.45	200
34	RA-3411	40.64	47.98	23.99	500
40	RA-4011	48.26	55.60	27.80	200
50	RA-5011	60.96	68.30	34.15	200
60	RA-6011	73.66	81.00	40.50	200

材質

ガラス入りPBT・UL94V-0, 黒

● RoHS2 対応品

■ヘッダー

下表の形番のヘッダーが適用できます。

極数	RAヘッダー	
	トップ型	サイド型
10	RA-H101TD-1190	RA-H101SD-1190
16	RA-H161TD-1190	RA-H161SD-1190
20	RA-H201TD-1190	RA-H201SD-1190
26	RA-H261TD-1190	RA-H261SD-1190
30	RA-H301TD-1190	—
34	RA-H341TD-1190	RA-H341SD-1190
40	RA-H401TD-1190	RA-H401SD-1190
50	RA-H501TD-1190	RA-H501SD-1190
60	RA-H601TD-1190	RA-H601SD-1190

● RoHS2 対応品 本製品はラベルに(LF) (SN)を表示します。

注) 金めっき仕様品についてはお問い合わせください。

形番表示

コンタクト

RA - S C 1 2 90

シリーズ名

製品形態：S…連鎖状

部品名称：C…圧着コンタクト

適用電線範囲：1…AWG#26～#22

材質：2…りん青銅

表面処理：90…すずめっき（リフロー処理）

ハウジング

RA - 10 1 1

シリーズ名

極数：10、16、20、26、30、34、40、50、60

ハウジング形状

色表示：1…黒

RA ヘッダー

RA - H 10 1 TD - 1 1 90

シリーズ名

製品名：ヘッダー

極数：10、16、20、26、30、34、40、50、60

ハウジングの形状：1…ガイド溝1本

基板取付方式：TD…トップタイプディップ
SD…サイドタイプディップ

ロックレバーの種類：1…ロングタイプロックレバー

ポスト材質：1…黄銅

表面処理：90…すずめっき（リフロー処理）

圧着機・アプリケーション

コンタクト	圧着機	アプリケーション		
		アプリケーション本体	ダイス	アプリ・ダイスセット
RA-SC1290	AP-K2N	MKS-L	MK/RA-SC12	APLMK RA-SC12

注) 全自動機対応のアプリケーションについては弊社までお問い合わせください。