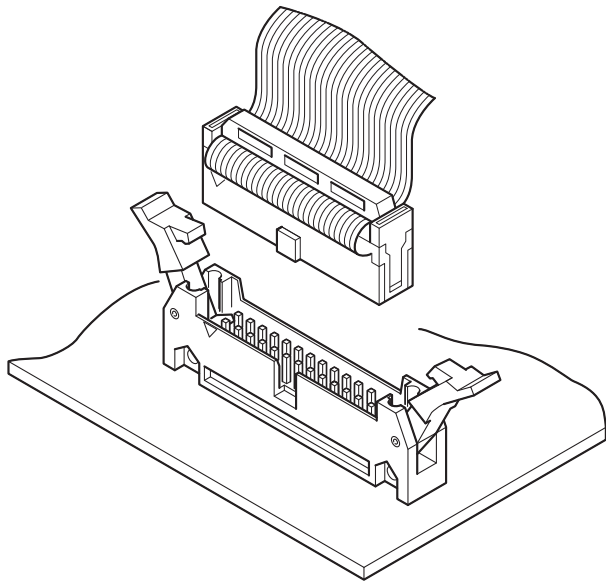


RA CONNECTOR IDC Type

2.54mmピッチ／1.27mmピッチフラットケーブル用／圧接・嵌合タイプ

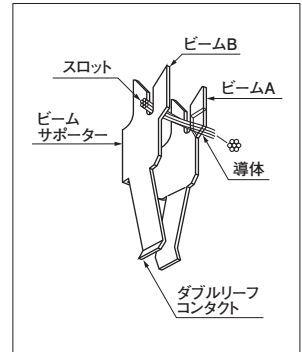


ますます、めざましく展開するエレクトロニクス機器。これらの機器間、機器内の結線方式も当然のことながら、高密度化、ユニット化、モジュール化が急速にすすむ一方、結線作業の省力化、原価低減が要求されています。RA コネクタは、これらの要求にお応えして、圧着接続手法で経験した接続技術をベースに、形状・寸法・材料・表面処理など十分吟味して開発された、高信頼性コネクタです。

■特長

・ ツインスロット圧接部

IDC コネクタでもっとも重要な部分である圧接部に、RA コネクタではツインスロット構造を採用しています。図のように互いに平行で離隔した2つのU型ビームの各スロットに電線導体が接続され、しかも各ビームの間隔は、電線導体の捫りピッチの3分の1であるため、導体を構成する各素線の各々がコンタクトに圧接されることになり、従来のシングルビーム方式やダブルビーム方式に比較して高信頼性接続ができます。



・ 2面金型方式・部分金めっき

RAコネクタのコンタクト製作には、2面の精密金型が用いられています。第1金型で必要な打抜き加工を行ったのち、部分金めっきを施し、その後第2金型で曲げ加工がなされます。これは、接続上、不必要な部分には金めっき処理を行わない省金化と、必要な部分への十分な金めっき管理を行う目的で開発された当社独自の設計コンセプトです。

・ 部分金めっき付きポスト

コンタクトと同様に、ヘッダーポストにも部分金めっきが施されています。当社のポストは、角線材を切断加工する一般品とは異なり、フープ材料を金型によって打抜き加工する方式をとっているため、プレス加工された連鎖状ポストの必要な部分（接触部）に部分金めっきを施し、はんだ付け部にはすずめっきを行い、省金化と十分な金めっき管理の目的を達成しています。

・ コストパフォーマンス

RA コネクタには、上記のような当社独自の新しい設計コンセプトが数多く採用されており、高いコストパフォーマンスを実現することができました。

・ MIL 規格 (MIL-C-83503) 準拠

RA コネクタは、MIL 規格 (MIL-C-83503) 準拠品です。市販されている各社の1.27mmピッチフラットケーブルに適合します。ケーブルは用途によって各種市販されていますので、ご使用前にあらかじめご確認ください。またコネクタ本体は、市販各社の同種のコネクタとソケット・ヘッダーともに互換性があります。

詳細はご使用前にあらかじめご相談ください。

■登録規格

® : Recognized E 60389

® : Certified LR 20812

※ご使用に際しては、弊社ウェブサイト(製品情報ページの技術資料末項)に記載のご使用上の注意事項を参照ください。

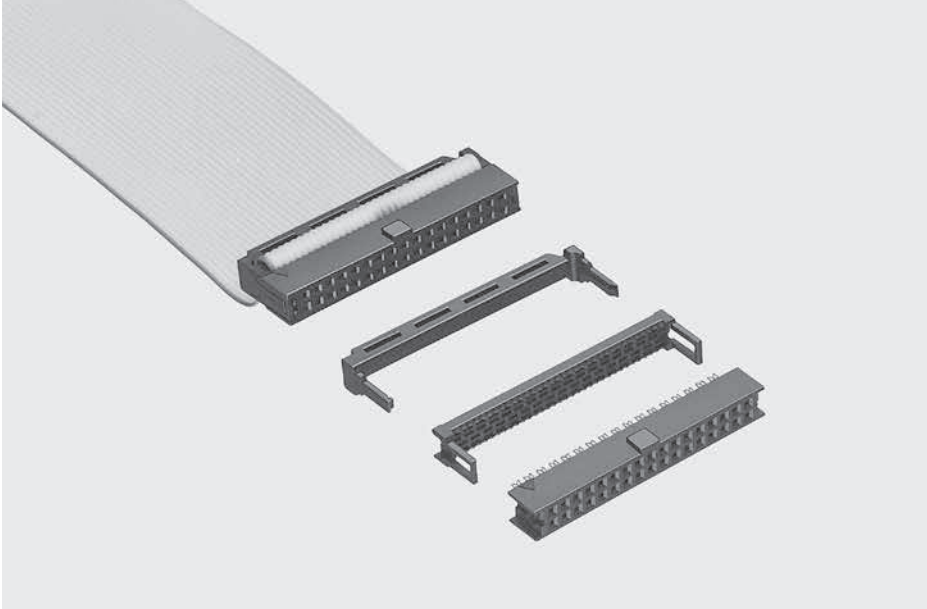
※RoHS2 対応品を掲載しています。

※寸法の単位には mm を採用しています。

※詳細は弊社までお問い合わせください。

ソケット

■外観



■一般仕様

性能

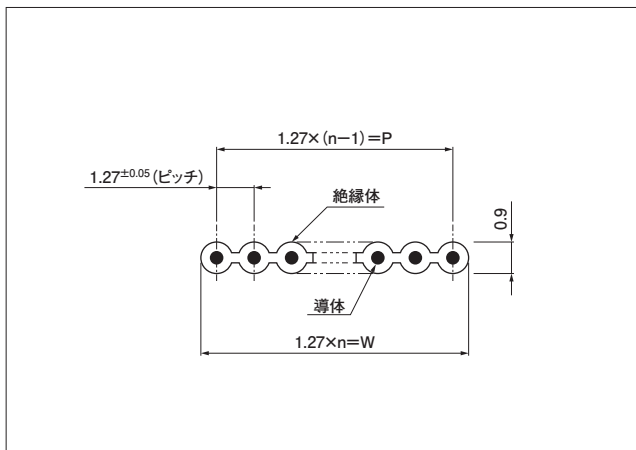
定格電流	1.0A AC/DC
定格電圧	300V AC/DC
使用温度範囲	-55°C ~ +125°C (通電時の温度上昇値を含む) (すずめっき仕様品は-55°C ~ +105°C)
接触抵抗	初期：10mΩ以下 (すずめっき仕様品は40mΩ以下) 耐候性試験後：15mΩ以下 (すずめっき仕様品は50mΩ以下)
絶縁抵抗	5,000MΩ以上
耐電圧	AC 500Vを5秒間印加にて絶縁破壊のなきこと
適用電線	AWG#28、1.27mmピッチフラットケーブル

材料・表面処理等

コンタクト	銅合金 金めっき仕様品：ニッケル下地付部分金めっきフラッシュ すずめっき仕様品：銅下地付すずめっき
リセプタクルハウジング	熱可塑性樹脂、UL94V-0、黒
カバー	熱可塑性樹脂、UL94V-0、黒
ストレインリリーフ	熱可塑性樹脂、UL94V-0、黒

注) 詳細は弊社までお問い合わせください。

■適用電線



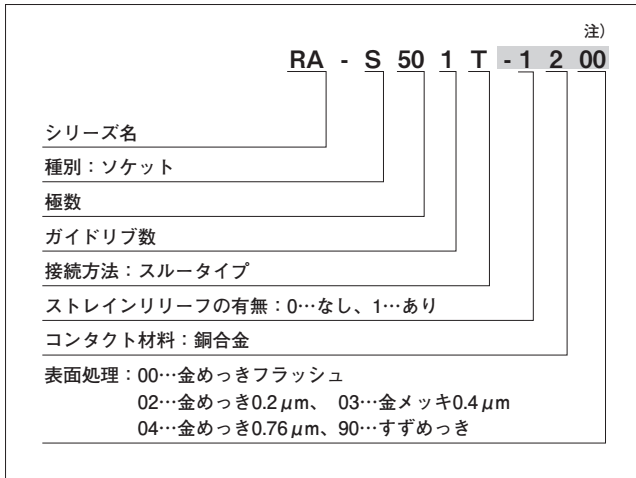
導体数 (n)	寸法公差 (mm)	
	P (両端導体間)	W (全幅)
10 ~ 14	±0.18	±0.3
16 ~ 26	±0.28	
34 ~ 60	±0.38	

注) 詳細は弊社までお問い合わせください。

導体	AWG#28燃線 構成：7本/φ0.127mm 材料：すずめっき付き軟銅線
	AWG#28単線 構成：φ0.32mm 材料：すずめっき付き軟銅線
絶縁体	軟質塩化ビニル

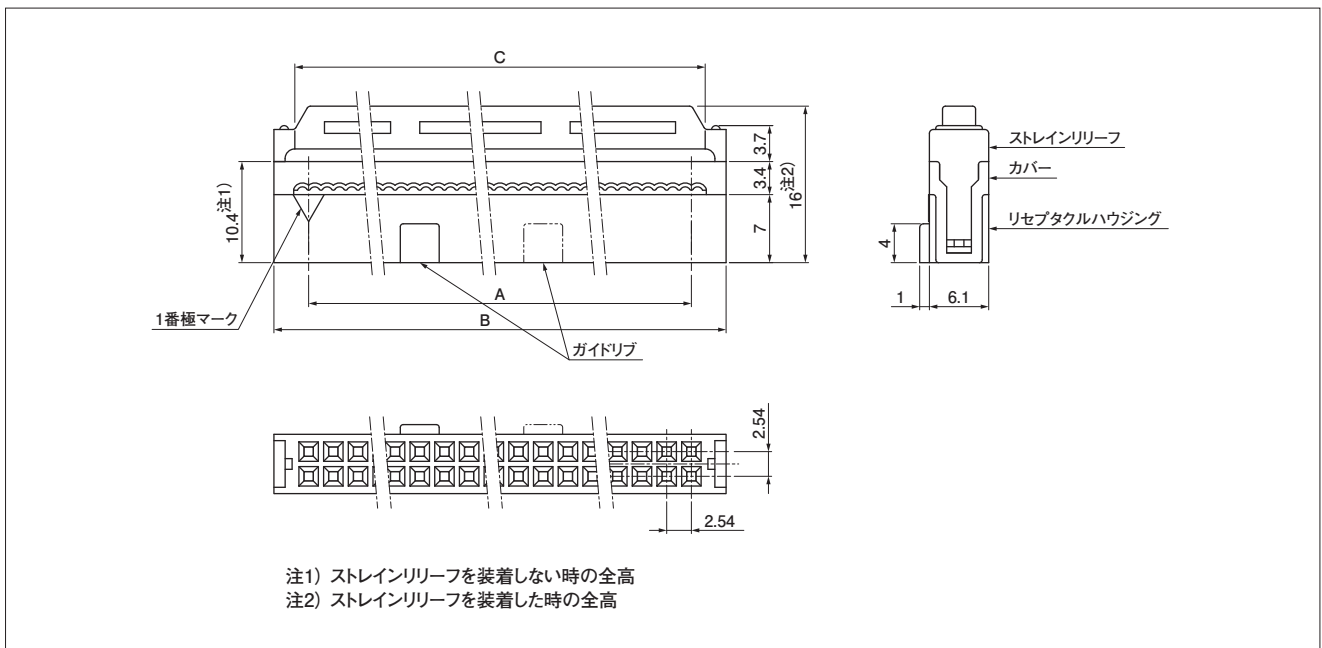
ソケット

■形番表示



注) ストレインリリーフありの部分金めっきフラッシュ品の -1200 は非表示です。また、ストレインリリーフなしの金めっきフラッシュ品の -0200 は -0 と表示されます。その他仕様品については左記に規定されるコードが表示されます。なお、左記で規定されない特殊仕様品の表示については、弊社までお問い合わせください。

■組立品寸法

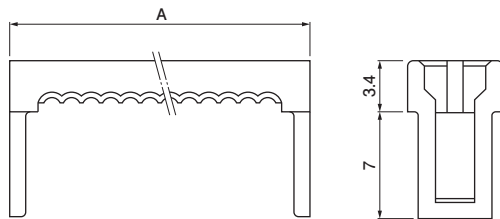


極数	ガイドリブ数	形番			寸法 (mm)			個数/箱
		金めっき仕様品		すずめっき仕様品	A	B	C	
		ストreinリリーフあり	ストreinリリーフなし	ストreinリリーフあり				
10	1	RA-S101T	RA-S101T-0	RA-S101T-1290	10.16	17.30	13.00	300
14	1	RA-S141T	RA-S141T-0	RA-S141T-1290	15.24	22.38	18.08	200
16	1	RA-S161T	—	—	17.78	24.92	20.62	200
20	1	RA-S201T	—	RA-S201T-1290	22.86	30.00	25.70	150
26	1	RA-S261T	—	RA-S261T-1290	30.48	37.62	33.32	150
34	1	RA-S341T	RA-S341T-0	RA-S341T-1290	40.64	47.78	43.48	100
40	1	RA-S401T	RA-S401T-0	RA-S401T-1290	48.26	55.40	51.10	100
50	1	RA-S501T	RA-S501T-0	—	60.96	68.10	63.80	75
	2	RA-S502T	RA-S502T-0	RA-S502T-1290				
60	1	RA-S601T	RA-S601T-0	RA-S601T-1290	73.66	80.80	76.50	75
	2	—	RA-S602T-0	RA-S602T-1290				

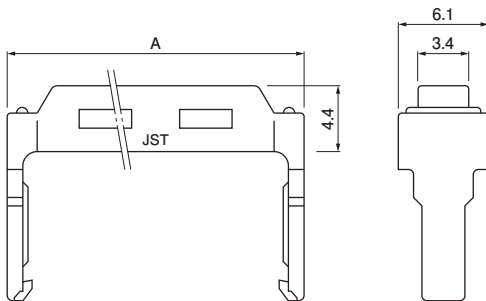
注) すずめっき仕様品はラベルに (LF)(SN) を表示します。

カバー、ストreinリリース

カバー



ストreinリリース



極数	形番		寸法 (mm)
	カバー	ストreinリリース	
10	RA-CH10T	RA-SR10T-1	17.30
14	RA-CH14T	—	22.38
16	RA-CH16T	RA-SR16T-1	24.92
20	—	RA-SR20T-3	30.00
26	RA-CH26T	RA-SR26T-3	37.62
34	RA-CH34T	RA-SR34T-3	47.78
40	RA-CH40T	RA-SR40T-3	55.40

注) 上表に記載する形番の製品は標準仕様品です。

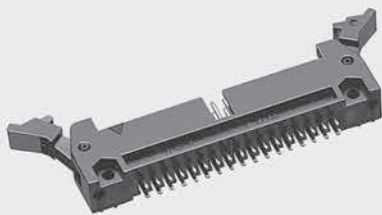
1. 色: 黒

2. カバー、ストreinリリースのみをご発注のときは上表によります。

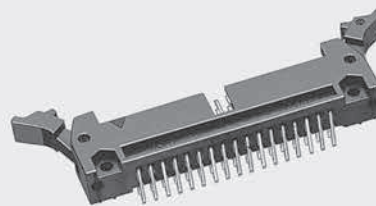
ヘッダー

■外観

トップ型



サイド型



■一般仕様

性能

定格電流	1.0A AC/DC
定格電圧	300V AC/DC
使用温度範囲	-55°C ~ +125°C (通電時の温度上昇値を含む) (すずめっき仕様品は-55°C ~ +105°C)
絶縁抵抗	5,000MΩ以上
耐電圧	AC 500Vを5秒間印加にて絶縁破壊のなきこと
適合基板厚さ	1.6mm

注) 詳細は弊社までお問い合わせください。

材料・表面処理等

ポスト	銅合金 金めっき仕様品: ニッケル下地付部分金めっき ※ 嵌合部: 金めっきフラッシュ はんだ付け部: すずめっき
ベースハウジング	熱可塑性樹脂、UL94V-0、黒

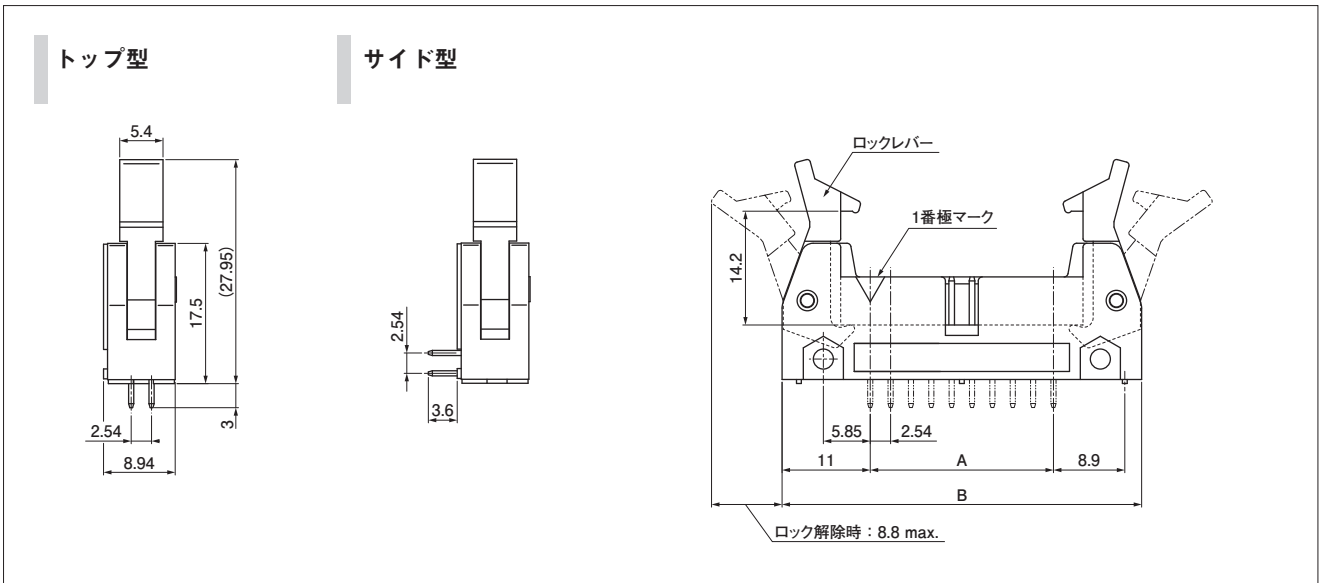
ヘッダー

■形番表示

注)	
RA - H 50 1 TD - 1 1 10	
シリーズ名	RA
種別: ヘッダー	H
極数	50
ガイド溝数	1
ヘッダー形態: TD…トップ、ディップ SD…サイド、ディップ	TD
ロックレバーの有無: 0…なし 1…あり	- 1 1
ポスト材料: 銅合金	10
表面処理: 10…金めっきフラッシュ、12…金めっき0.2μm、 13…金めっき0.4μm、14…金めっき0.76μm、 90…すずめっき	

注) ロックレバーありの部分金めっきフラッシュ品の **-1100** は非表示です。
 その他仕様品については左記に規定されるコードが表示されます。
 なお、左記で規定されない特殊仕様品の表示については、弊社までお問い合わせください。

■組立品寸法

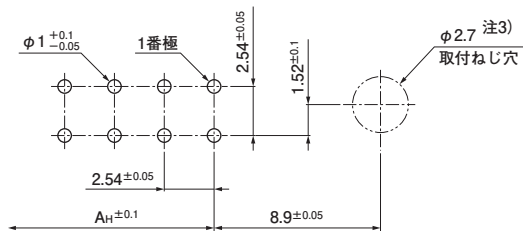


極数	ガイド溝数	形番				寸法 (mm)		個数/箱
		金めっき仕様品 (ロックレバーあり)		すずめっき仕様品 (ロックレバーあり)		A	B	
		トップ型	サイド型	トップ型	サイド型			
10	1	RA-H101TD	RA-H101SD	RA-H101TD-1190	RA-H101SD-1190	10.16	32.16	50
14	1	RA-H141TD	RA-H141SD	—	—	15.24	37.26	50
16	1	RA-H161TD	RA-H161SD	RA-H161TD-1190	RA-H161SD-1190	17.78	39.78	50
20	1	RA-H201TD	RA-H201SD	RA-H201TD-1190	RA-H201SD-1190	22.86	44.86	50
26	1	RA-H261TD	RA-H261SD	RA-H261TD-1190	RA-H261SD-1190	30.48	52.48	25
34	1	RA-H341TD	RA-H341SD	RA-H341TD-1190	RA-H341SD-1190	40.64	62.64	25
40	1	RA-H401TD	RA-H401SD	RA-H401TD-1190	RA-H401SD-1190	48.26	70.26	25
50	1	※RA-H501TD	RA-H501SD	RA-H501TD-1190	RA-H501SD-1190	60.96	82.96	25
	2	※RA-H502TD	—	—	※RA-H502SD-1190			
60	1	※RA-H601TD	RA-H601SD	RA-H601TD-1190	RA-H601SD-1190	73.66	95.66	25
	2	※RA-H602TD	※RA-H602SD	※RA-H602TD-1190	※RA-H602SD-1190			

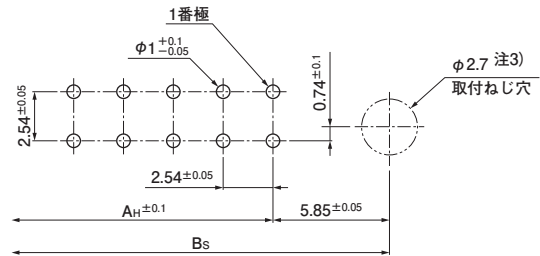
注 1) 本製品はラベルに (LF)(SN) を表示します。
 2) ※付き: CSA 未登録品です。

基板レイアウト

トップ型



サイド型



極数	寸法 (mm)	
	A_H : 端極穴間寸法	B_S : 取付ねじ穴間寸法
10	10.16	21.86
14	15.24	26.94
16	17.78	29.48
20	22.86	34.56
26	30.48	42.18
34	40.64	52.34
40	48.26	59.96
50	60.96	72.66
60	73.66	85.36

- 注1) 基板レイアウトはコネクタ装着側から見た図です (MIL-C-83503 準拠)。
 注2) 基板穴ピッチの公差は ± 0.05 で ± 0.1 を超えて累積しないこと。
 注3) 取付ねじ穴はヘッダーをプリント基板にねじ止めするときに必要です。