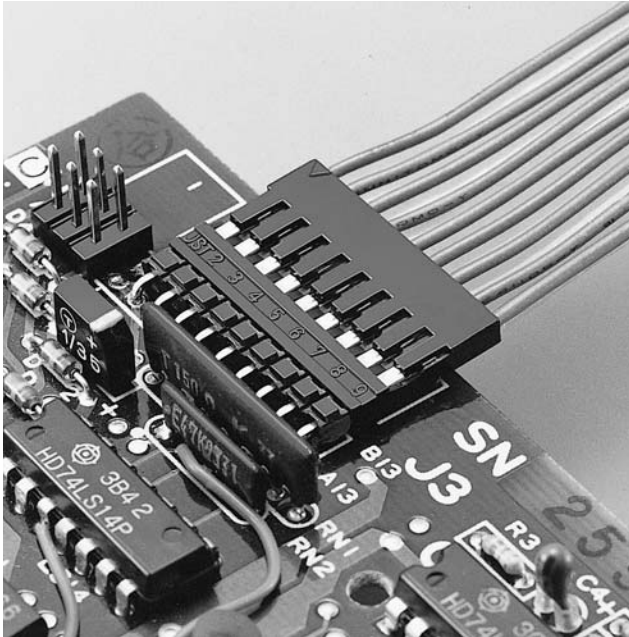


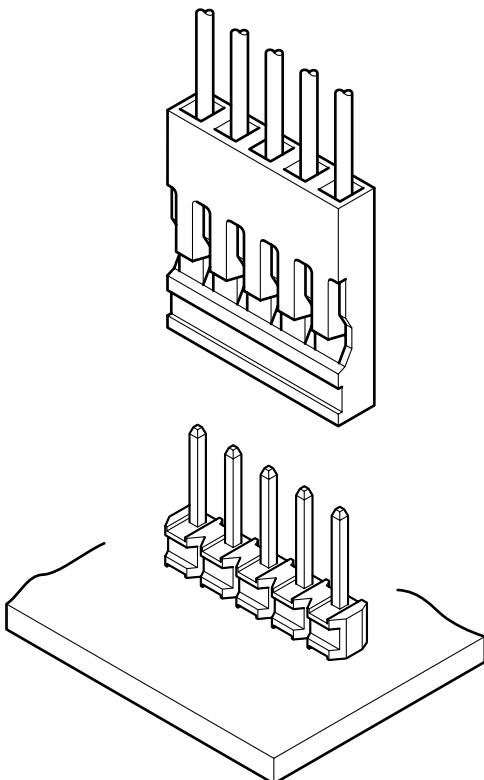
# RE CONNECTOR

2.54mmピッチ

圧着・嵌合タイプ



パーソナルコンピューター・オフィスコンピューターおよびその周辺機器をはじめとするOA関連機器の内部配線用として開発された高信頼性、低価格の圧着型プリント基板用のコネクタです。



## ■特長

### ●高信頼性、低価格化を実現

当社独自のダブルリーフスプリング構造を採用しています。特に挿抜くり返しにきわめて安定した性能を発揮します。コンタクト、ヘッダーは各々部分金めっきを施し、低価格化を実現しました。すずめっき品も同一構造ですから、用途に応じて使い分けていただければ更にコストダウンがはかれます。

### ●省スペース、高密度のパターン設計が可能

基板実装高さ、16.54mm、厚さ2.54mmの省スペース、高密度実装が可能。

### ●作業性の向上

ハウジング側にランスを設けた構造のため、コンタクトの装着力は極めて低くなっています。またハウジング内でのコンタクトの位置が目視確認でき、ハウジングとコンタクトの組立作業能率は著しく向上します。

### ●任意の極数に切断が可能なヘッダー

ベースに形成した切込みにより工具を用いることなく、任意の極数に切断してご使用いただけます。

## ■登録規格

UL: Recognized E 60389

CS: Certified LR 20812

## ■一般仕様

●定格電流：2A AC・DC (5極AWG#24使用時)

●定格電圧：250V AC・DC

●使用温度範囲：-55℃～+105℃ (通電時の温度上昇値を含む)  
(すずめっき仕様品は-55℃～+85℃)

●接触抵抗：初期/15mΩ以下  
環境試験後/30mΩ以下

●絶縁抵抗：1,000MΩ以上

●耐電圧：AC 1,500V・1分間

●適用電線範囲：AWG#30～#24

●適合プリント基板厚さ：1.2mm～1.6mm

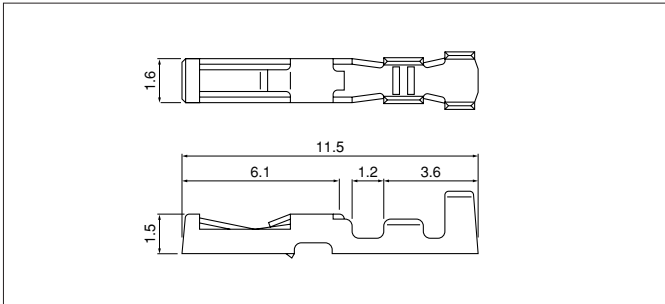
※ご使用に際しては、巻頭の「端子・コネクタ」のご使用上の注意事項を参照ください。

※詳細は弊社までお問い合わせください。

※RoHS対応品を掲載しています。

# RE CONNECTOR

## コンタクト



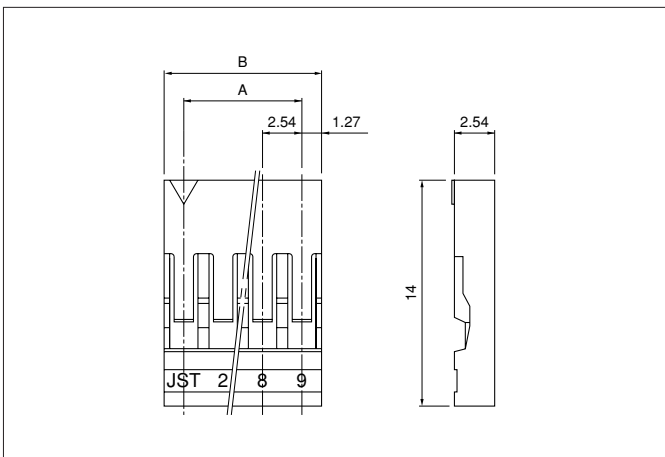
形番	適用電線範囲		電線被覆外径 (mm)	表面処理	個数/リール
	mm <sup>2</sup>	AWG #			
RF-SC2210	0.05 ~ 0.22	30 ~ 24	0.9 ~ 1.5	ニッケル下地付 接触部:金めっき 圧着部:すずめっき(リフロー処理)	10,000
RF-SC2290				すずめっき(リフロー処理)	

### 材質

りん青銅

●RoHS対応品 RF-SC2210はラベルに(LF)(SN)を表示します。

## ハウジング



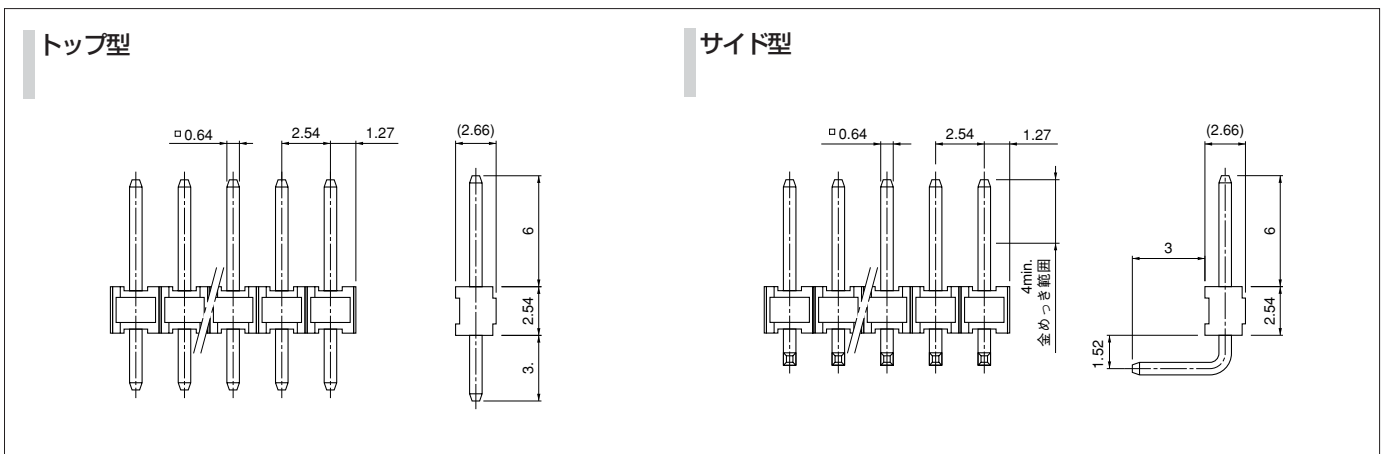
極数	形番	寸法 (mm)		個数/箱
		A	B	
2	RE-02	2.54	5.08	1,000
4	RE-04	7.62	10.16	1,000
5	RE-05	10.16	12.70	1,000
8	RE-08	17.78	20.32	500
9	RE-09	20.32	22.86	500

### 材質

PBT・UL94V-0, 黒

●RoHS対応品

## ヘッダー



タイプ	形番	材質		表面処理
		ベース	ポスト	
トップ型	RE-H( )2TD-1130	PBT・UL94V-0, 黒	黄銅	ニッケル下地付金めっき
	RE-H( )2TD-1190			銅下地付すずめっき(リフロー処理)
サイド型	RE-H( )2SD-1110	PBT・UL94V-0, 黒	黄銅	ニッケル下地付 接触部/金めっき はんだ付部/すずめっき(リフロー処理)
	RE-H( )2SD-1190			銅下地付すずめっき(リフロー処理)

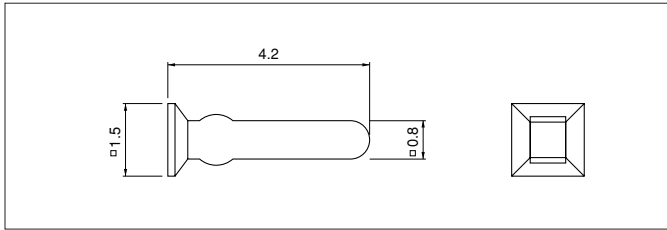
●RoHS対応品 すずめっき製品はラベルに(LF)(SN)を表示します。

注1) 形番の( )内には極数を示す2桁の数値(02~09)が入ります。ハウジングの極数、またはヘッダー単独で使用される希望の極数に合わせてお選びください。

2) 特殊仕様品についてはお問い合わせください。

# RE CONNECTOR

## ポラライジングキー

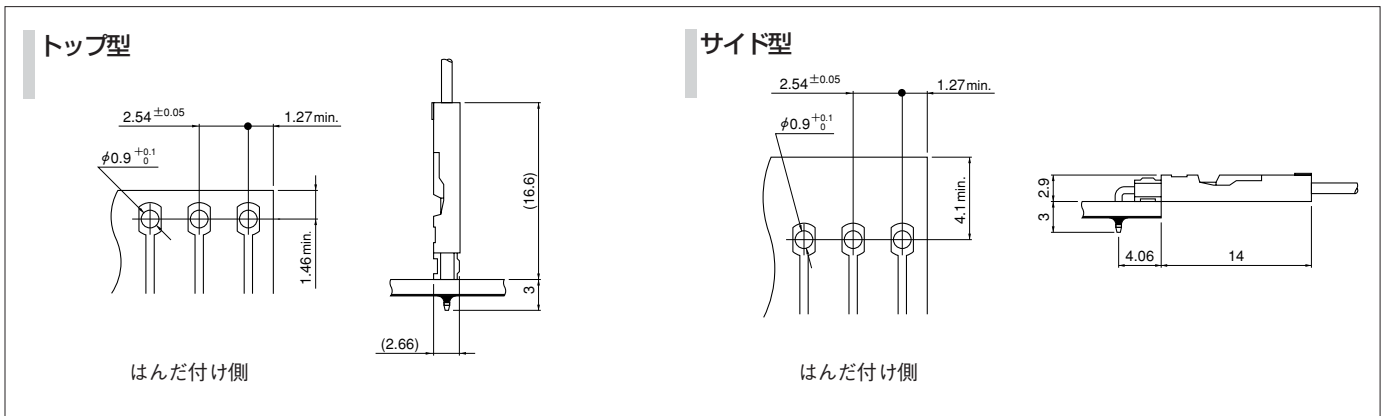


形番	個数/袋
PK-RF-1	10,000
材質	
PBT・UL94V-0, ナチュラル (白)	

### ●RoHS対応品

ポラライジングキー：ハウジングに装着し、ヘッダーとの嵌合に方向性をもたせ逆嵌合を防止するための極性キーです。

## 基板レイアウト・組立レイアウト



注1) 基板の穴あけは全体にわたって公差±0.05で累積しないこと。

注2) 基板の穴あけ寸法は基板の種類、穴あけ方法などによって異なります。上図記載の寸法は参考値ですので詳しくは弊社までお問い合わせください。

## 形番表示

### コンタクト

<b>RF - S C 2 2 10</b>	
シリーズ名	RF
製品形態：S…連鎖状	S
部品名称：C…圧着コンタクト	C
適用電線範囲：2…002 (AWG #30~#24)	2
材質：2…りん青銅	2
接触部の表面処理：10…金めっきフラッシュ、90…すずめっき (リフロー処理)	10

### ハウジング

<b>RE - 02</b>	
シリーズ名	RE
極数：2、4、5、8、9	02

### ヘッダー

<b>RE - H 02 2 TD - 1 1 90</b>	
シリーズ名	RE
製品名：ヘッダー	H
極数：2、4、5、8、9	02
嵌合側ポスト長：6.0	2
基板取付方式：TD…トップタイプディップ	TD
SD…サイドタイプディップ	1
ベース色調：1…黒	1
ポスト材質：1…黄銅	1
ポスト表面処理：10…部分金めっきフラッシュ、30…全体金めっきフラッシュ	90
90…すずめっき (リフロー処理)	

### ポラライジングキー

<b>PK - RF - 1</b>	
部品名称：ポラライジングキー	PK
シリーズ名	RF
材質・色：1…標準タイプ (PBT・白)	1

## 圧着機・アプリケーション

コンタクト	圧着機	アプリケーション		
		アプリケーション本体	ダイス	アプリ・ダイスセット
RF-SC2210	AP-K2N	MKS-L	MK/RF-SC22	APLMK RF-SC22
RF-SC2290		—	—	—

注) 全自動機対応のアプリケーションについては弊社までお問い合わせください。