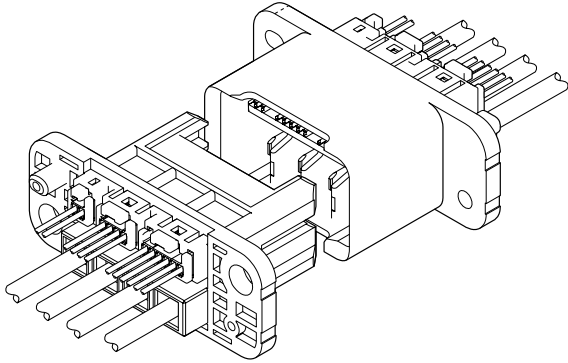


RIC CONNECTOR

中継接続用コネクタ



ユニット接続におけるハイブリッドタイプのドロワーコネクタです。ユニット間のズレを吸収し、また挿抜耐久性にも優れています。さらに、適合ソケットとしてレバーロック機構をもつRCZコネクタを採用し、ソケット抜け・半嵌合を防止します。

- 省スペース、レバーロックタイプソケットに対応
- ズレ吸収機構
- 高挿抜耐久性
- ハイブリッドタイプ

登録規格

RECOGNIZED E 60389

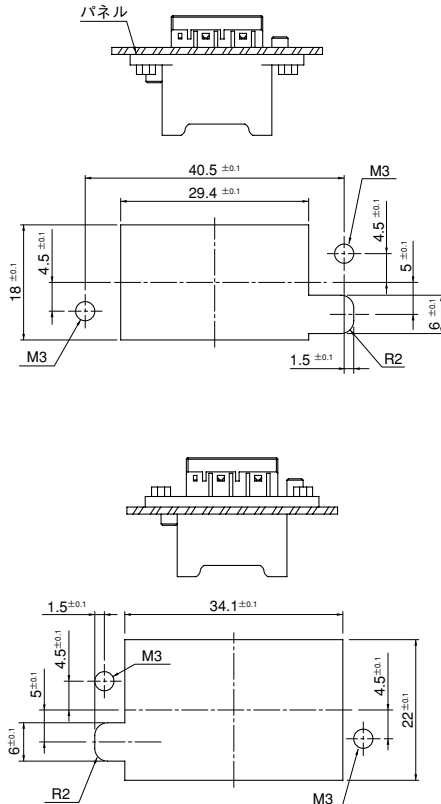
CERTIFIED LR 20812

J50106515

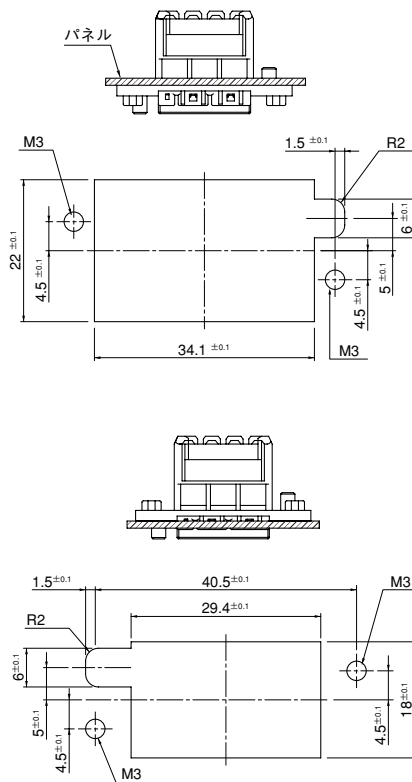
一般仕様

- 定格電流：信号部／1.0A AC・DC (AWG#26使用時)
電源部／15A AC・DC (AWG#14使用時)
 - 定格電圧：信号部／50V AC・DC
電源部／250V AC・DC
 - 使用温度範囲：-25℃～+85℃ (通電時の温度上昇値を含む)
 - 接触抵抗：信号部 初期／40mΩ以下
環境試験後／60mΩ以下
電源部 初期／10mΩ以下
環境試験後／20mΩ以下
 - 絶縁抵抗：500MΩ以上
 - 耐電圧：信号部／AC 500V・1分間
電源部／AC 1,500V・1分間
 - 適用電線範囲：信号部 適合ソケット／RCZコネクタ
電源部 导体サイズ／AWG#18～#14
被覆外径／φ2.0mm～φ3.6mm
 - 取付仕様：ねじ止め
- ※ご使用に際しては、巻頭の「端子・コネクタ」のご使用上の注意事項を参照ください。
※詳細は弊社までお問い合わせください。
※RoHS対応品を掲載しています。

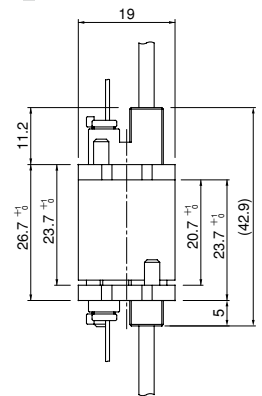
プラグ



リセプタクル

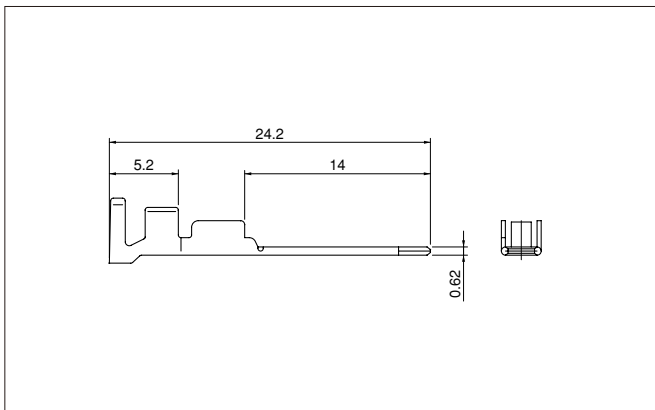


組立図



注1) 上図の形状寸法通り、ばりなどができないように穴あけ加工してください。
注2) 複数のパネル穴を隣接してあける場合には、パネルの強度に充分注意してください。
注3) パネル穴製作の場合には、コネクタのパネル挿入方向が穴あけ加工方向と同一になるようにご注意ください。

電源コンタクトプラグ



形番	適用電線範囲		電線被覆外径 (mm)	個数/ リール
	mm ²	AWG #		
SRICM-61GG-S0.6	0.75~2.0	18~14	2.0~3.6	3,000

材質・表面処理

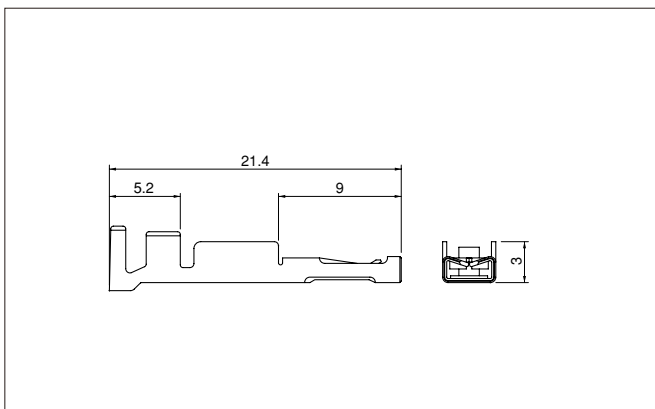
銅合金・ニッケル下地付 接触部/金めっき
 圧着部/すずめっき (リフロー処理)

●RoHS対応品 本製品はラベルに(LF)(SN)を表示します。

コンタクト	圧着機	アプリケーション		
		アプリケーション本体	ダイス	アプリ・ダイセット
SRICM-61GG-S0.6	AP-K2N	MKS-L	MK/SRPF/IC/M-61-06	APLMK SRPF/IC/M61-06
		—	—	—

注) 全自動機対応のアプリケーションについては弊社までお問い合わせください。

電源コンタクトリセプタクル



形番	適用電線範囲		電線被覆外径 (mm)	個数/ リール
	mm ²	AWG #		
SRWF-61GG-M0.6	0.75~2.0	18~14	2.0~3.6	3,000

材質・表面処理

銅合金・ニッケル下地付 接触部/金めっき
 圧着部/すずめっき (リフロー処理)

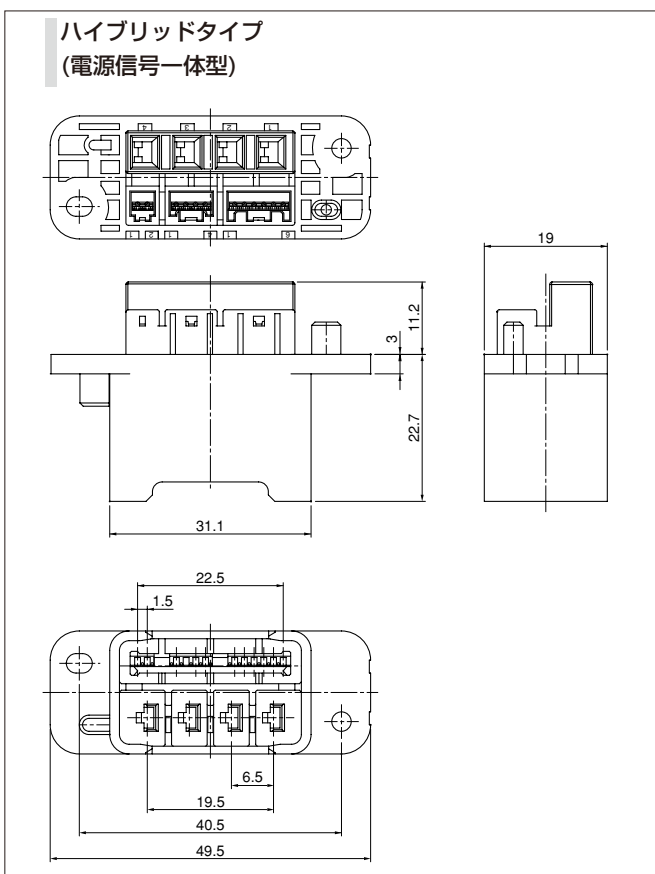
●RoHS対応品 本製品はラベルに(LF)(SN)を表示します。

コンタクト	圧着機	アプリケーション		
		アプリケーション本体	ダイス	アプリ・ダイセット
SRWF-61GG-M0.6	AP-K2N	MKS-L	MK/SRPF/M-61-06	APLMK SRPF/M61-06
		—	—	—

注) 全自動機対応のアプリケーションについては弊社までお問い合わせください。

プラグ

ハイブリッドタイプ (電源信号一体型)



極数		形番	個数/箱
電源	信号		
4	12	12LP-RIC-K2GG-P4	45

材質・表面処理

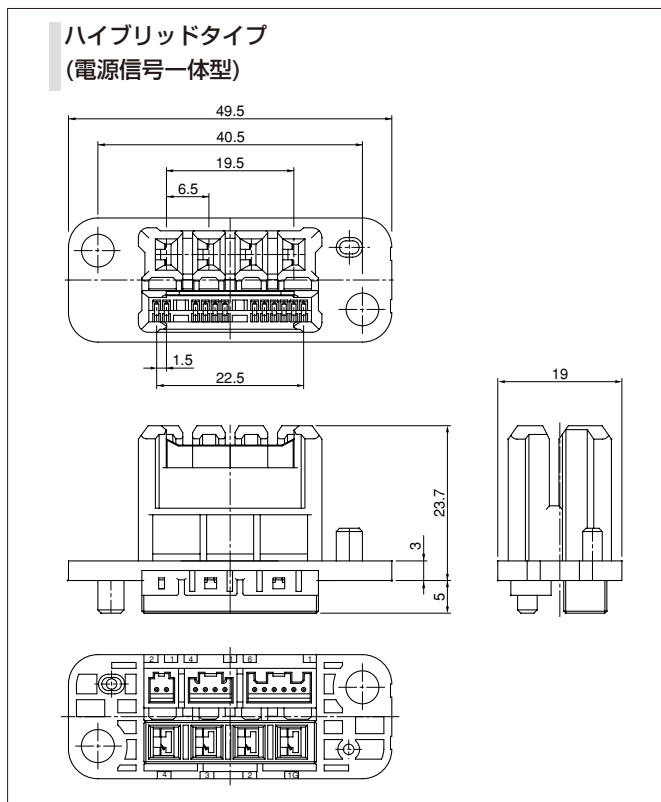
コンタクト: 銅合金・ニッケル下地付部分金めっきすずめっき (リフロー処理)
 ハウジング: PBT・UL94V-0, 黒

●RoHS対応品 本製品はラベルに(LF)(SN)を表示します。

RIC CONNECTOR

リセブタクル

ハイブリッドタイプ (電源信号一体型)



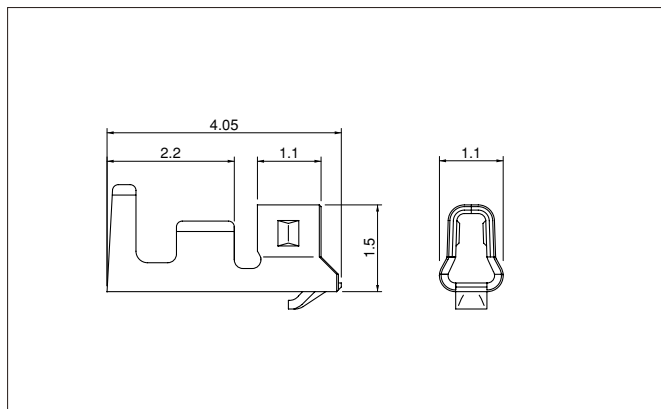
極数		形番	個数/箱
電源	信号		
4	12	12LR-RIC-K4GG-R4	60

材質・表面処理

コンタクト：銅合金・ニッケル下地付部分金めっき ずずめっき (リフロー処理)
ハウジング：PBT・UL94V-0, 黒

●RoHS対応品 本製品はラベルに(LF)(SN)を表示します。

CZHコネクタコンタクト (RCZコネクタ用)



形番	適用電線範囲		電線被覆外径 (mm)	個数/ リール
	mm ²	AWG #		
SCZH-002T-P0.5	0.08~0.13	28~26	0.8~1.1	13,000

材質・表面処理

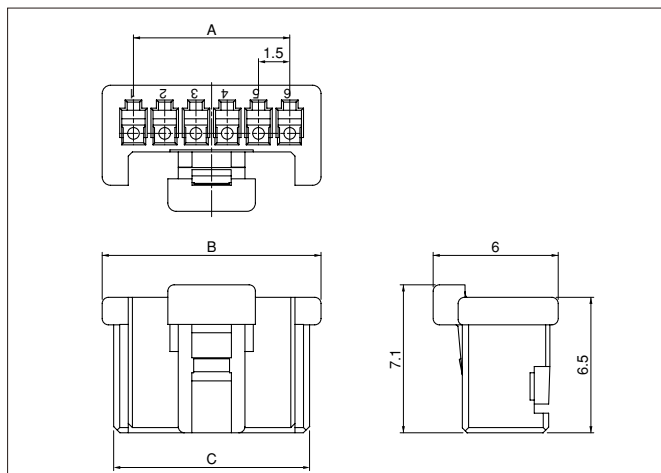
銅合金・ずずめっき (リフロー処理)

●RoHS対応品

コンタクト	圧着機	アプリケーション		
		アプリケーション本体	ダイス	アプリ・ダイセット
SCZH-002T-P0.5	AP-K2N	MKS-L	MK/SCZH-002-05	APLMK SCZH002-05
		-	-	-

注) 全自動機対応のアプリケーションについては弊社までお問い合わせください。

RCZコネクタソケットハウジング



極数	形番	寸法 (mm)			個数/袋
		A	B	C	
2	RCZR-02V-PS-S	1.5	4.5	3.4	1,000
4	RCZR-04V-PS-S	4.5	7.5	6.4	1,000
6	RCZR-06V-PS-S	7.5	10.5	9.4	1,000

材質

66ナイロン・UL94V-0, ナチュラル (白)

●RoHS対応品