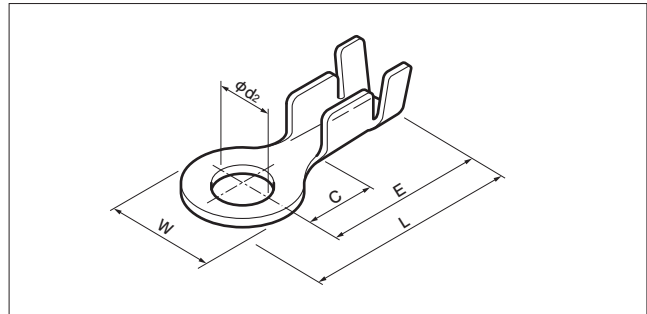


丸形 TERMINAL

※ご使用に際しては、弊社ウェブサイト(製品情報ページの技術資料末項)に掲載の「ご使用上の注意事項」を参照ください。
 ※RoHS2 対応品を掲載しています。
 ※寸法の単位には mm を採用しています。
 ※詳細は弊社までお問い合わせください。

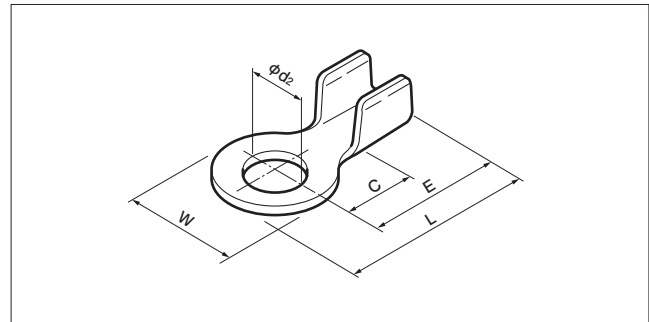
絶縁体押え付き



UL LISTED E42024 SP Certified LR20812

形番	登録規格	適用電線範囲		材料	表面処理	寸法 (mm)					個数/ リール							
		導体サイズ AWG (mm ²)	絶縁体外径 (mm)			φd ₂	E	L	C	W		板厚						
SRA-01T-3.2	UL LISTED SP	#24~#20 (0.2~0.5)	1.5~2.7	黄銅	すずめっき	3.2	13.4	16.9	7.2	7.0	0.32	10,000						
SRA-21-3					—													
SRA-21T-3	UL LISTED SP	#22~#18 (0.3~0.75)	1.5~2.8	黄銅	すずめっき	3.7	13.0	16.8	5.8	7.5	0.5	7,500						
SRA-21T-3.7					—													
SRA-21-4					—													
SRA-21T-4					すずめっき													
SRA-21-H5					—													
SRA-21T-H5	すずめっき	5.1	13.0	16.8	5.8	7.5	0.5	7,500										
SRA-51T-3	UL LISTED SP	#20~#14 (0.5~2.0)							2.6~3.8	黄銅	すずめっき	3.2	15.0	19.3	7.8	8.5	0.5	5,000
SRA-51-3.7											—							
SRA-51T-3.7											すずめっき							
SRA-51-4											—							
SRA-51T-4			すずめっき															
SRA-51-H5	—																	
SRA-51T-H5	すずめっき	5.1	15.0	19.3	7.8	8.5	0.5	5,000										
SRB-51-3	UL LISTED SP	#20~#14 (0.5~2.0)							2.6~3.8	黄銅	—	3.2	11.5	15.3	4.8	7.5	0.5	7,500
SRB-51T-3											すずめっき							
SRB-51-3.7											—							
SRB-51T-3.7											すずめっき							
SRB-51-4			—															
SRB-51T-4	すずめっき																	
SRB-51-H5	—																	
SRB-51T-H5	すずめっき	5.1	11.5	15.3	4.8	7.5	0.5	7,500										
SRB-51-5	UL LISTED SP	#24~#22 (0.2~0.3)							1.3~1.7	黄銅	—	2.5	7.0	9.3	2.9	4.6	0.32	15,000
SRB-51T-5											すずめっき							
SRC-01-2.5											—							
SRC-01T-2.5											すずめっき							
SRC-51-M3			—															
SRC-51T-M3	すずめっき	3.2	13.5	16.8	6.7	6.5	0.5	7,500										
SRC-51-M3.5	UL LISTED SP	#20~#14 (0.5~2.0)							2.6~3.8	黄銅	—	3.7						
SRC-51T-M3.5											すずめっき							
SRC-51T-M4											すずめっき							
SRF-51-3											—							
SRF-51T-3			すずめっき															
SRF-51-3.7	UL LISTED SP	#20~#14 (0.5~2.0)	2.6~3.8	黄銅	—	3.7	11.5	15.3	4.8	7.5	0.5	7,500						
SRF-51T-3.7					すずめっき													
SRF-51T-4					すずめっき													
SRF-51-H5					—													
SRF-51T-H5					—													

絶縁体押えなし

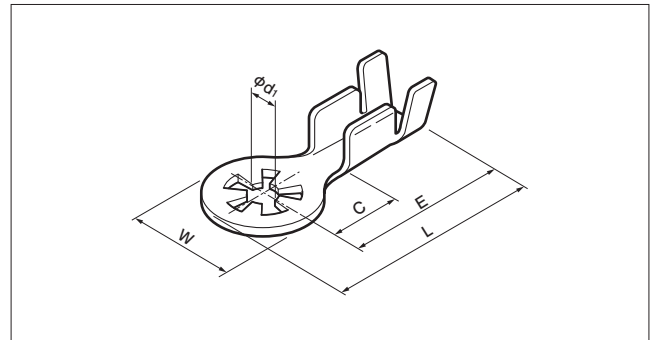



UL LISTED E42024

CS Certified LR20812

形番	登録規格	適用電線範囲		材料	表面処理	寸法 (mm)					個数/ リール	
		導体サイズ AWG (mm ²)				φd ₂	E	L	C	W		板厚
SRA-20T-2.5	UL LISTED CS	#22~#18 (0.3~0.75)		黄銅	すずめっき	2.5	7.5	9.8	4.2	4.6	0.4	15,000
SRA-20-3.2					—	3.2						
SRA-20T-3.2					すずめっき	3.2						
SRA-50T-3	UL LISTED CS	#20~#14 (0.5~2.0)		黄銅	—	3.7	8.7	12.5	4.7	7.5	0.5	10,000
SRA-50-3.7					すずめっき	4.3						
SRA-50T-4					すずめっき	5.1						
SRA-50T-H5					—	3.2						
SRB-50-3					—	3.7						
SRB-50T-3	UL LISTED CS	#20~#14 (0.5~2.0)		黄銅	—	3.2	12.7	17.0	7.7	8.5	0.5	7,500
SRB-50-3.7					すずめっき	4.3						
SRB-50T-3.7					—	5.1						
SRB-50-4					—	5.3						
SRB-50T-4					すずめっき	3.2						
SRB-50-H5					すずめっき	3.7						
SRB-50-5					—	4.3						
SRB-50T-5	—	5.3										
SRC-50T-M3	UL LISTED CS	#20~#14 (0.5~2.0)		黄銅	すずめっき	3.2	10.0	13.3	6.7	6.5	0.5	15,000
SRC-50T-M3.5					すずめっき	3.7						
SRC-50-M4					—	4.3						
SRC-50T-M4					すずめっき	4.3						
SRD-20-3.7	UL LISTED CS	#22~#18 (0.3~0.75)		黄銅	—	3.7	8.7	12.5	4.7	7.5	0.5	15,000
SRD-20T-3.7					すずめっき	3.7						
SRD-20-4					—	4.3						
SRD-20T-4					すずめっき	4.3						

菊座金付き



 Recognized E42024

形番	登録規格	適用電線範囲		材料	表面処理	寸法 (mm)					個数/ リール	
		导体サイズ AWG (mm ²)	絶縁体外径 (mm)			ϕd_1 ^{注)}	E	L	C	W		板厚
SRT-51T-3 (FE)		#20~#16 (0.5~1.25)	1.7~3.4	鉄	すずめっき	4.1 (3.1)	12.2	16.8	6.1	9.2	0.5	5,000
SRT-51T-4 (FE)						5.1 (4.1)						

注) ϕd_1 の()内寸法は菊座金部の立ち上げ加工前の内径です。

圧着機・アプリケーション

コンタクト	圧着機	アプリケーション	アプリケーション・ダイスセット
SRA-01(T)-**	AP-K2N	MK-L	APLMK SRA01
SRA-20(T)-**			APLMK SRA20
SRA-21(T)-**			APLMK SRA21
SRA-50(T)-**			APLMK SRA50
SRA-51(T)-**			APLMK SRA51
SRB-50(T)-**			APLMK SRB50
SRB-51(T)-**			APLMK SRB51
SRC-01(T)-**			APLMK SRC01
SRC-50(T)-**			APLMK SRC50
SRC-51(T)-**			APLMK SRC51
SRD-20(T)-**			APLMK SRD20
SRF-51(T)-**			APLMK SRF51
SRT-51(T)-**			APLMK SRT51

注) 全自動機対応のアプリケーションについては弊社までお問い合わせください。