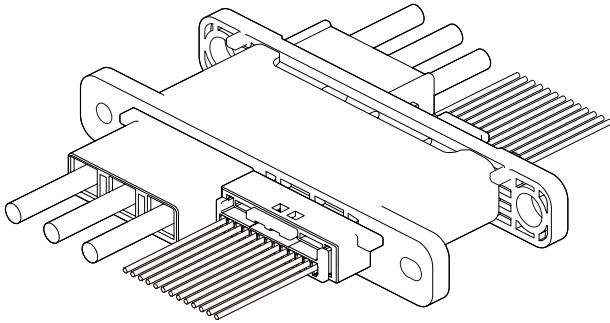


RIZ CONNECTOR L-Type

中継接続用コネクタ



ユニット接続における信号・ハイブリッドタイプの1列型ドロワーコネクタであるRIZコネクタにレバーロック機構をもつソケットを適合したタイプです。

レバーロック機構の採用により半嵌合防止を実現しました。ユニット間のズレを吸収し、また挿抜耐久性にも優れています。

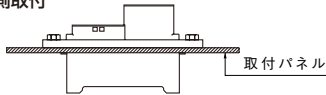
- 省スペース
- 高挿抜耐久性
- ハイブリッドタイプ
- 信号1.5mmピッチ レバーロックタイプ

プラグ

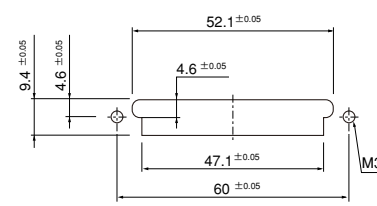
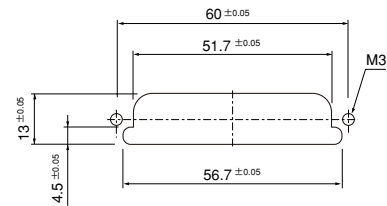
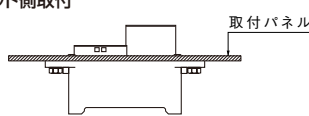
●ハイブリッドタイプ

パネル厚: t0.8~2.0mm

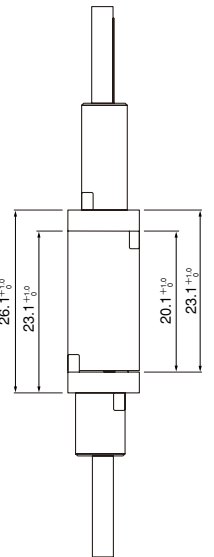
嵌合側取付



ソケット側取付



ハイブリッドタイプ

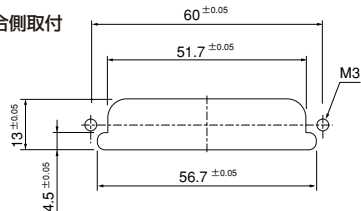


リセブタクル

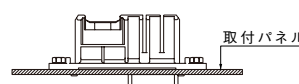
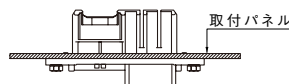
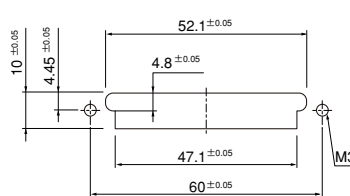
●ハイブリッドタイプ

パネル厚: t0.8~2.0mm

嵌合側取付



ソケット側取付



- 注1) 上図の形状寸法通り、ぼりなどができないように穴あけ加工してください。
 2) 複数のパネル穴を隣接してあける場合には、パネルの強度に充分注意してください。
 3) パネル穴製作の場合には、コネクタのパネル挿入方向が穴あけ加工方向と同一になるようにご注意ください。

登録規格

RE: Recognized E 60389

CE: Certified LR 20812

RA: R50157902

一般仕様

●定格電流: 信号部 / 1.0A AC・DC (AWG#26使用時)
 : 電源部 / 15A AC・DC (AWG#14使用時)

●定格電圧: 信号部 / 50V AC・DC
 : 電源部 / 250V AC・DC

●使用温度範囲: -25℃~+85℃(通電時の温度上昇値を含む)

●接触抵抗: 信号部 初期 / 40mΩ以下
 環境試験後 / 60mΩ以下
 : 電源部 初期 / 10mΩ以下
 環境試験後 / 20mΩ以下

●絶縁抵抗: 500MΩ以上

●耐電圧: 信号部 / AC 500V
 : 電源部 / AC 1,500V

●適用電線範囲: 電源部 导体サイズ / AWG#24~#14
 被覆外径 / φ 1.4mm~φ 3.6mm
 : 信号部 適合ソケット / RCZコネクタ

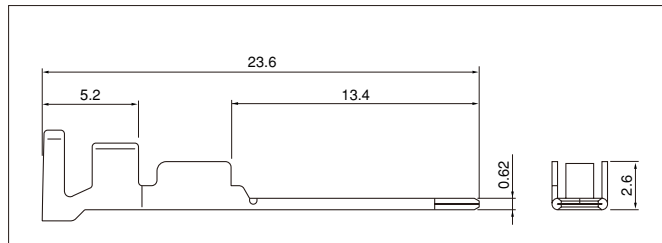
※ご使用に際しては、巻頭の「端子・コネクタ」のご使用上の注意事項を参照ください。

※詳細は弊社までお問い合わせください。

※RoHS対応品を掲載しています。

RIZ CONNECTOR L-Type

電源コンタクトプラグ



形番	適用電線範囲		電線被覆外径 (mm)	個数/ リール
	mm ²	AWG #		
SRWM-01GG-S0.6	0.2 ~0.5	24~20	1.4 ~1.9	4,000
SRWM-21GG-S0.6	0.3 ~0.75	22~18	1.55~3.1	3,000
SRWM-61GG-S0.6	0.75~2.0	18~14	2.0 ~3.6	3,000

材質・表面処理

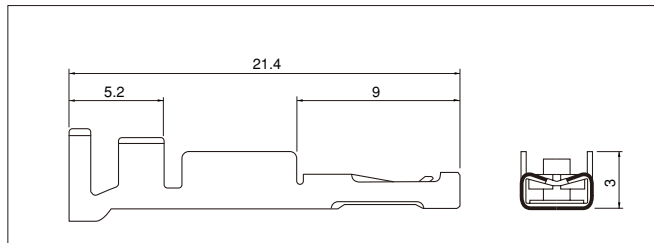
銅合金・ニッケル下地付 接触部/金めっき
 圧着部/すずめっき (リフロー処理)

●RoHS対応品 本製品はラベルに(LF)(SN)を表示します。

コンタクト	圧着機	アプリケーション		
		アプリケーション本体	ダイス	アプリ・ダイスセット
SRWM-01GG-S0.6	AP-K2N	MKS-L	MK/SRPF/M-01-06	APLMK SRPF/M01-06
		—	—	—
MKS-L		MK/SRPF/M-21-06	APLMK SRPF/M21-06	
—		—	—	
SRWM-21GG-S0.6		MKS-L	MK/SRPF/M-61-06	APLMK SRPF/M61-06
		—	—	—

注)全自動機対応のアプリケーションについては弊社までお問い合わせください。

電源コンタクトリセプタクル



形番	適用電線範囲		電線被覆外径 (mm)	個数/ リール
	mm ²	AWG #		
SRWF-01GG-M0.6	0.2 ~0.5	24~20	1.4 ~1.9	4,000
SRWF-21GG-M0.6	0.3 ~0.75	22~18	1.55~3.1	3,000
SRWF-61GG-M0.6	0.75~2.0	18~14	2.0 ~3.6	3,000

材質・表面処理

銅合金・ニッケル下地付 接触部/金めっき
 圧着部/すずめっき (リフロー処理)

●RoHS対応品 本製品はラベルに(LF)(SN)を表示します。

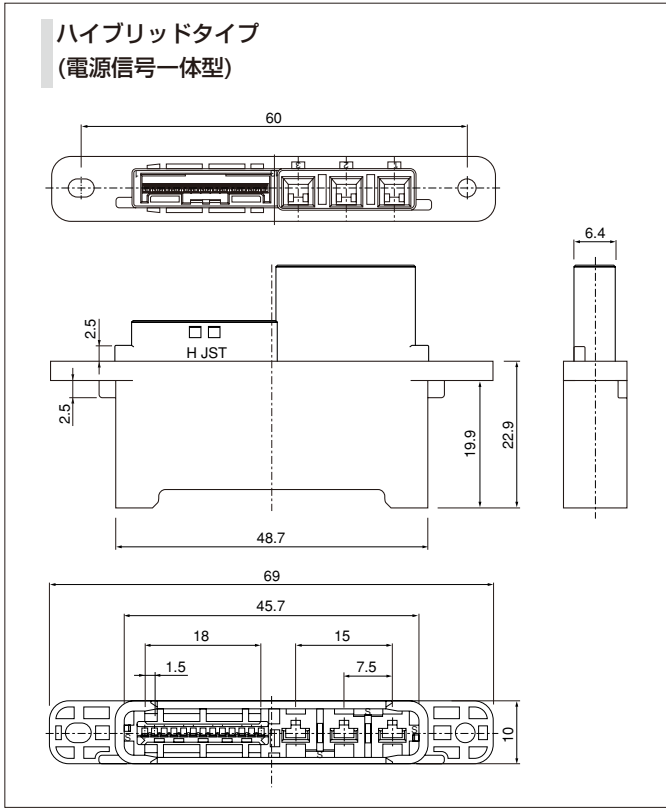
コンタクト	圧着機	アプリケーション		
		アプリケーション本体	ダイス	アプリ・ダイスセット
SRWF-01GG-M0.6	AP-K2N	MKS-L	MK/SRPF/M-01-06	APLMK SRPF/M01-06
		—	—	—
MKS-L		MK/SRPF/M-21-06	APLMK SRPF/M21-06	
—		—	—	
SRWF-21GG-M0.6		MKS-L	MK/SRPF/M-61-06	APLMK SRPF/M61-06
		—	—	—

注)全自動機対応のアプリケーションについては弊社までお問い合わせください。

RIZ CONNECTOR L-Type

プラグ

ハイブリッドタイプ (電源信号一体型)



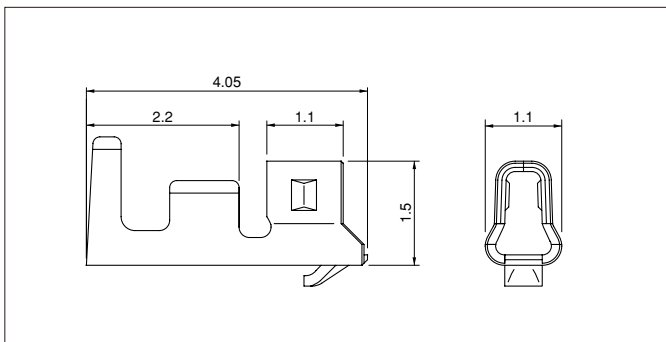
極数		形番	個数/箱
電源	信号		
3	13	13LP-RIZ-K2GG-S3	45

材質・表面処理

コンタクト：銅合金・ニッケル下地付部分金めっき すずめっき (リフロー処理)
ハウジング：PBT・UL94V-0, 黒

●RoHS対応品 本製品はラベルに(LF) (SN)を表示します。

CZHコネクタコンタクト (RCZコネクタ用)



形番	適用電線範囲		電線被覆外径 (mm)	個数/リール
	mm ²	AWG #		
SCZH-002T-P0.5	0.08~0.13	28~26	0.8~1.1	13,000

材質・表面処理

銅合金・すずめっき (リフロー処理)

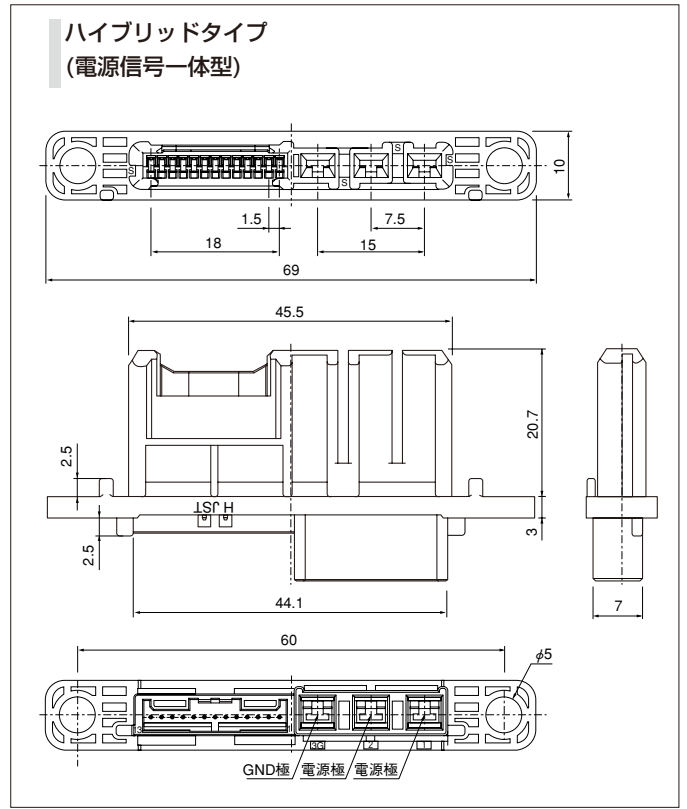
●RoHS対応品

コンタクト	圧着機	アプリケーション		
		アプリケーション本体	ダイス	アプリ・ダイスセット
SCZH-002T-P0.5	AP-K2N	MKS-L	MK/SCZH-002-05	APLMK SCZH002-05
		-	-	-

注)全自動機対応のアプリケーションについては弊社までお問い合わせください。

リセプタクル

ハイブリッドタイプ (電源信号一体型)



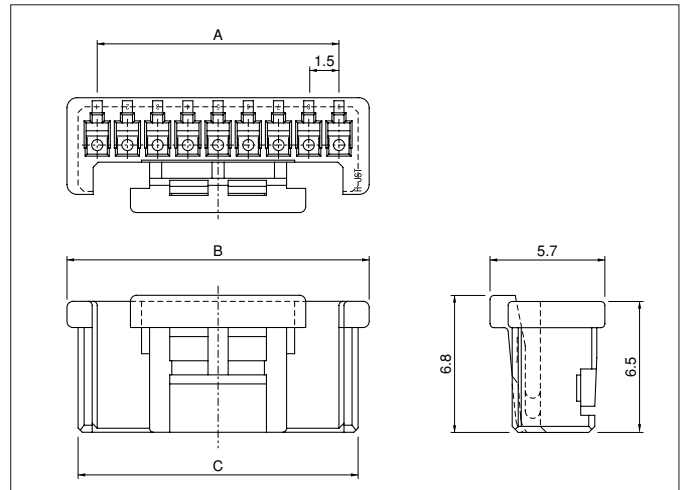
極数		形番	個数/箱
電源	信号		
3	13	13LR-RIZ-K4GG-SR3	60

材質・表面処理

コンタクト：銅合金・ニッケル下地付部分金めっき すずめっき (リフロー処理)
ハウジング：PBT・UL94V-0, 黒

●RoHS対応品 本製品はラベルに(LF) (SN)を表示します。

RCZコネクタソケットハウジング



極数	形番	寸法 (mm)			個数/袋
		A	B	C	
13	RCZR-13V-PS	18.0	21.0	19.9	1,000

材質

ナイロン66・UL94V-0

●RoHS対応品 本製品はラベルに(LF) (SN)を表示します。